

Микросхемы стабилизаторов напряжения

Интегральные стабилизаторы напряжения из серии 142 не всегда имеют полную маркировку типа. В этом случае на корпусе стоит условный код обозначения, который и позволяет определить тип микросхемы.

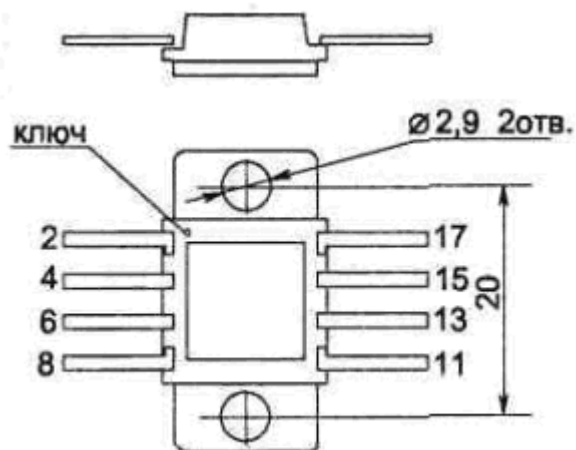
Примеры расшифровки кодовой маркировки на корпусе микросхем:



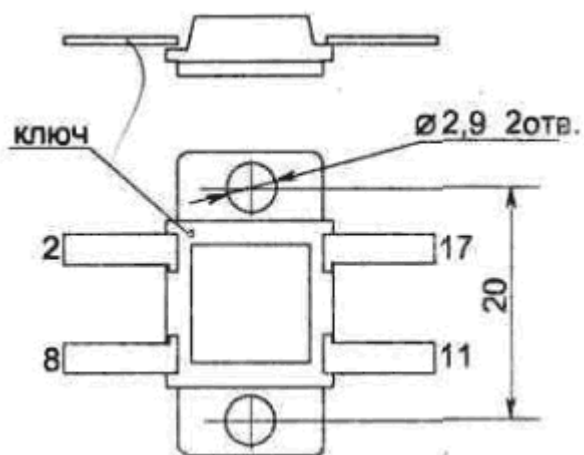
Микросхемы стабилизаторов с приставкой КР вместо К имеют те же параметры и отличаются только конструкцией корпуса, см. рисунки. При маркировке этих микросхем часто используют укороченное обозначение, например вместо КР142EH5А наносят КРЕН5А.

Наименование микросхемы	Напряжение стабилиз., В	Макс. Ист. нагр., А	Расс. макс., Вт	Ипотр, мА	Код на корпусе
(К)142EH1А	3...12±0,3				(К)06
(К)142EH1Б	3...12±0,1				(К)07
K142EH1В	3...12±0,5	0,15	0,8	4	K27
K142EH1Г	3...12±0,5				K28
K142EH2А	3...12±0,3				K08
K142EH2Б	3...12±0,1				K09
142EH3	3...30±0,05	1,0			10
K142EH3А	3...30±0,05	1,0			K10
K142EH3Б	5...30±0,05	0,75	6	10	K31
142EH4	1.2...15±0,1	0,3			11
K142EH4А	1.2...15±0,2	0,3			K11
K142EH4Б	3...15±0,4	0,3			K32
(К)142EH5А	5±0,1	3,0			(К)12
(К)142EH5Б	6±0,12	3,0	5	10	(К)13
(К)142EH5В	5±0,18	2,0			(К)14
(К)142EH5Г	6±0,21	2,0			(К)15
142EH6А	±15±0,015				16
K142EH6А	±15±0,3				K16
142EH6Б	±15±0,05	0,2	5	7,5	17
K142EH6Б	±15±0,3				K17
142EH6В	±15±0,025				42
K142EH6В	±15±0,5				K33
142EH6Г	±15±0,075				43
K142EH6Г	±15±0,5	0,15	5	7,5	K34
K142EH6Д	±15±1,0				K48
K142EH6Е	±15±1,0				K49
(К)142EH8А	9±0,15	1,5	6	10	(К)18
(К)142EH8Б	12±0,27				(К)19
(К)142EH8В	15±0,36				(К)20
K142EH8Г	9±0,36	1,0	6	10	K35
K142EH8Д	12±0,48				K36
K142EH8Е	15±0,6				K37
142EH9А	20±0,2				21
142EH9Б	24±0,25	1,5	6	10	22
142EH9В	27±0,35				23
K142EH9А	20±0,4	1,5			K21
K142EH9Б	24±0,48	1,5			K22
K142EH9В	27±0,54	1,5	6	10	K23
K142EH9Г	20±0,6	1,0			K38
K142EH9Д	24±0,72	1,0			K39
K142EH9Е	27±0,81	1,0			K40
(К)142EH10	3...30	1,0	2	7	(К)24
(К)142EH11	1.2...37	1,5	4	7	(К)25
(К)142EH12	1.2...37	1,5	1		
KP142EH12А	1,2...37	1,0	1	5	(К)47
KP142EH15А	±15±0,5	0,1	0,8		
KP142EH15Б	±15±0,5	0,2	0,8		
KP142EH18А	-1,2...26,5	1,0	1	5	(LM337)

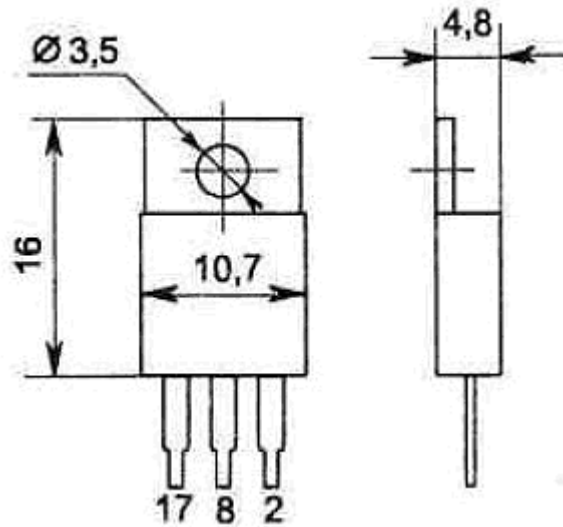
KP142EH18B	-1,2...26,5	1,5	1		
KP1157EH502	5				78L05
KP1157EH602	6				78L06
KP1157EH802	8				78L08
KP1157EH902	9				78L09
KP1157EH1202	12	0,1	0,5	5	78L12
KP1157EH1502	15				78L15
KP1157EH1802	18				78L18
KP1157EH2402	24				78L24
KP1157EH2702	27				78L27
KP1170EH3	3				
KP1170EH4	4				
KP1170EH5	5				
KP1170EH6	6	0,1	0,5	1,5	см. рис.
KP1170EH8	8				
KP1170EH9	9				
KP1170EH12	12				
KP1170EH15	15				
KP1168EH5	-5				79L05
KP1168EH6	-6				79L06
KP1168EH8	-8				79L08
KP1168EH9	-9				79L09
KP1168EH12	-12	0,1	0,5	5	79L12
KP1168EH15	-15				79L15
KP1168EH18	-18				79L18
KP1168EH24	-24				79L24
KP1168EH1	-1,5...37				



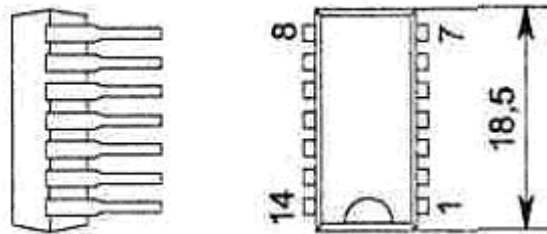
142EH3, K142EH3 142EH4, K142EH4 142EH6, K142EH6 142EH10, K142EH10



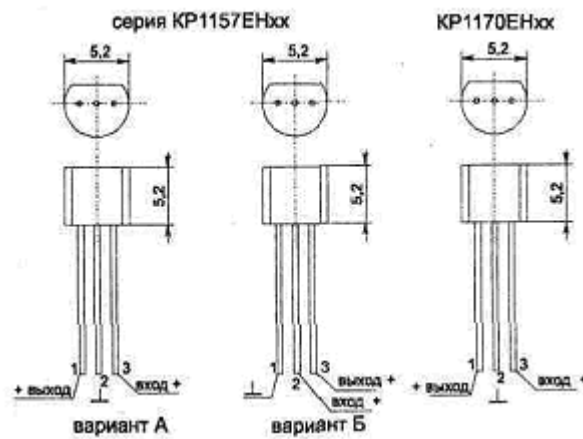
142EH5,K142EH5 U2EH8,K142EH8 142EH9,K142EH9 142EH11.K142EH11 142EH12,K142EH12.



КР142EH5, КР142EH8, КР142EH11.КР142EH12,
КР142EH18.



К142EH1A.Б КР142EH15A.Б
стабилизаторы положительного напряжения



стабилизатор отрицательного напряжения

КР1168ЕНхх

