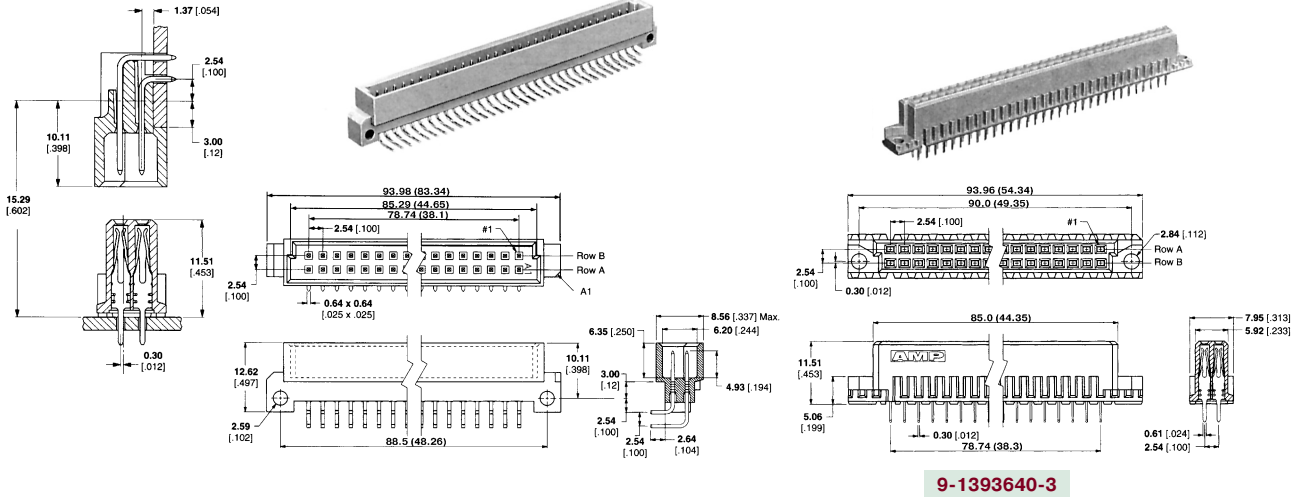


ТЕХНИЧЕСКИЕ ХАРАКТЕРИСТИКИ

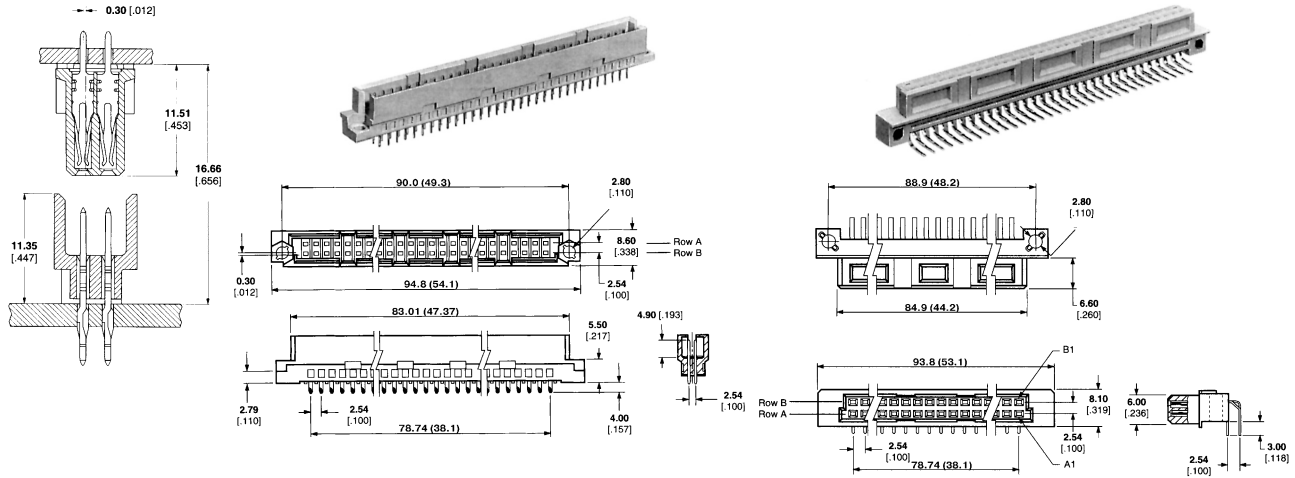
Материал корпуса:полиэстр
 Материал контактов: фосф. бронза
 Макс. ток через к-т: 1.0 А
 Макс. рабочее напряжение: 60 В, 250 В, 380 В
 Стойкость изоляции: 1 кВ между соседн. к-ми
 Сопротивление изоляции: 10¹² Ом между соседн. к-ми
 Способ соединения: пайка или запрессовка на пайку

Диаметр отверстия: 0.94-1.05 мм
 Наличие ключа: есть
 Усилие соединения: 0.95 Н на контакт
 Ресурс: не менее 200 соединений
 Наличие защелки: нет
 Ряд: 32, 48, 64, 96 контактов
 Диапазон рабочих температур: -55...+125°С

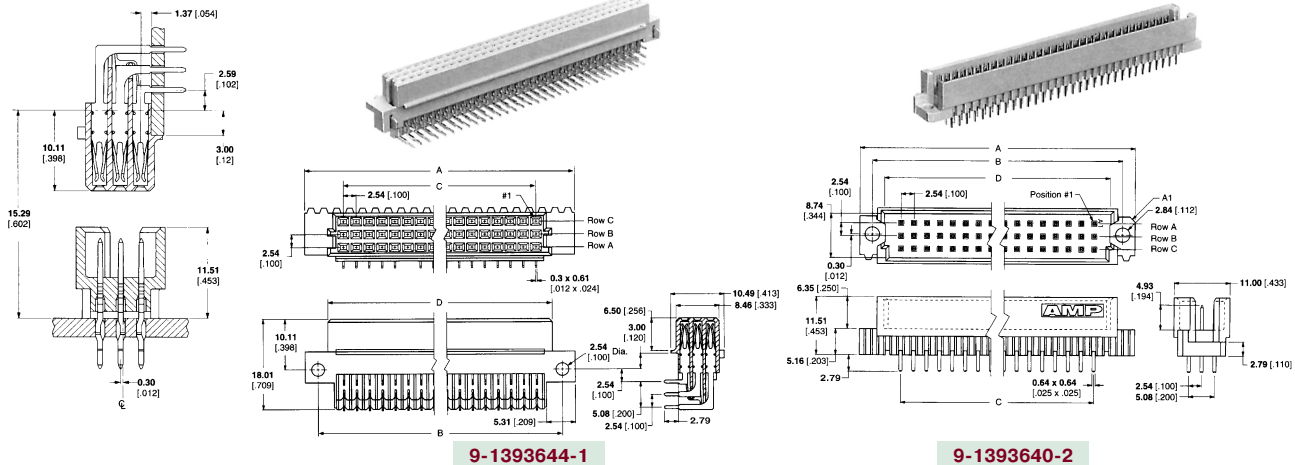
РАЗЪЕМЫ 2-ХРЯДНЫЕ (32, 64 КОНТАКТА) ДЛЯ ПАЙКИ НА ПЛАТУ



РАЗЪЕМЫ 2-ХРЯДНЫЕ (32, 64 КОНТАКТА) ДЛЯ ЗАПРЕССОВКИ



РАЗЪЕМЫ 3-ХРЯДНЫЕ (32, 64, 96 КОНТАКТОВ) ДЛЯ ПАЙКИ НА ПЛАТУ



9-1393640-2