

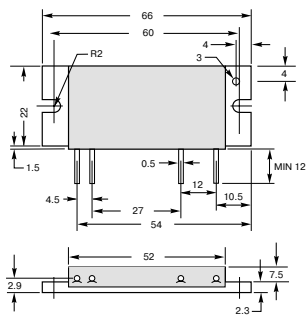


Новое поколение	Старое поколение	Рабочая частота, МГц	Рабочее напряж., В	Выходная мощн., Вт	Эффективность, %	Тип корп.
<b>RA07M4045M</b>		400 - 450	7.2	7	40	H46
	<b>M57786L</b>	400 - 430	7.2	7	40	H12
	<b>M57786LA</b>	410 - 442	7.2	7	40	H12
	<b>M57786LB</b>	400 - 432	7.2	5.2	42	H12
	<b>M57799L</b>	400 - 430	7.5	6	43	H13
	<b>M68732L</b>	400 - 430	7.2	7	45	H46
	<b>M68732LA</b>	400 - 450	7.2	7	43	H46
	<b>M68710L</b>	400 - 430	6	2	40	H46
<b>RA07M4449M</b>		440 - 490	7.2	7	40	H46
	<b>M57799M</b>	430 - 470	7.5	6	43	H13
	<b>M68732H</b>	450 - 470	7.2	7	43	H46
	<b>M68732HA</b>	440 - 490	7.2	7	40	H46
	<b>M68732HM</b>	440 - 480	7.2	6.5	43	H46
	<b>M68732HNA</b>	450 - 490	7.2	7	40	H46
	<b>M68710H</b>	450 - 470	6	2	40	H46

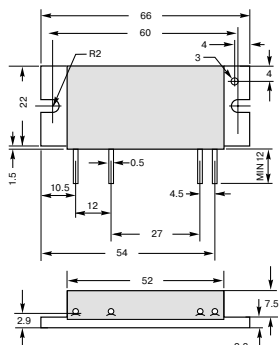
Новое поколение	Старое поколение	Рабочая частота, МГц	Рабочее напряж., В	Выходная мощн., Вт	Эффективность, %	Тип корп.
<b>RA07M4752M</b>		470 - 520	7.2	7	40	H46
	<b>M57786H</b>	470 - 512	7.2	7	40	H12
	<b>M57799H</b>	470 - 512	7.5	6	43	H13
	<b>M68732SH</b>	490 - 520	7.2	7	40	H46
	<b>M68710UH</b>	470 - 520	6	2	40	H46
<b>RA03M8087M</b>		806 - 870	7.2	3.6	32	H46
	<b>M68745L</b>	806 - 870	7.2	3.8	30	H50
	<b>M68757L</b>	806 - 870	7.2	3	30	H46
<b>RA03M8894M</b>		889 - 941	7.2	3.6	32	H46
	<b>M68757H</b>	896 - 941	7.2	3	30	H46

## ГАБАРИТНЫЕ РАЗМЕРЫ

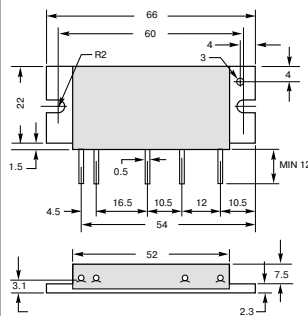
**H2**



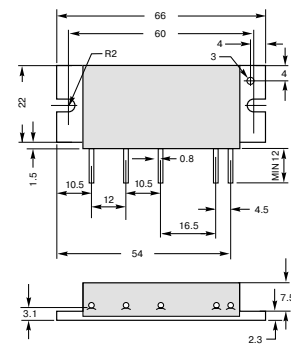
**H2R**



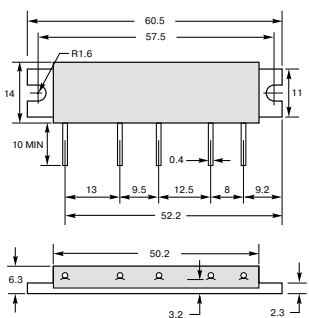
**H3**



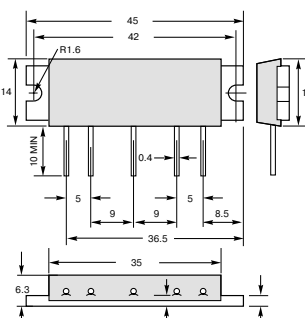
**H3R**



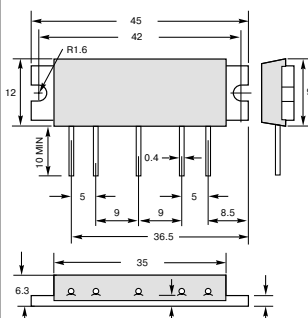
**H11**



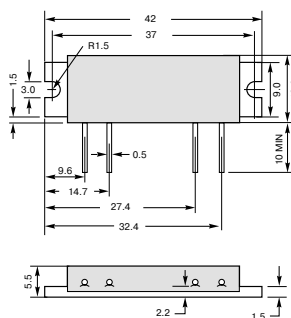
**H12**



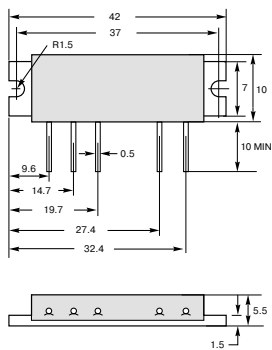
**H13**



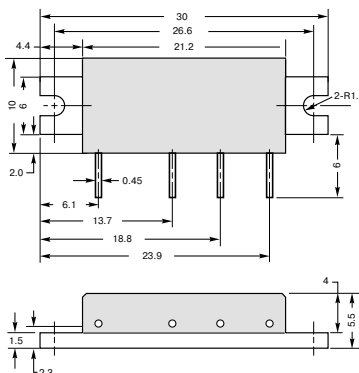
**H14**



**H27**



**H46**



**H50**

