

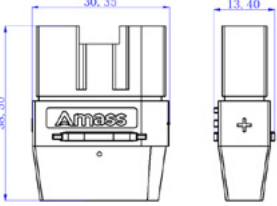



60A 及以上 应用于锂电池、控制器

<p>产品图片 (Picture)</p>		
<p>产品图纸 (Drawing)</p>		
<p>产品型号 (Item No)</p>	<p>XT120 (2+2) -F. S. Y</p>	<p>XT120 (2+2) -M. S. Y</p>

产品电气参数 (Parameter)		
耐电压 (Withstand voltage)	DC 500V	
额定电流 (Rated current)	60A/10#	
瞬时电流 (Maxted current)	120A/10#	
接触电阻 (Contact resistance)	0.40mΩ	
插拔寿命 (Use times)	100times	
防打火 (Fireproof)	否	
带卡扣 (Buckle)	否	
接线推荐 (Connection recommendation)		
AWG	温升 60℃	温升 85℃
8#	65A	70A
10#	60A	65A
12#	45A	50A