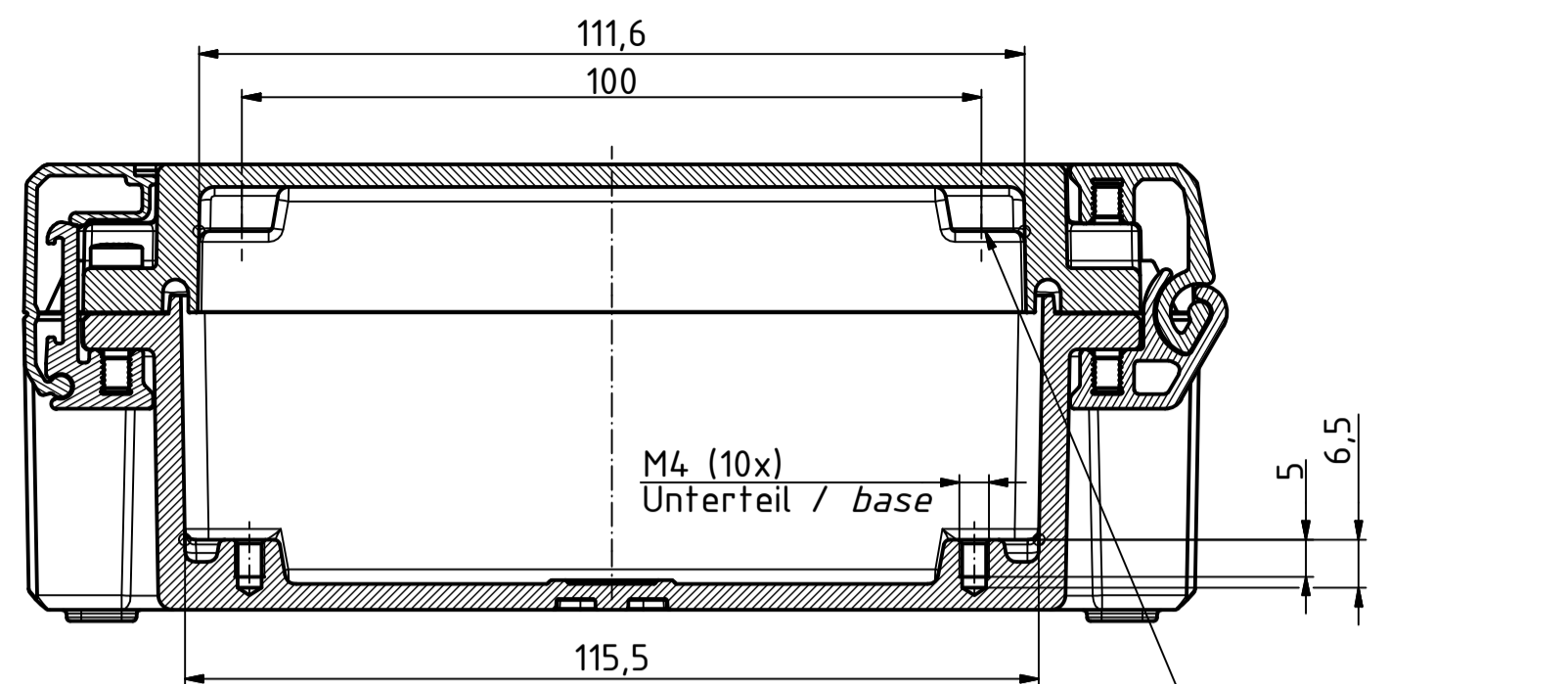
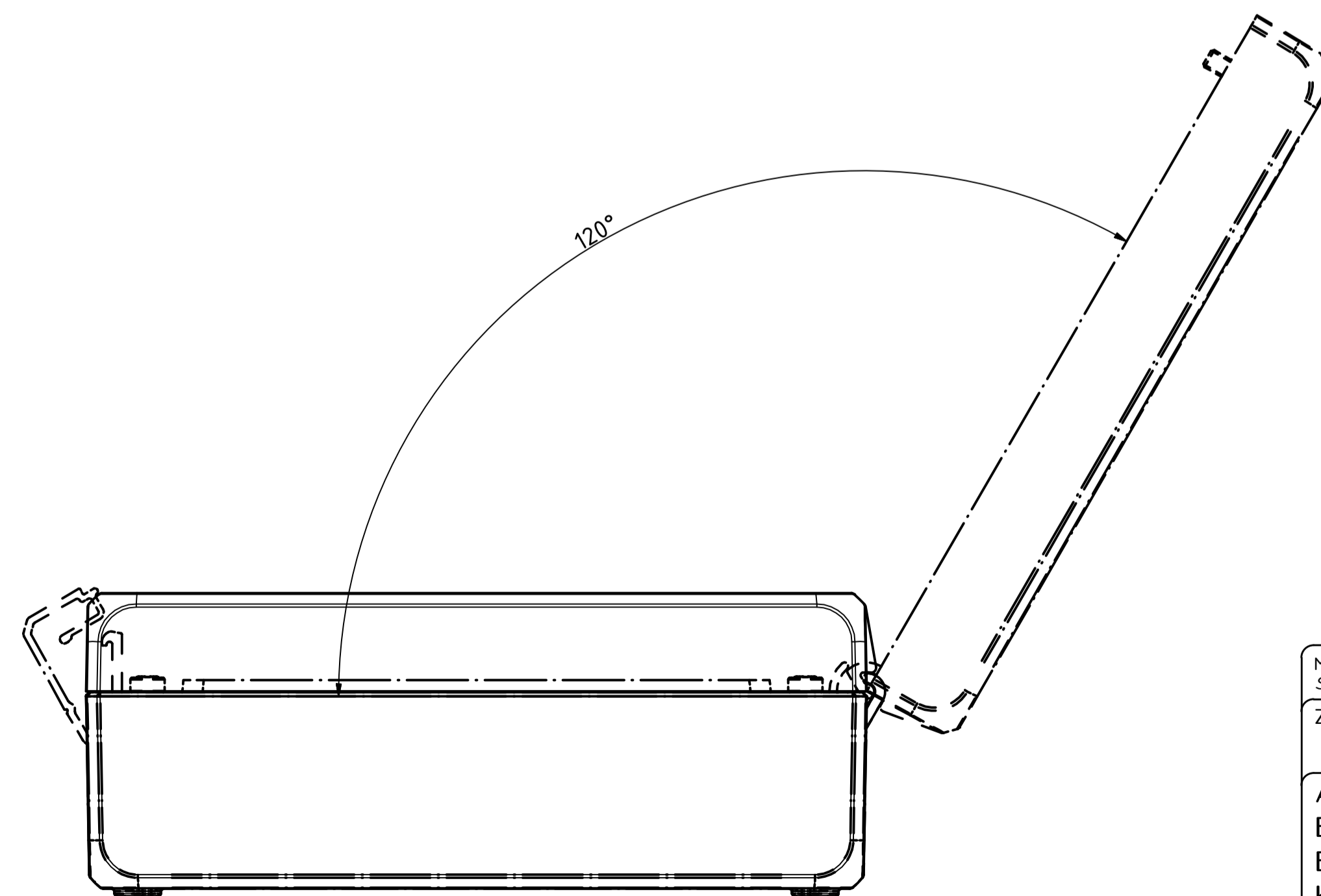
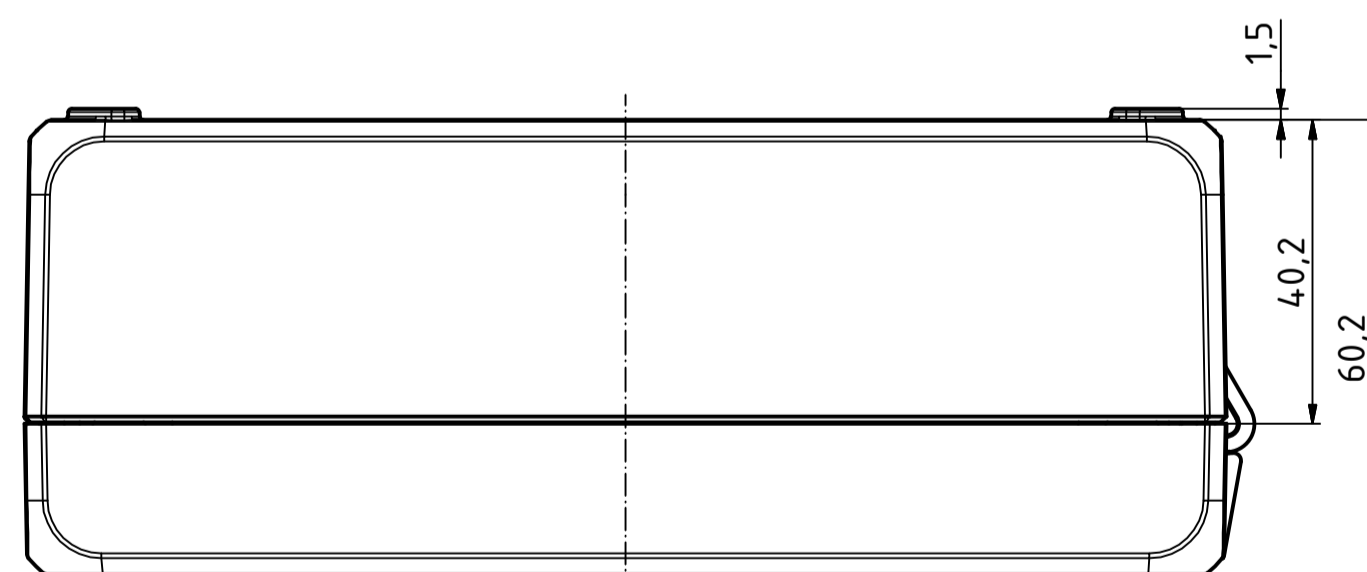
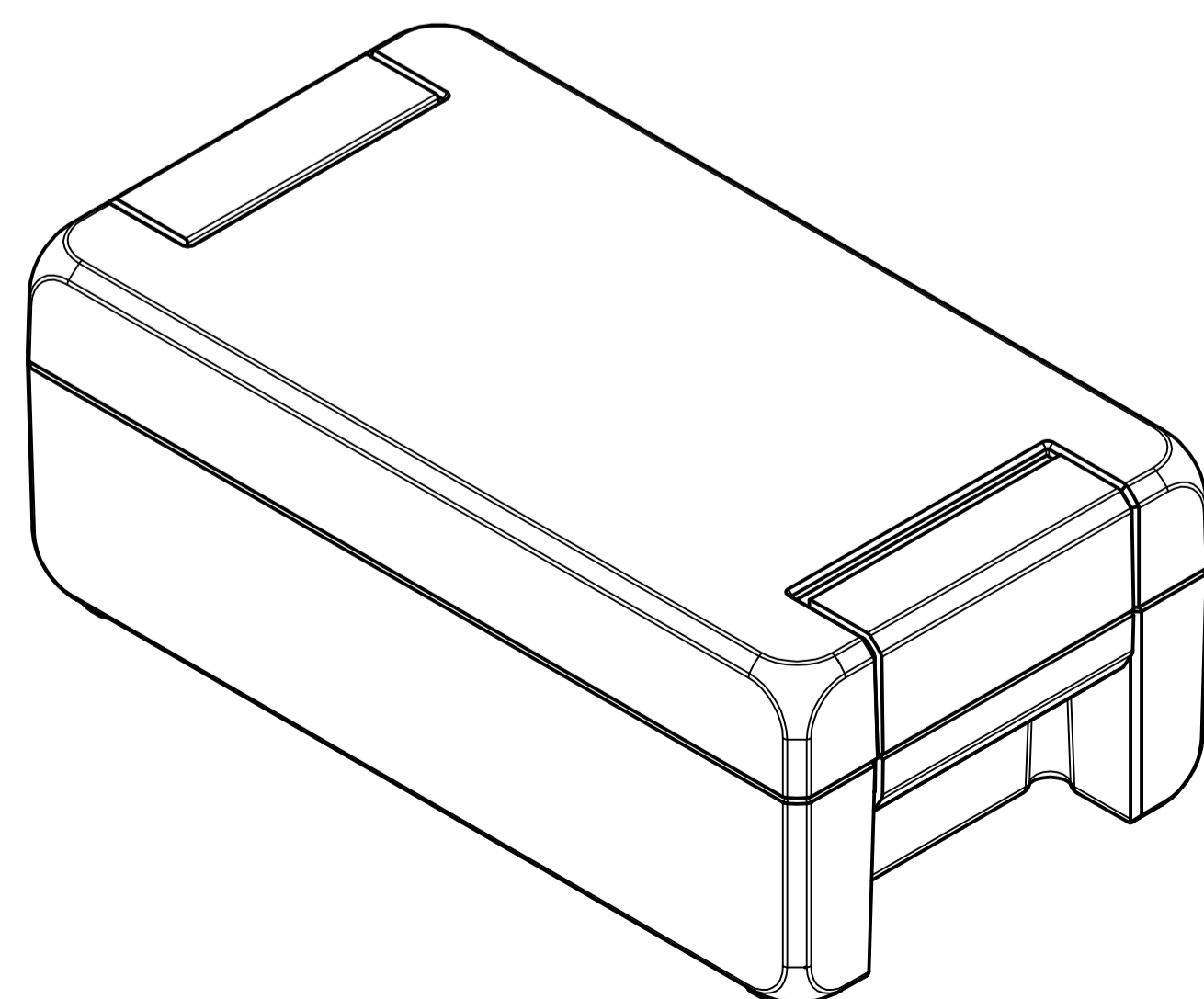
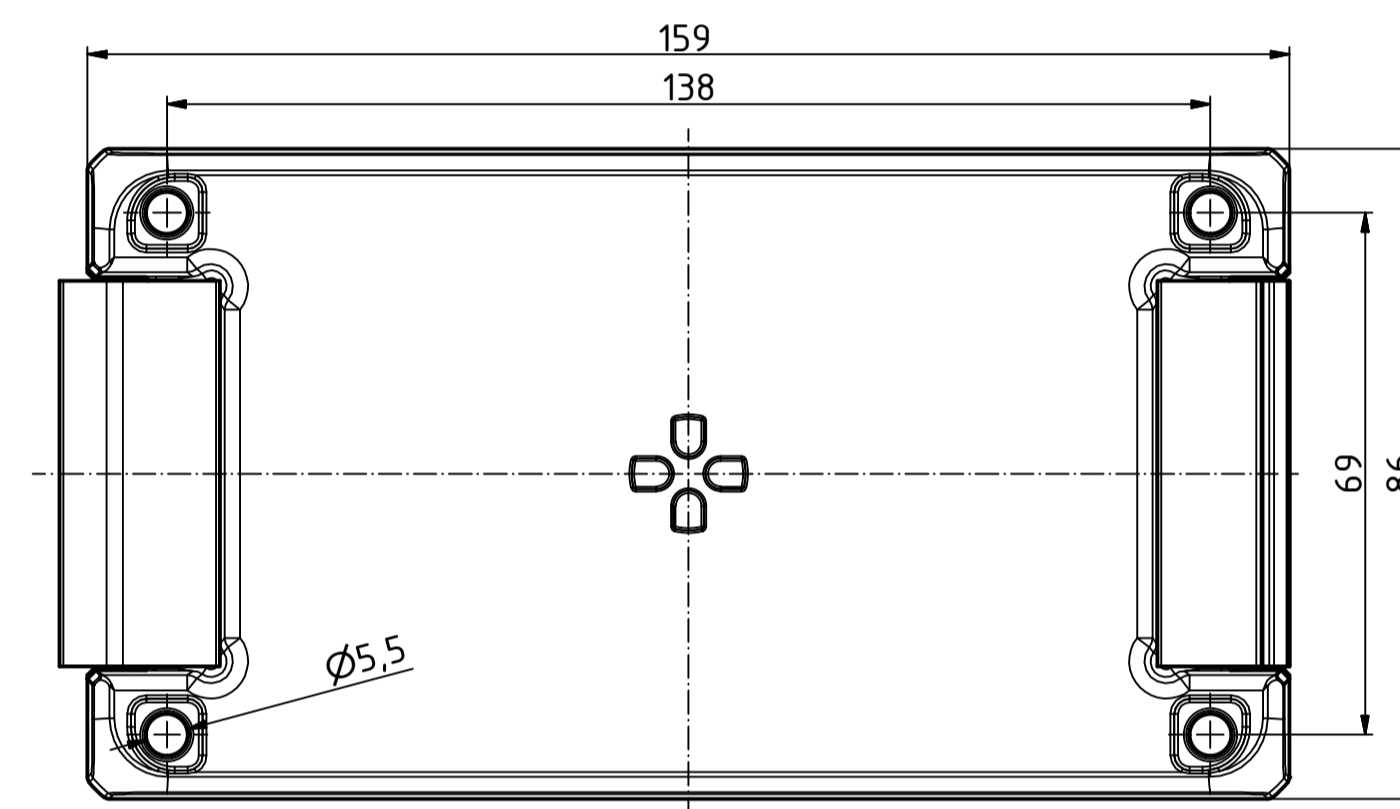
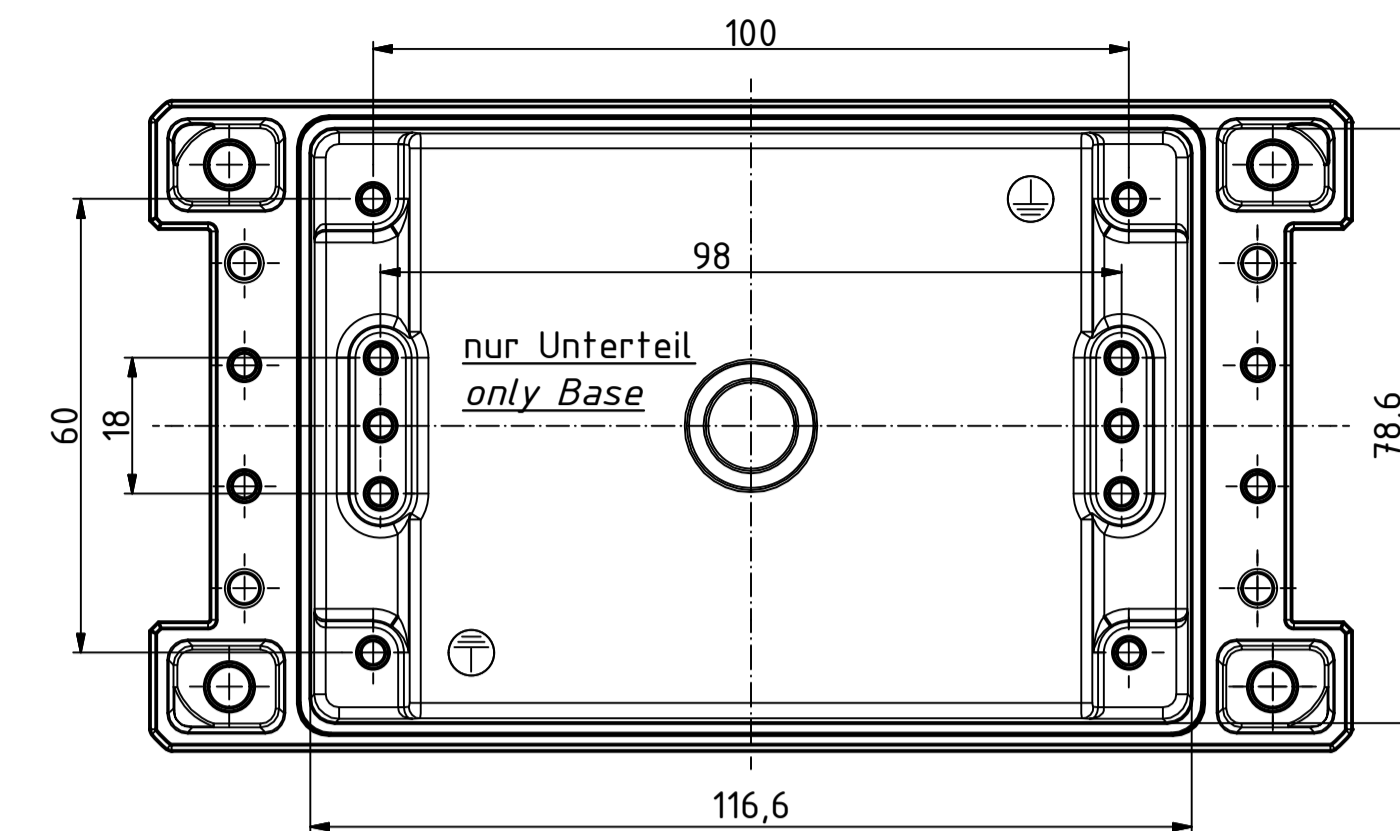
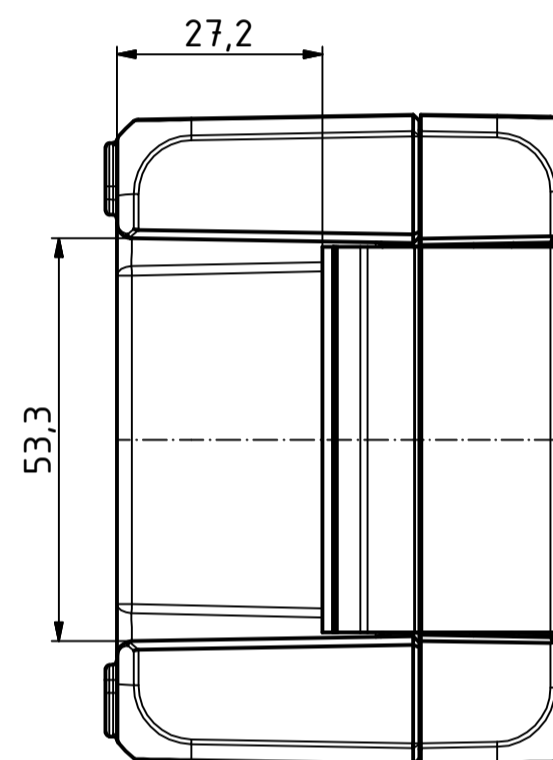
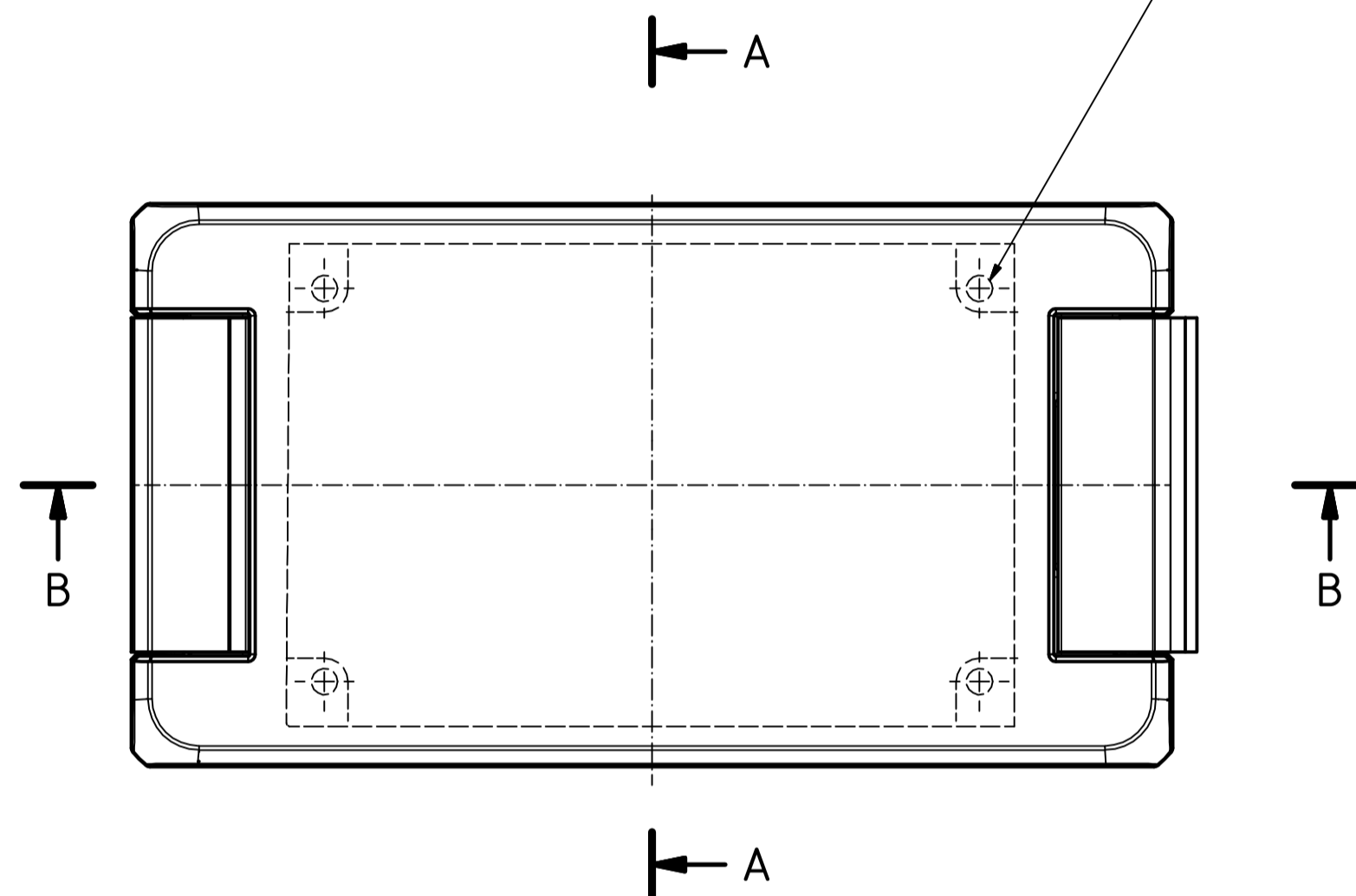
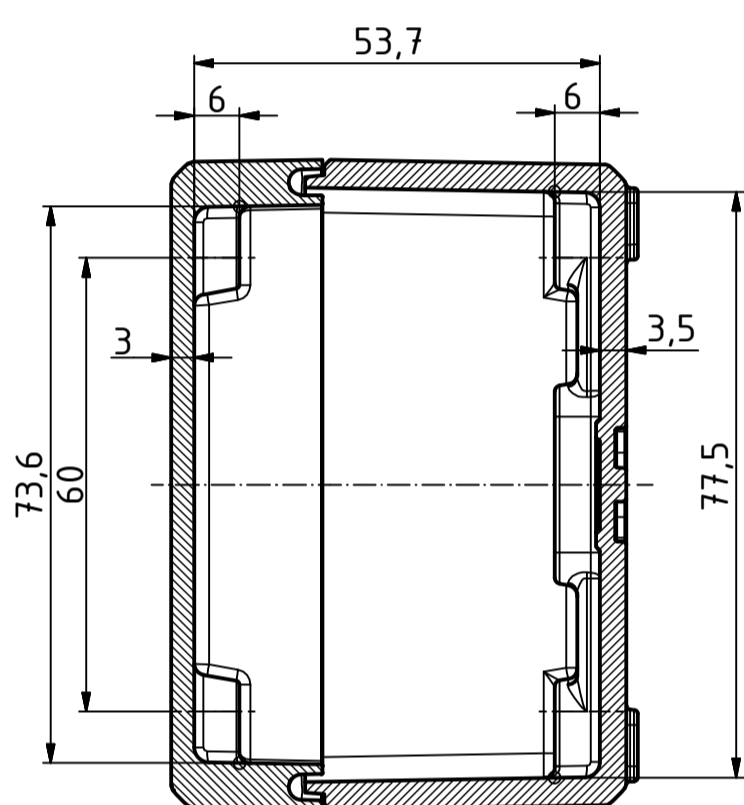


"Schutzvermerk nach DIN ISO 16016 beachten" - "Please pay attention to copyright note DIN ISO 16016"


B-B (1 : 1)



A-A (1 : 1)



Maßstab/ Scale:	1:1
Zeichnungs-Nr. / Drawing-No.:	1K 5420.033.01
Artikel / Article:	Bocube Aluminium BA 140806-...
Katalogzg./Catalogue draw.	
A.Nr./ Alt.No.:	Datum/ Date:
DISK: 24.03709.idw	
Datum/Date: 25.09.2014 FW	



A Phoenix Mecano Company