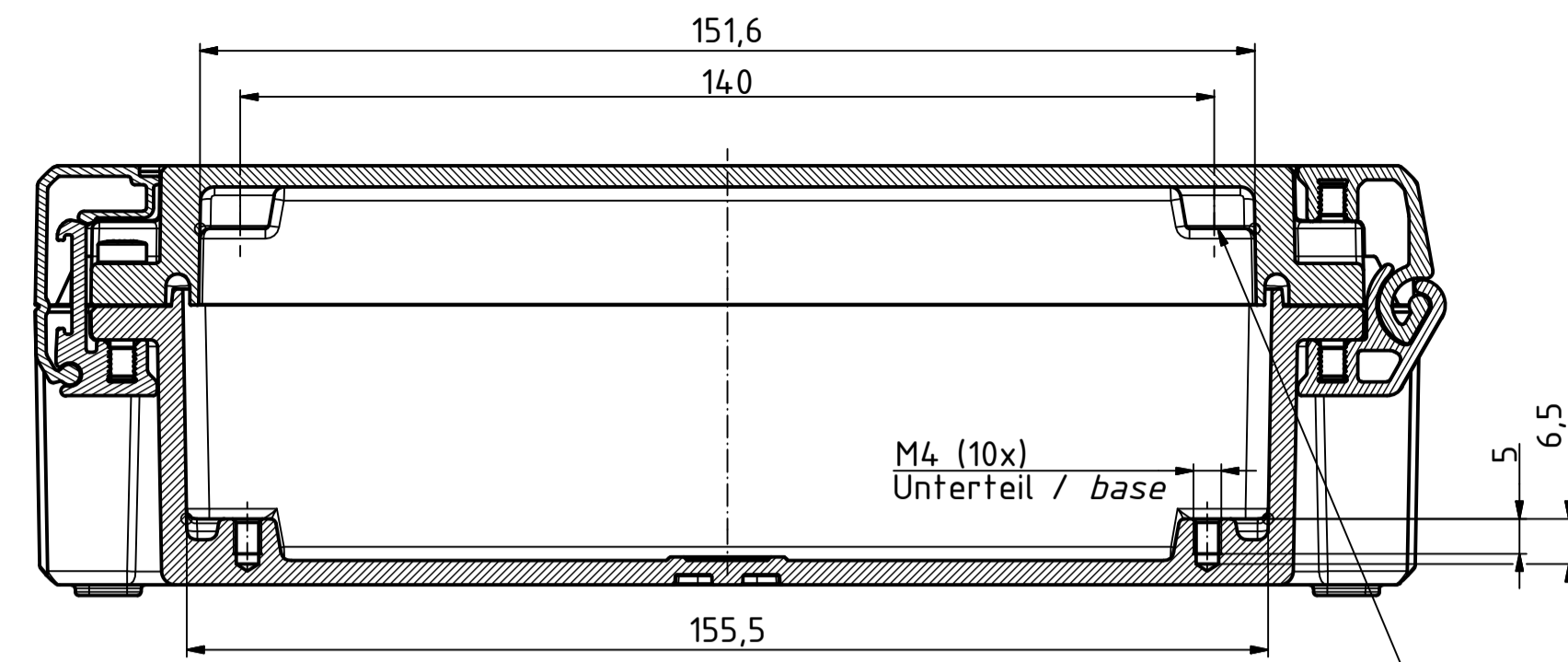


"Schutzvermerk nach DIN ISO 16616 beachten" - "Please pay attention to copyright note DIN ISO 16616"

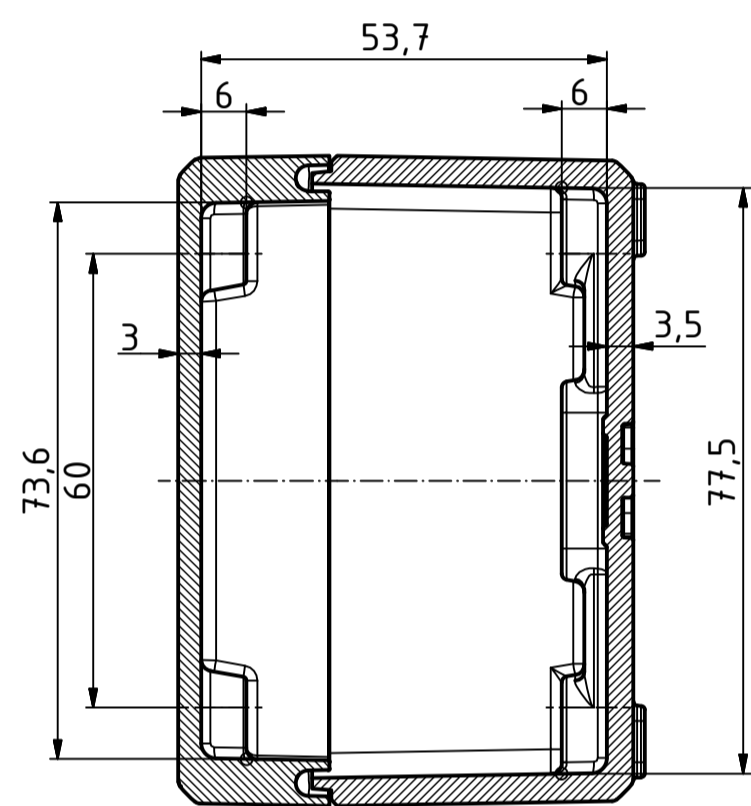
B-B (1:1)



M4 (10x)
Unterteil / base

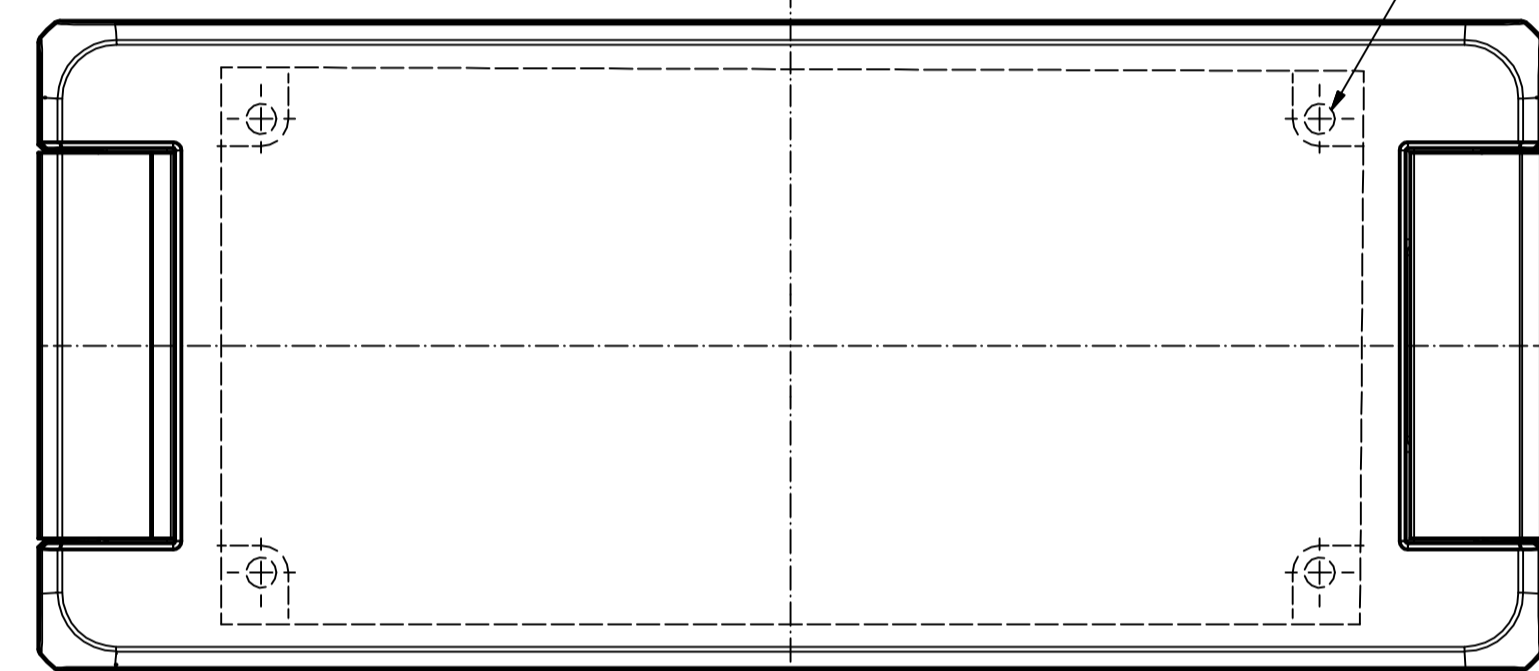
M4 (4x)
Oberteil / lid

A-A (1:1)



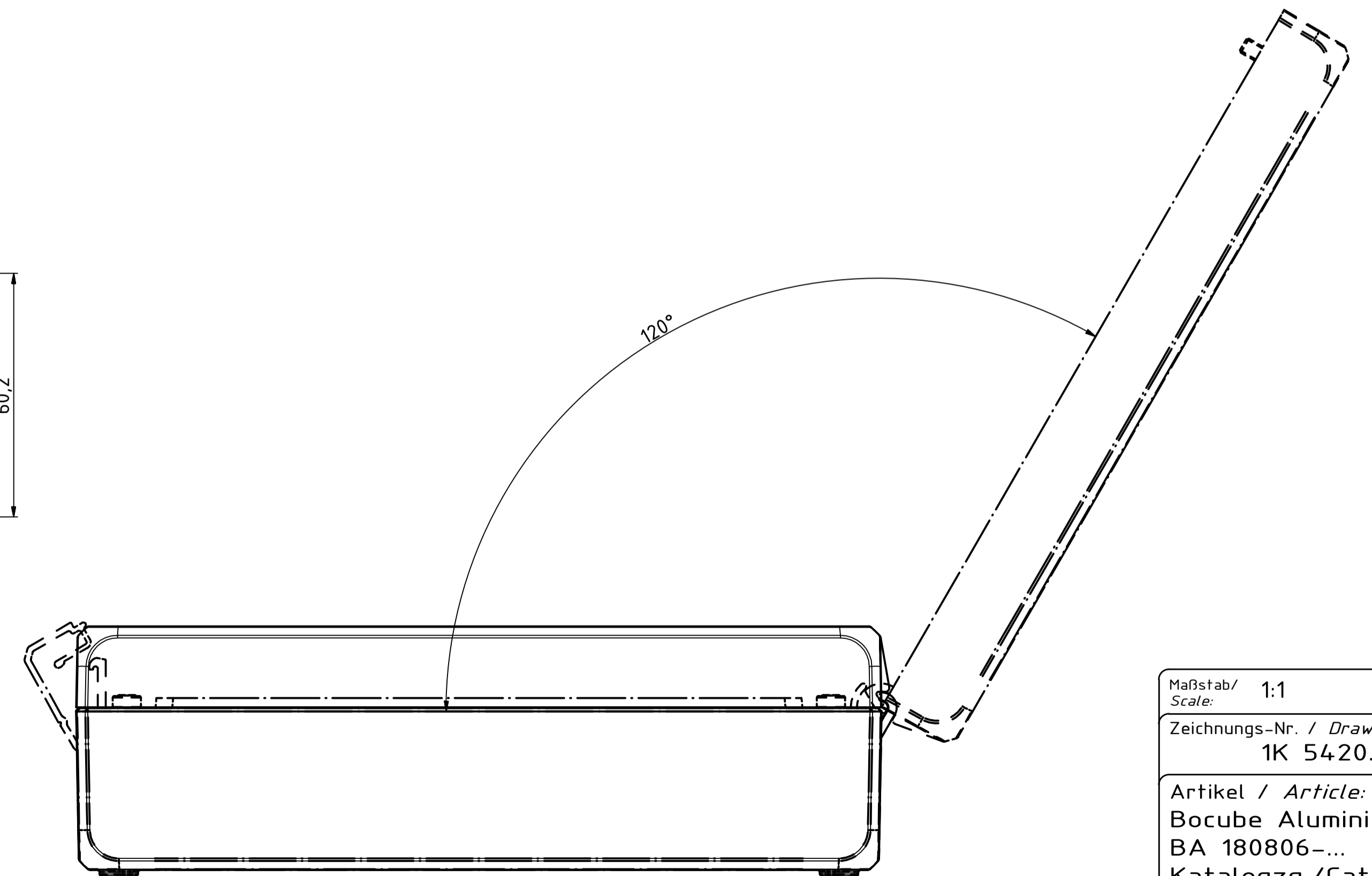
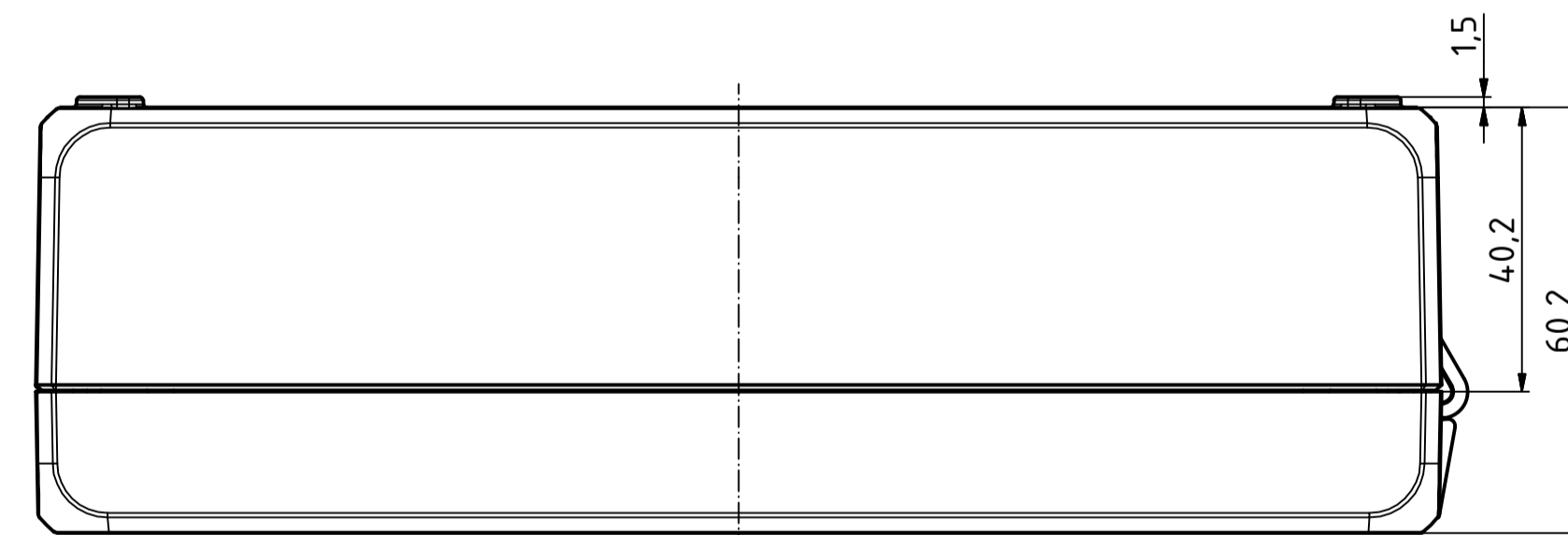
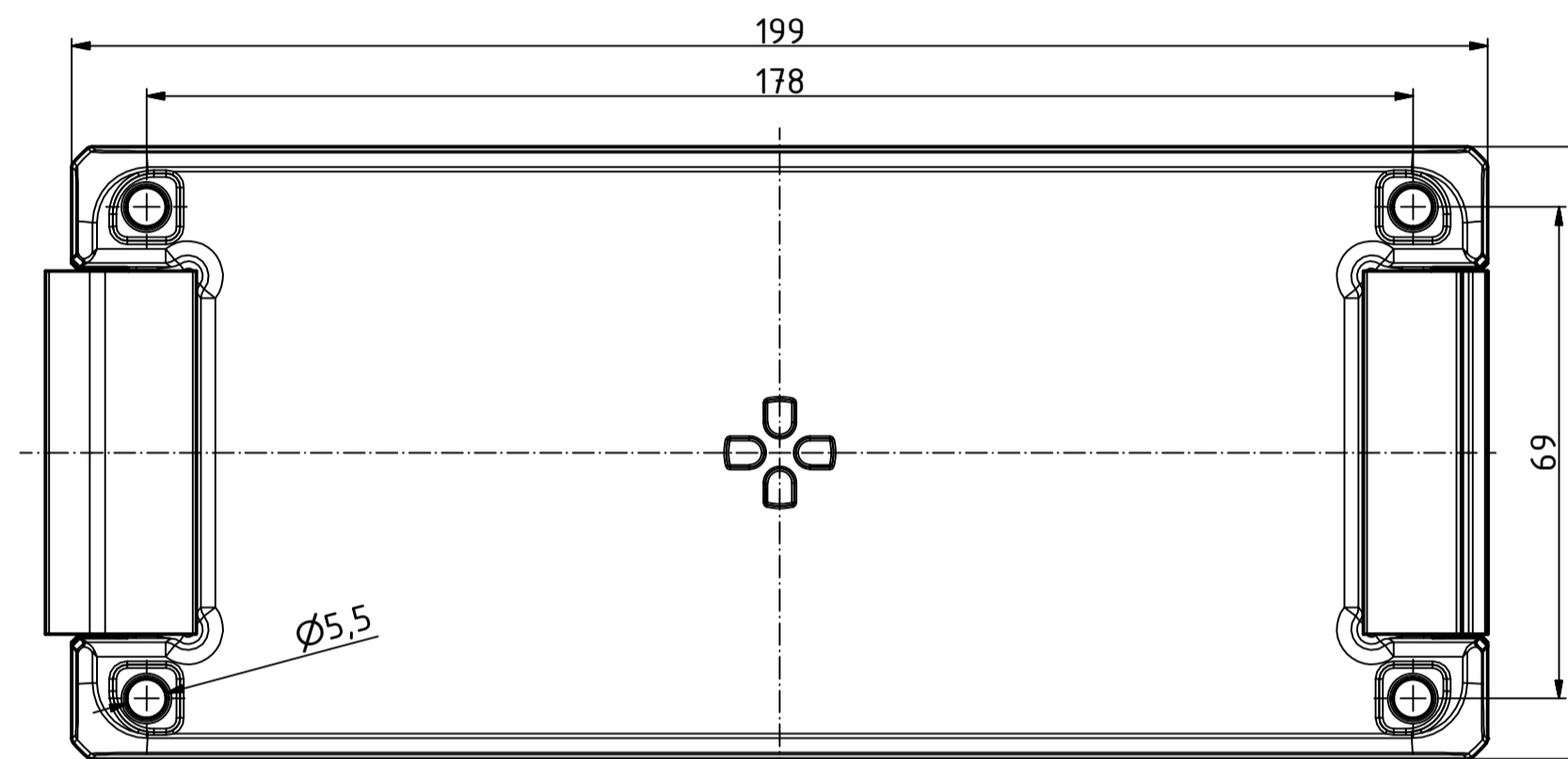
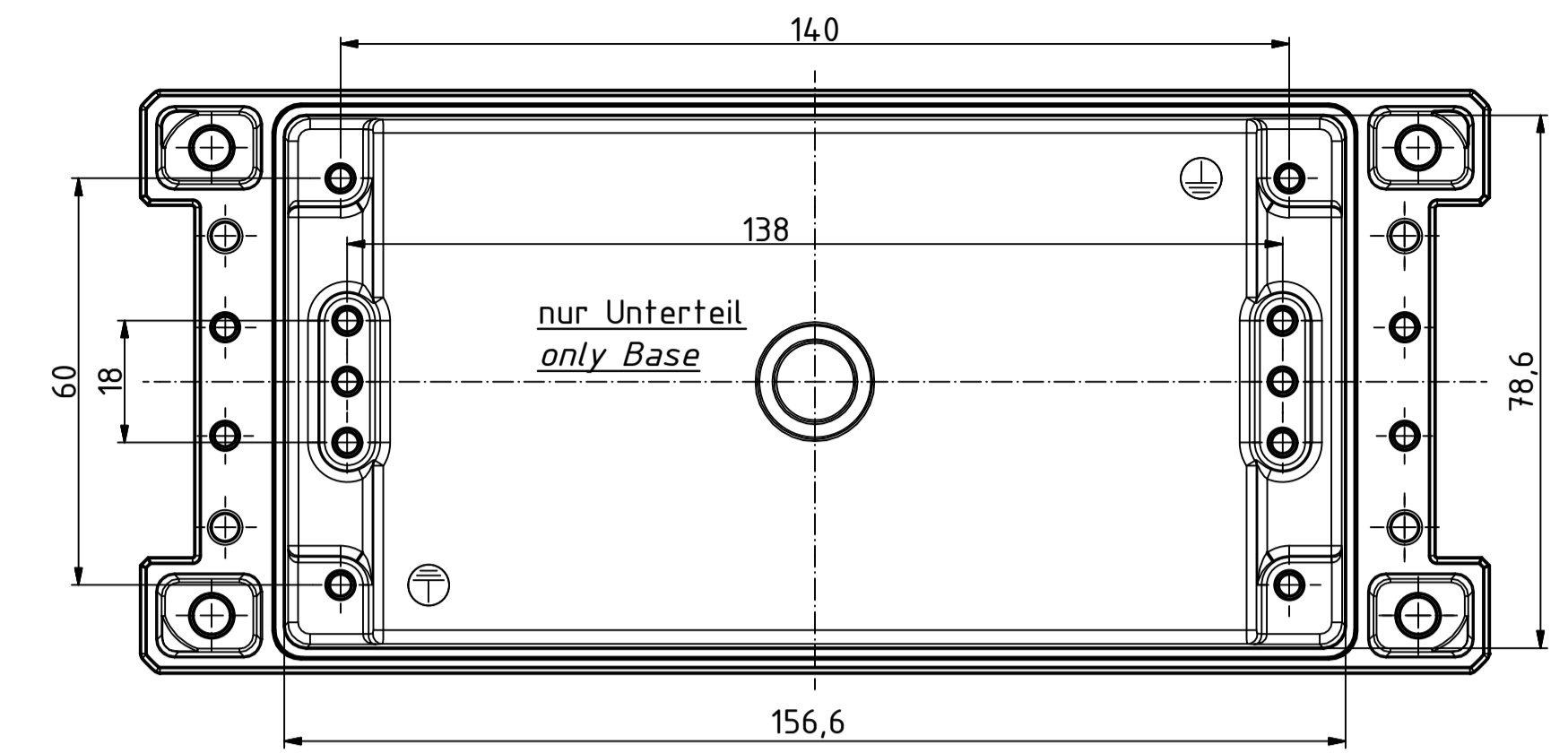
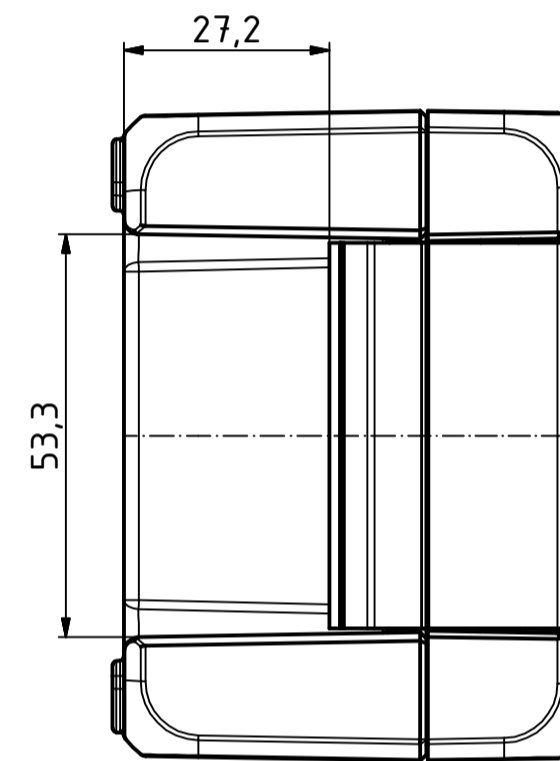
B

A



A

B



Maßstab/
Scale: 1:1

Zeichnungs-Nr. / Drawing-No.:
1K 5420.037.01

Artikel / Article:
Bocube Aluminium
BA 180806-...
Katalogzg./Catalogue draw.

A.Nr./
Alt.No.:
DISK: 2403713.idw
Datum/Date: 25.09.2014 FW



BOPLA
A Phoenix Mecano Company