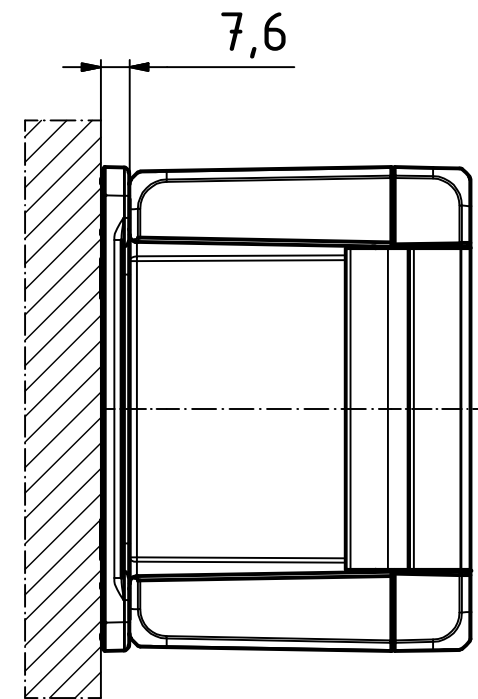
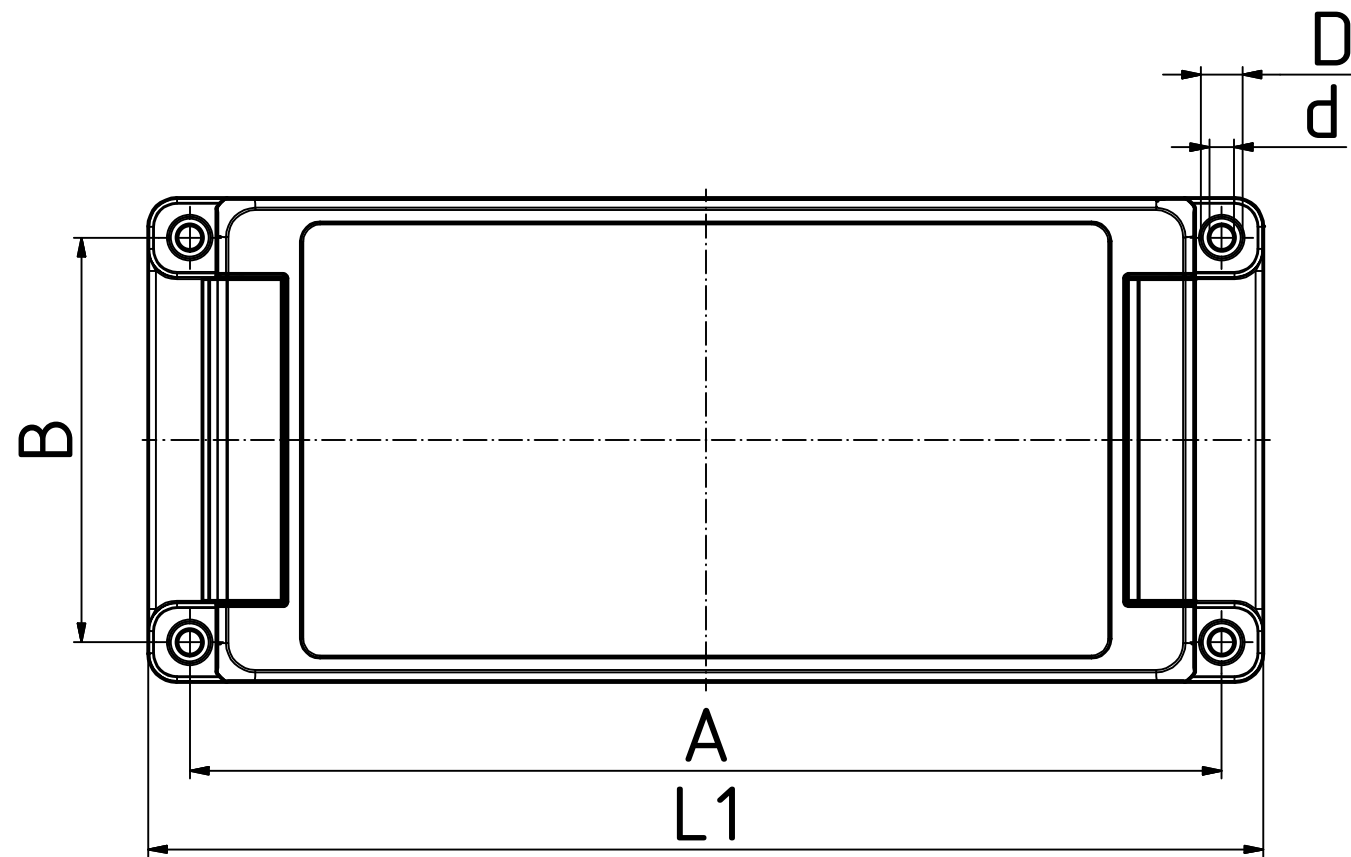


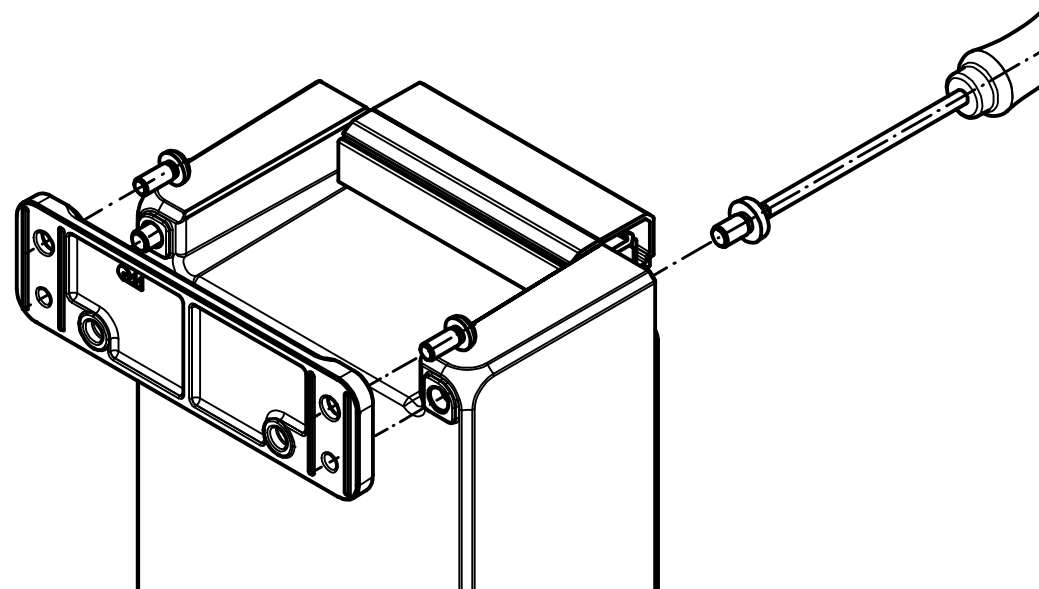
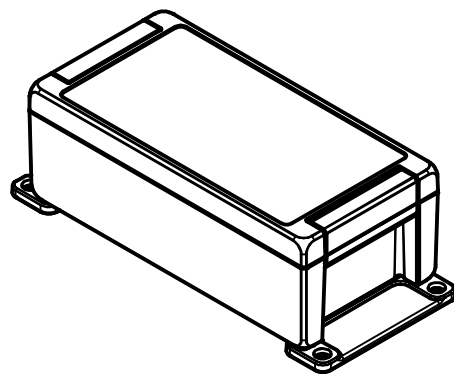
"Schutzvermerk nach DIN ISO 16016 beachten" "Please pay attention to copyright note DIN ISO 16016"



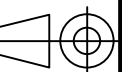
Anschraubmaße / screw mounting dimensions

Modell / model	BA WL ..	A	B	L1	D	d
Bocube Alu BA 1008..	08	135	69	157	10	5.5
Bocube Alu BA 1408..	08	173	69	195	10	5.5
Bocube Alu BA 1808..	08	213	69	235	10	5.5
Bocube Alu BA 1413..	13	173	107	195	11	6.5
Bocube Alu BA 2413..	13	273	107	295	11	6.5
Bocube Alu BA 2817..	17	313	152	335	11	6.5

ISO (1 : 5)



Maßstab/ Scale: 1:2 (1:5)



Zeichnungs-Nr. / Drawing-No.:
3K 5420.087.02

Artikel / Article:
Bocube Alu
BA WL
Katalogzg./Catalogue draw.

4181 03.02.2016
Ä.Nr./ Alt.No.: Datum/ Date:



DISK: 2403795.idw
Datum/Date: 17.08.2015 FW