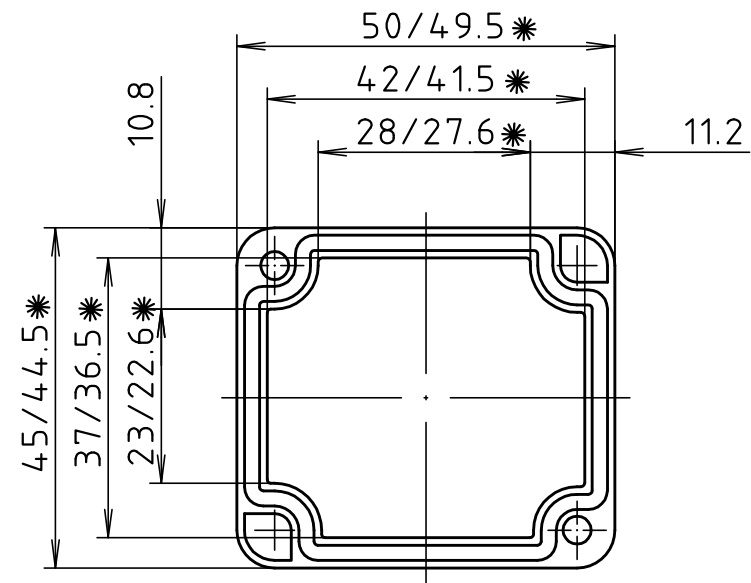
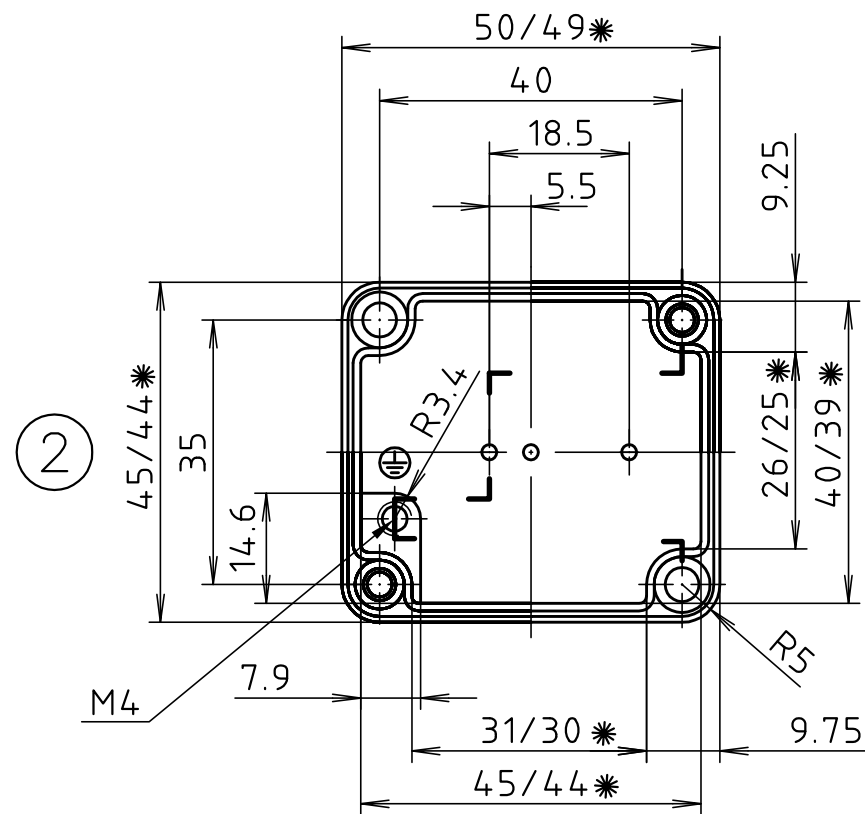
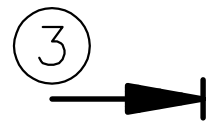


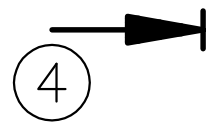
"Schutzvermerk nach DIN ISO 16016 beachten" "Please pay attention to copyright note DIN ISO 16016"



Deckel / lid

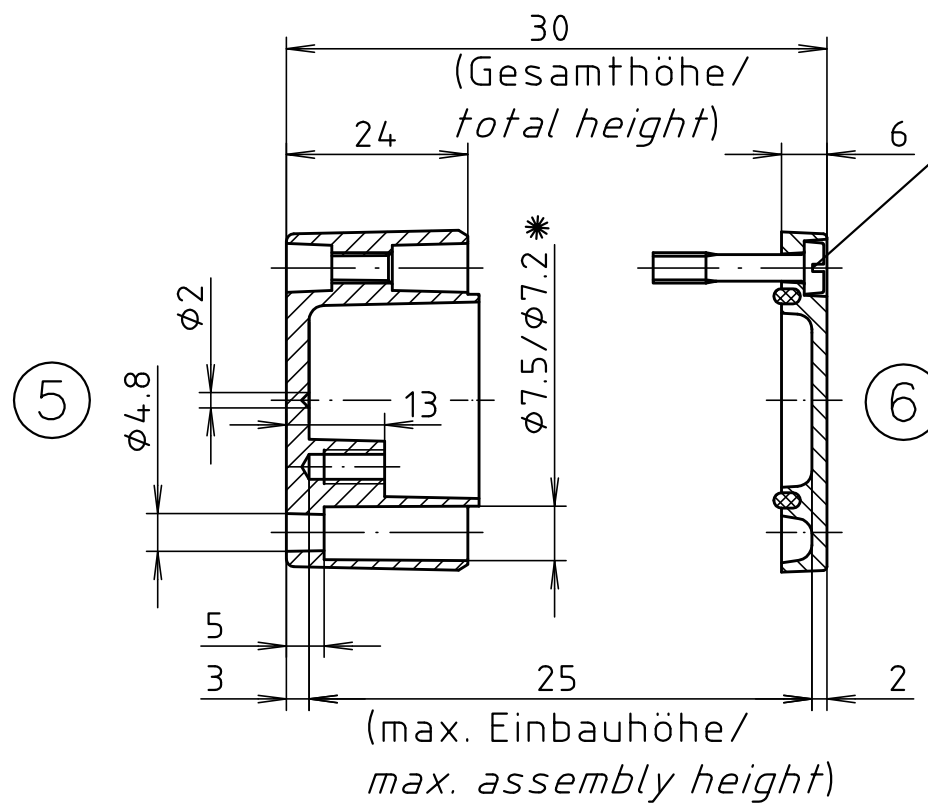


Unterteil / base



* = Mass durch Formkonizität nach unten verringert.
Freimass – Toleranz nach GTA 13/5 DIN 1688/
Dimension reduced at bottom due to conical form.
Tolerances to GTA 13/5 DIN 1688

Zylinderschraube M4 x 20/7
ähnl. DIN EN ISO 1207/
cylinder screw M4 x 20/7
similar to DIN EN ISO 1207



Maßstab/ Scale: 1:1		
Zeichnungs-Nr. / Drawing-No.: 3K 100.102.02		
Artikel / Article: A100 / 01.050503 Katalogzeichnung/ Catalogue drawing		
3587	11.12.01	
A.Nr/ Alt-No.:	Datum/ Date:	
DISK: 2 401 709		
Datum/Date: 27.04.99 HR		