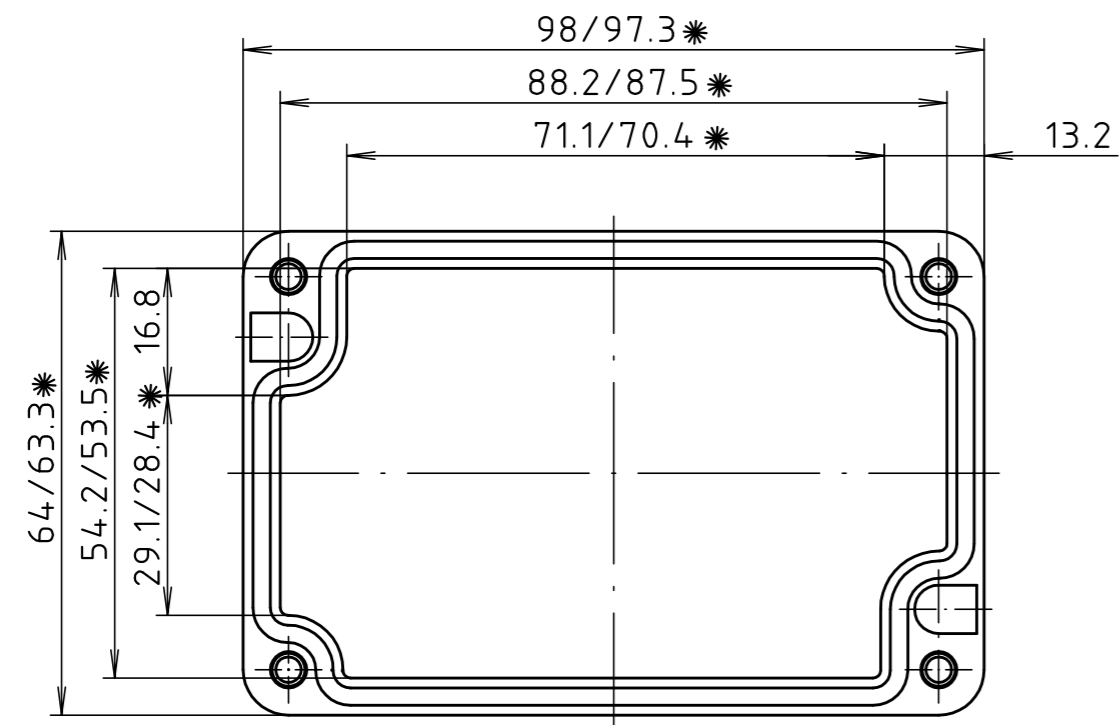
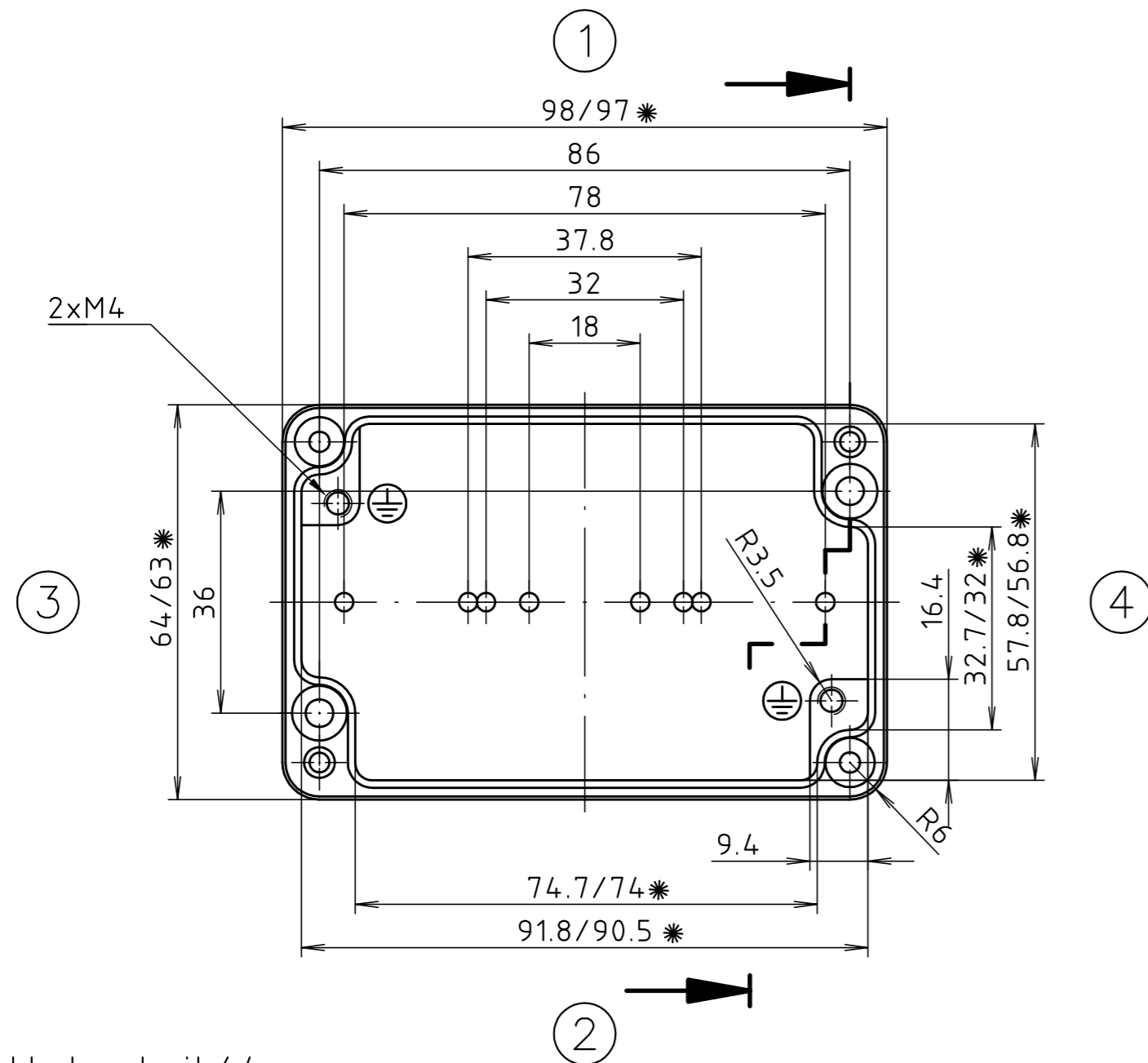


"Schutzvermerk nach DIN ISO 16016 beachten." "Please pay attention to copyright note DIN ISO 16016"



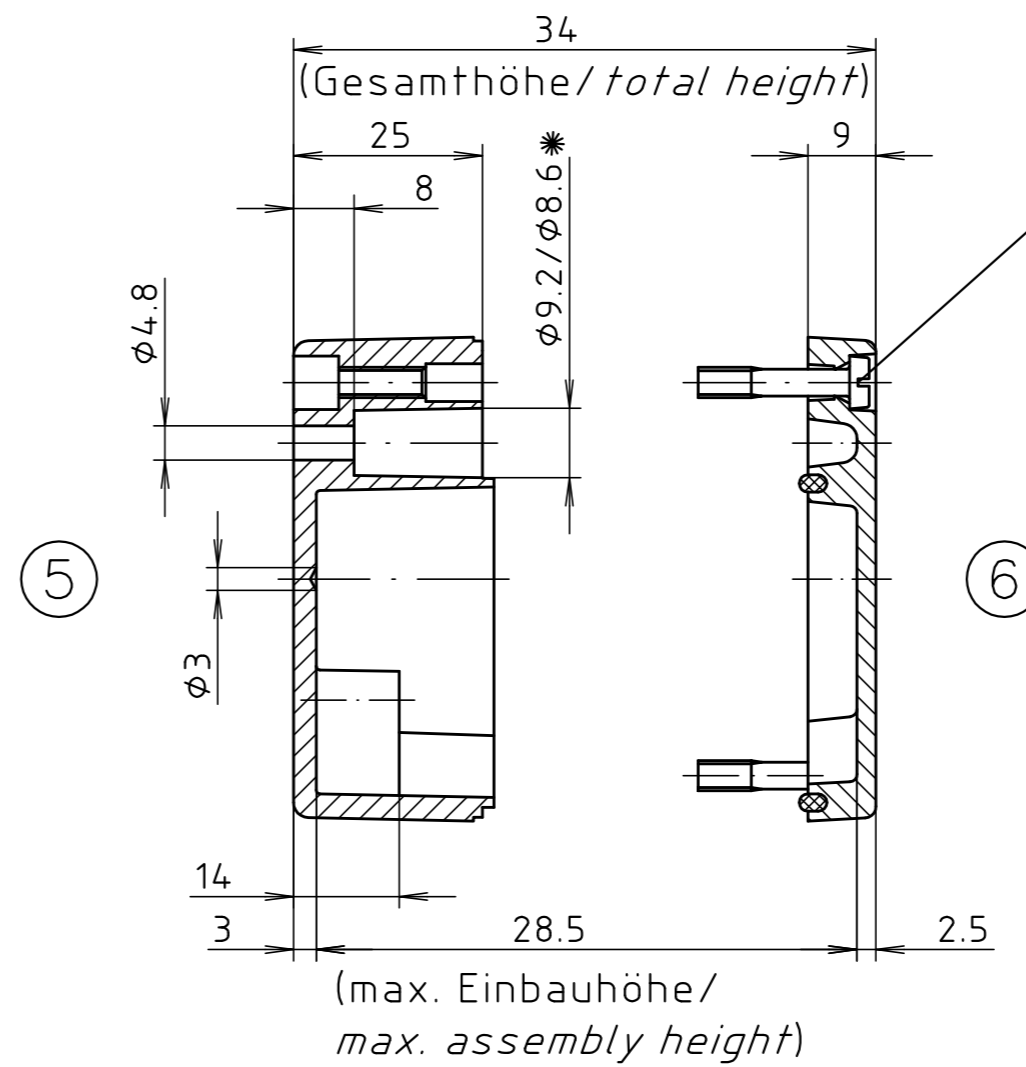
Deckel / lid

* = Mass durch Formkonizität nach unten verringert.
 Freimass – Toleranz nach GTA 13/5 DIN 1688/
 Dimension reduced at bottom due to conical form.
 Tolerances to GTA 13/5 DIN 1688



Unterteil / base

Zylinderschraube M4 x 20/7
 ähnl. DIN EN ISO 1207/
 cylinder screw M4 x 20/7
 similar to DIN EN ISO 1207



Maßstab/ Scale:	1:1	
Zeichnungs-Nr. / Drawing-No.:	2K 102.006.03	
Artikel / Article:	A102 / 01.061003	
Katalogzeichnung/ Catalogue drawing		
A.Nr./ Alt-No.:	Datum/ Date:	
DISK:	2 401 711	
Datum/Date:	27.04.99 HR	

