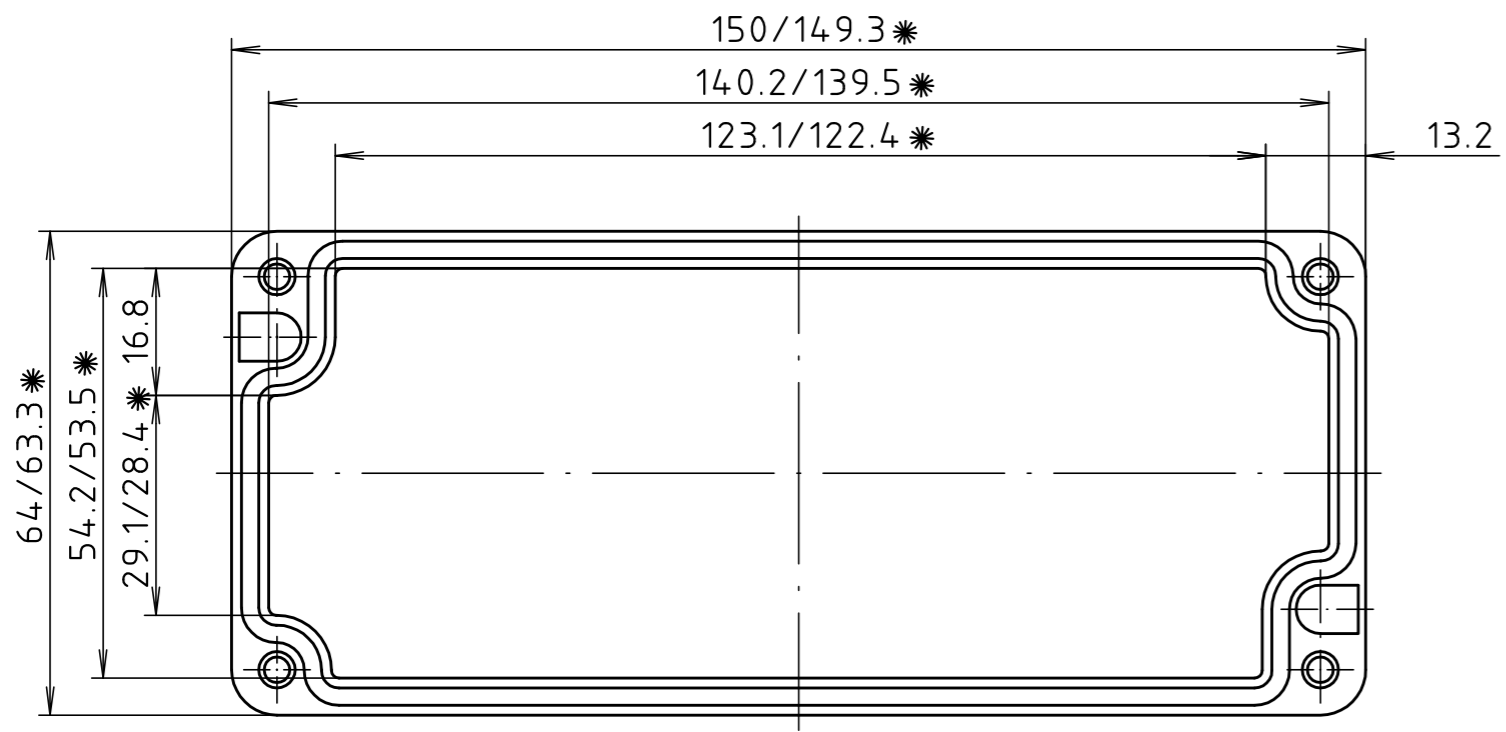
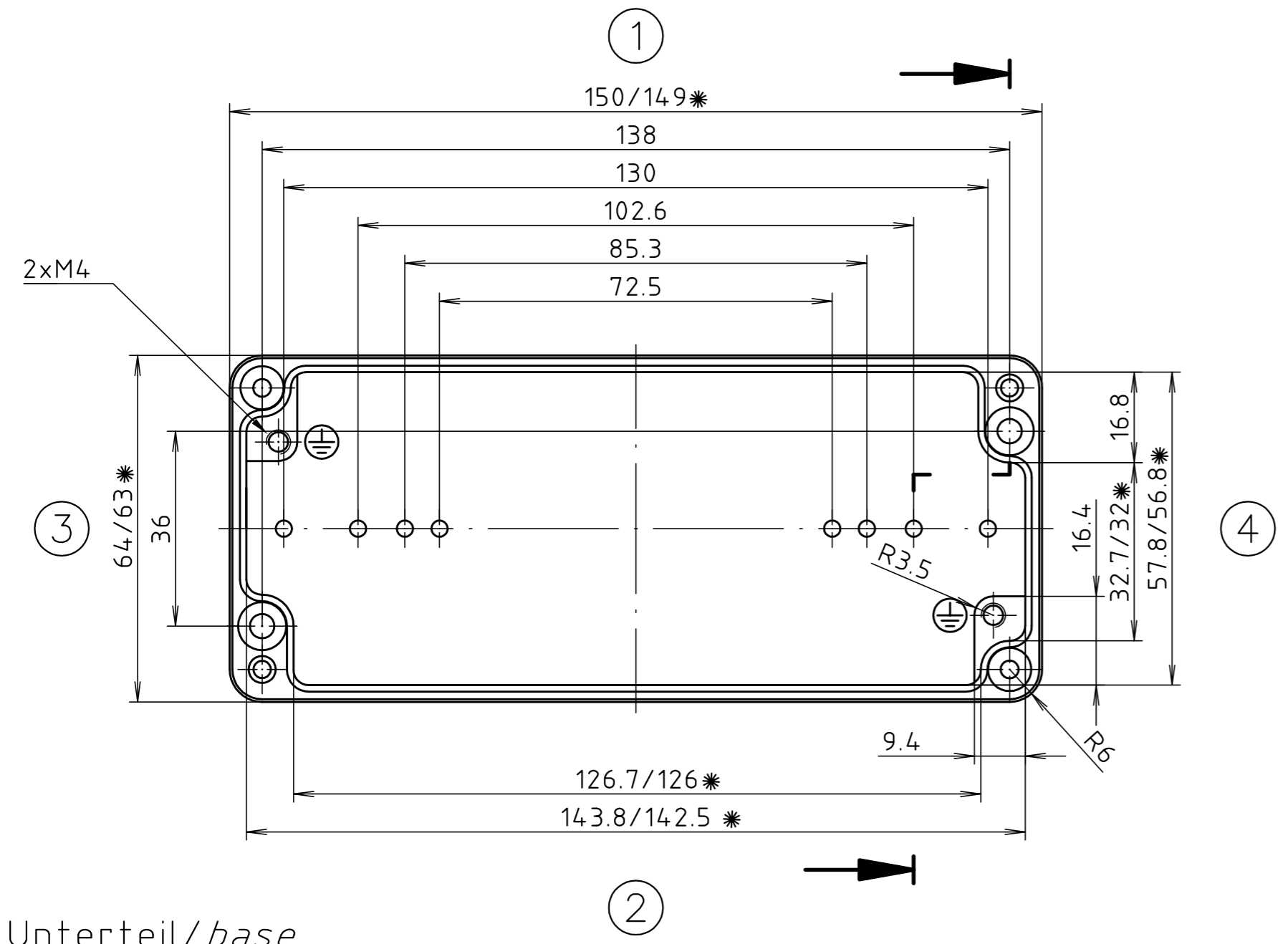


"Schutzvermerk nach DIN ISO 16016 beachten." "Please pay attention to copyright note DIN ISO 16016"



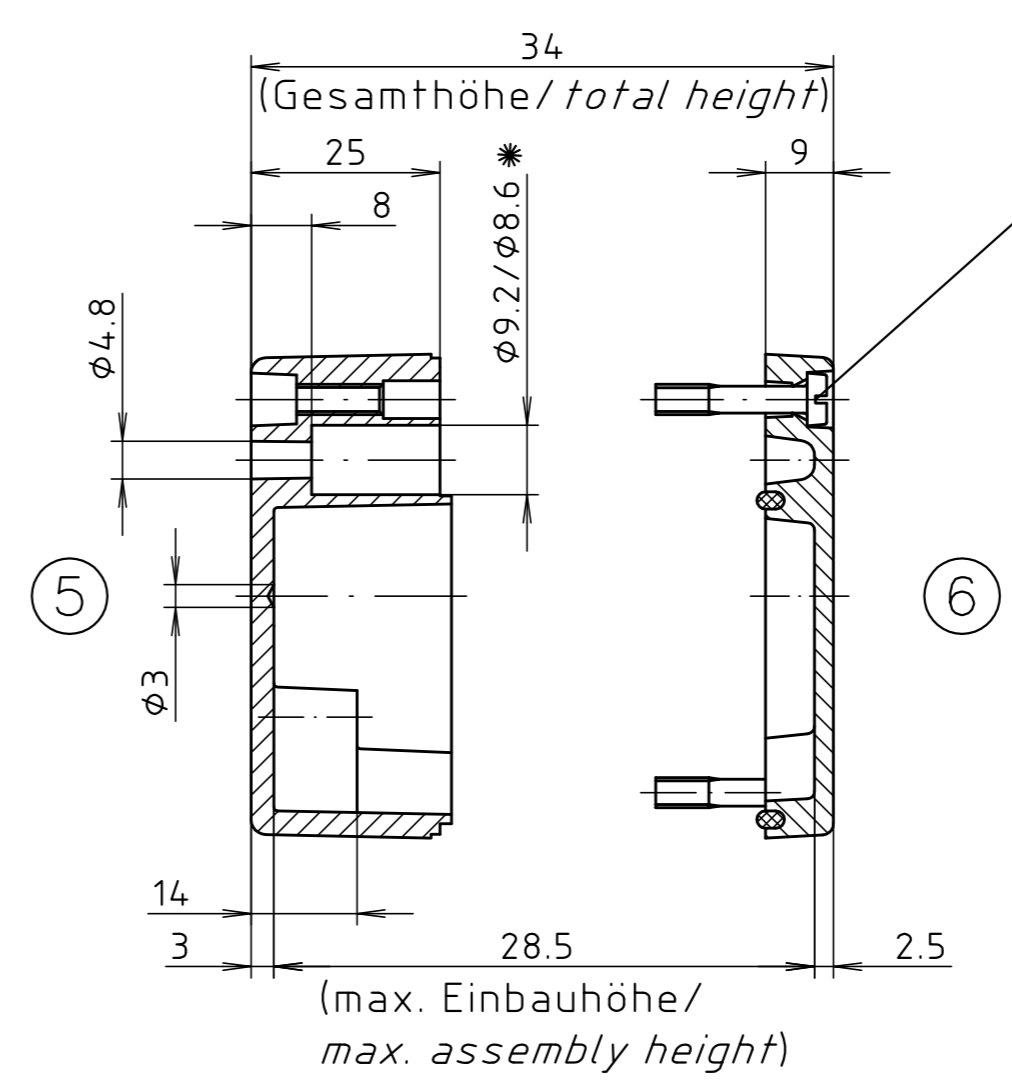
\* = Mass durch Formkonizität nach unten verringert.  
 Freimass – Toleranz nach GTA 13/5 DIN 1688/  
 Dimension reduced at bottom due to conical form.  
 Tolerances to GTA 13/5 DIN 1688

Deckel / lid



Unterteil / base

Zylinderschraube M4 x 20/7  
 ähnl. DIN EN ISO 1207/  
 cylinder screw M4 x 20/7  
 similar to DIN EN ISO 1207



Maßstab/ Scale:	1:1	
Zeichnungs-Nr. / Drawing-No.:	2K 103.003.03	
Artikel / Article:	A103 / 01.061503	
Katalogzeichnung/ Catalogue drawing		
A Nr. Alt-No.:	3795 3587	A Phoenix Mecano Company
Datum/ Date:	01.02.07 11.12.01	
DISK:	2 401 712	
Datum/Date:	27.04.99 HR	