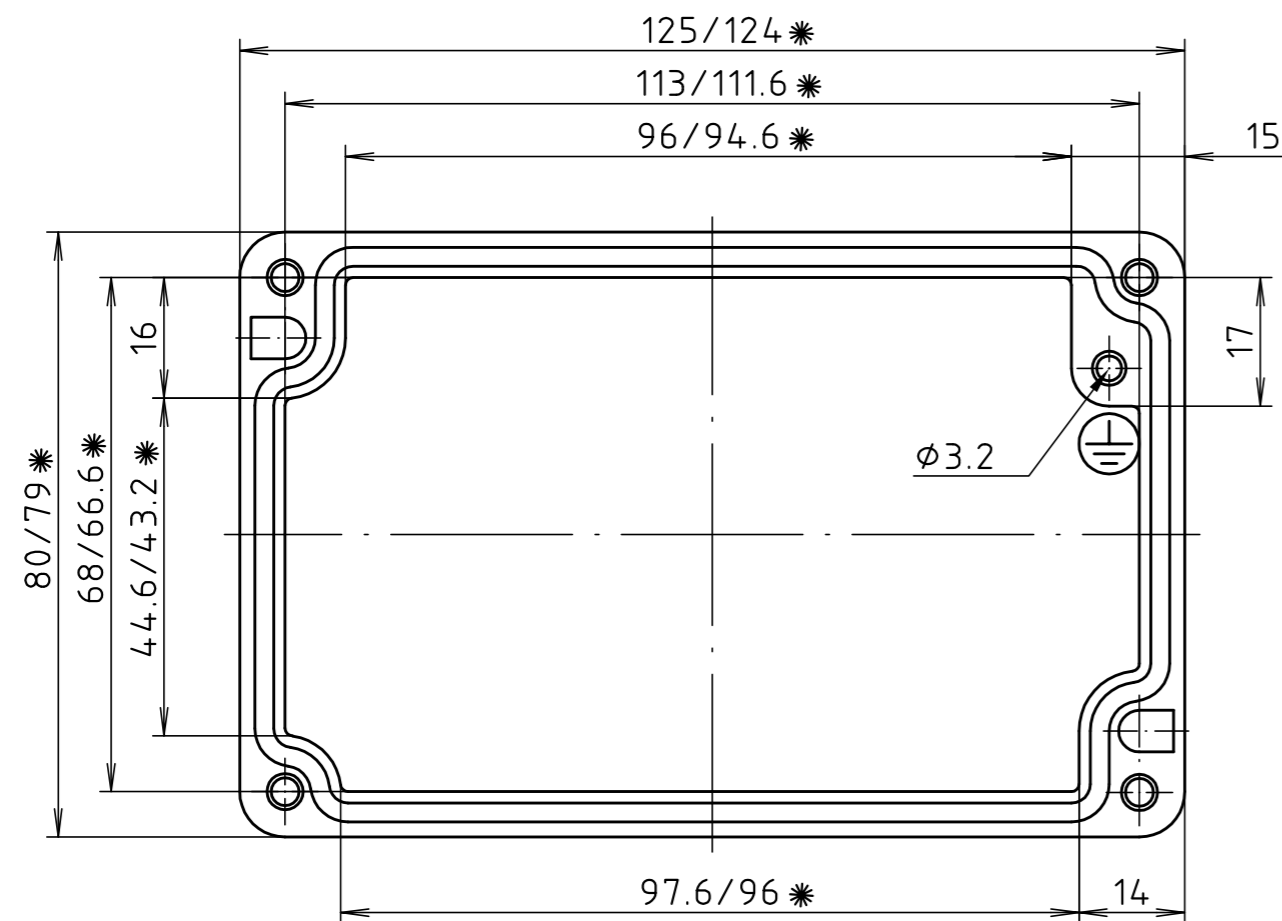


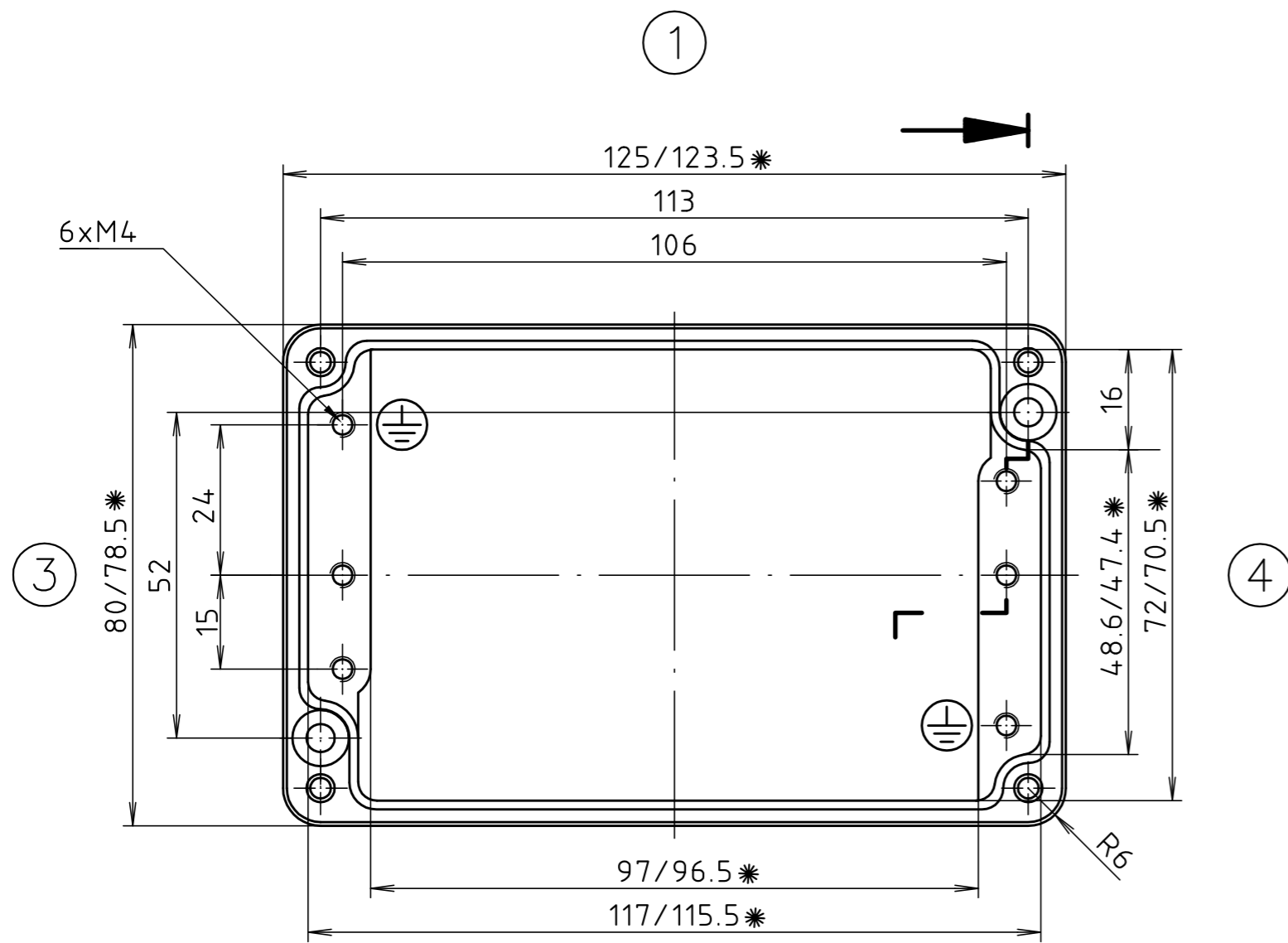
"Schutzvermerk nach DIN ISO 16016 beachten." "Please pay attention to copyright note DIN ISO 16016"



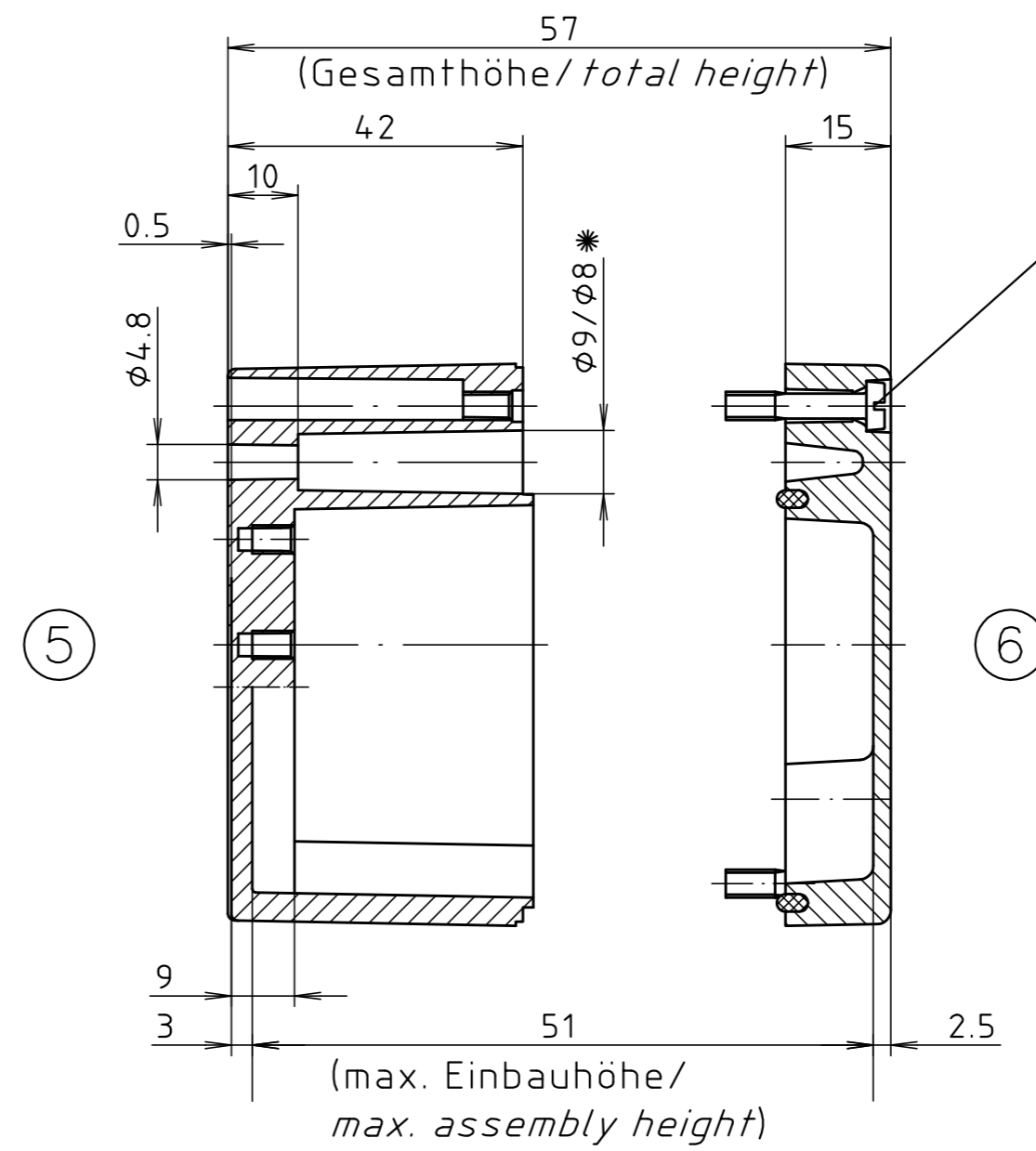
Deckel/lid

* = Mass durch Formkonizität nach unten verringert.
 Freimass – Toleranz nach GTA 13/5 DIN 1688/
 Dimension reduced at bottom due to conical form.
 Tolerances to GTA 13/5 DIN 1688

Zylinderschraube M4 x 20/7
 ähnl. DIN EN ISO 1207/
 cylinder screw M4 x 20/7
 similar to DIN EN ISO 1207



Unterteil/base



Maßstab/ Scale:	1:1	
Zeichnungs-Nr. / Drawing-No.:	2K 110.008.04	
Artikel / Article:	A110 / 01.081306	
Katalogzeichnung/ Catalogue drawing		
A.Nr./ Alt-No.:	Datum/ Date:	
3969	19.05.11	
3795	01.02.07	
3587	11.12.01	
DISK:		2 401 716
Datum/Date: 27.04.99 HR		

