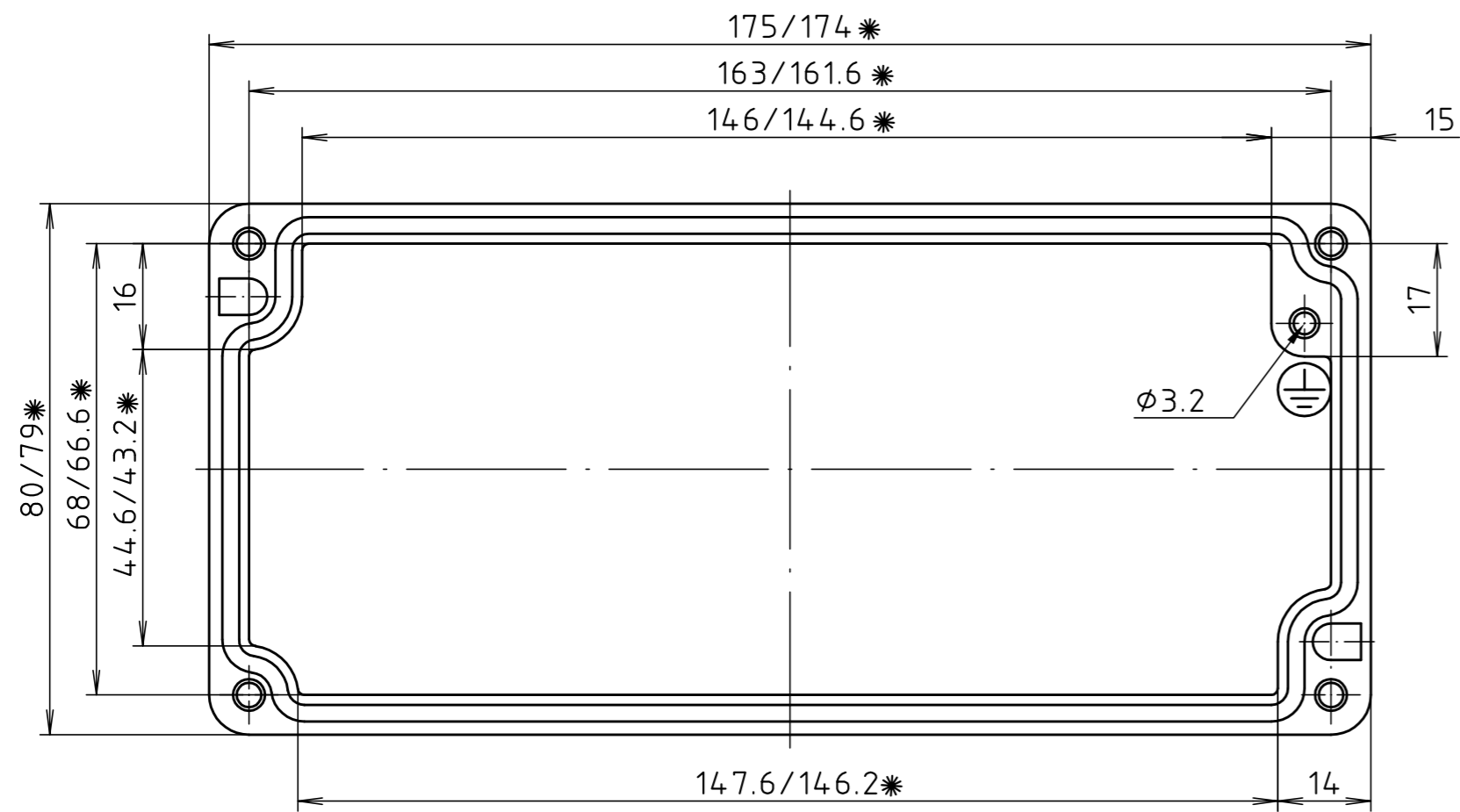


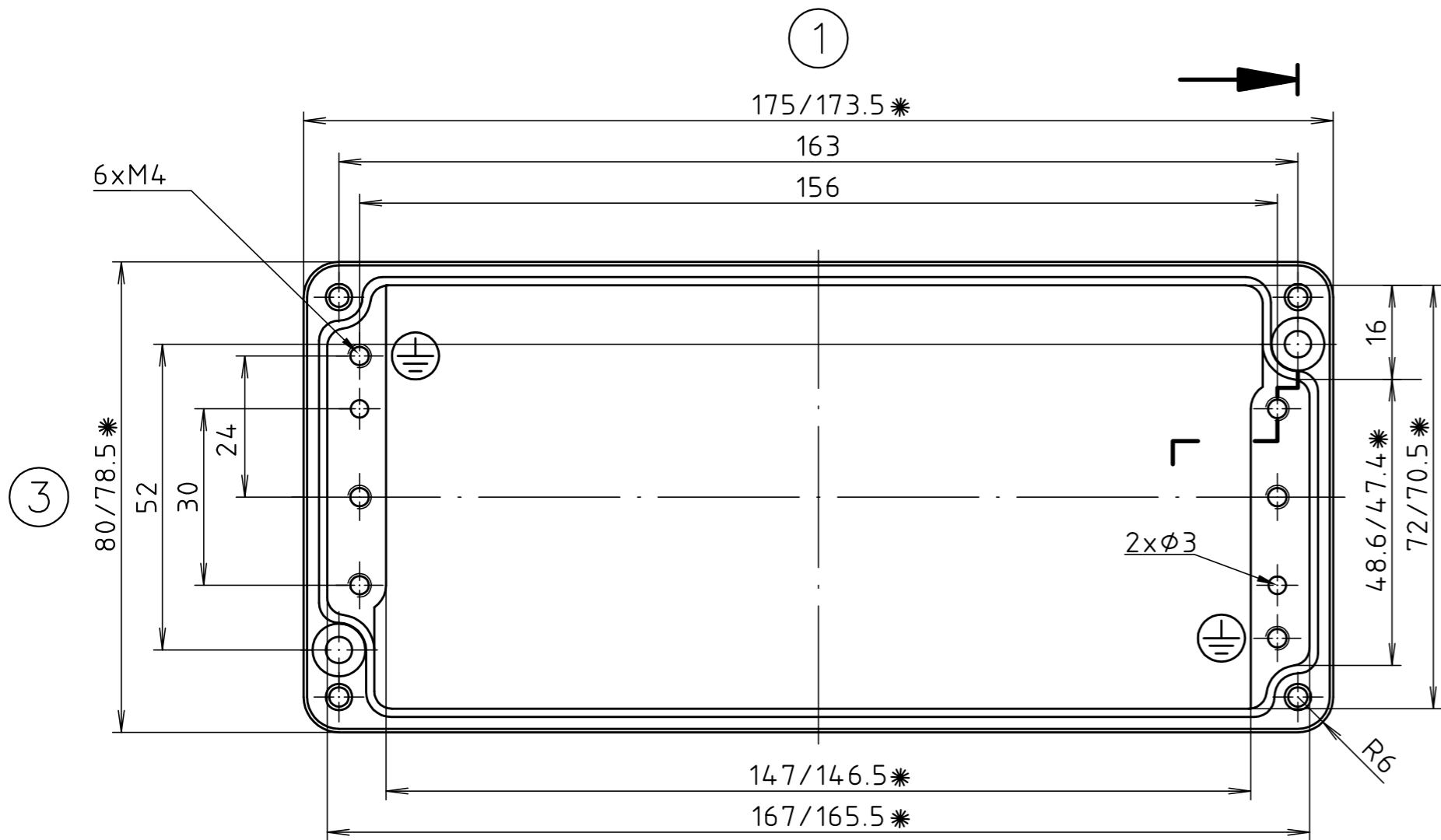
"Schutzvermerk nach DIN ISO 16016 beachten." "Please pay attention to copyright note DIN ISO 16016"



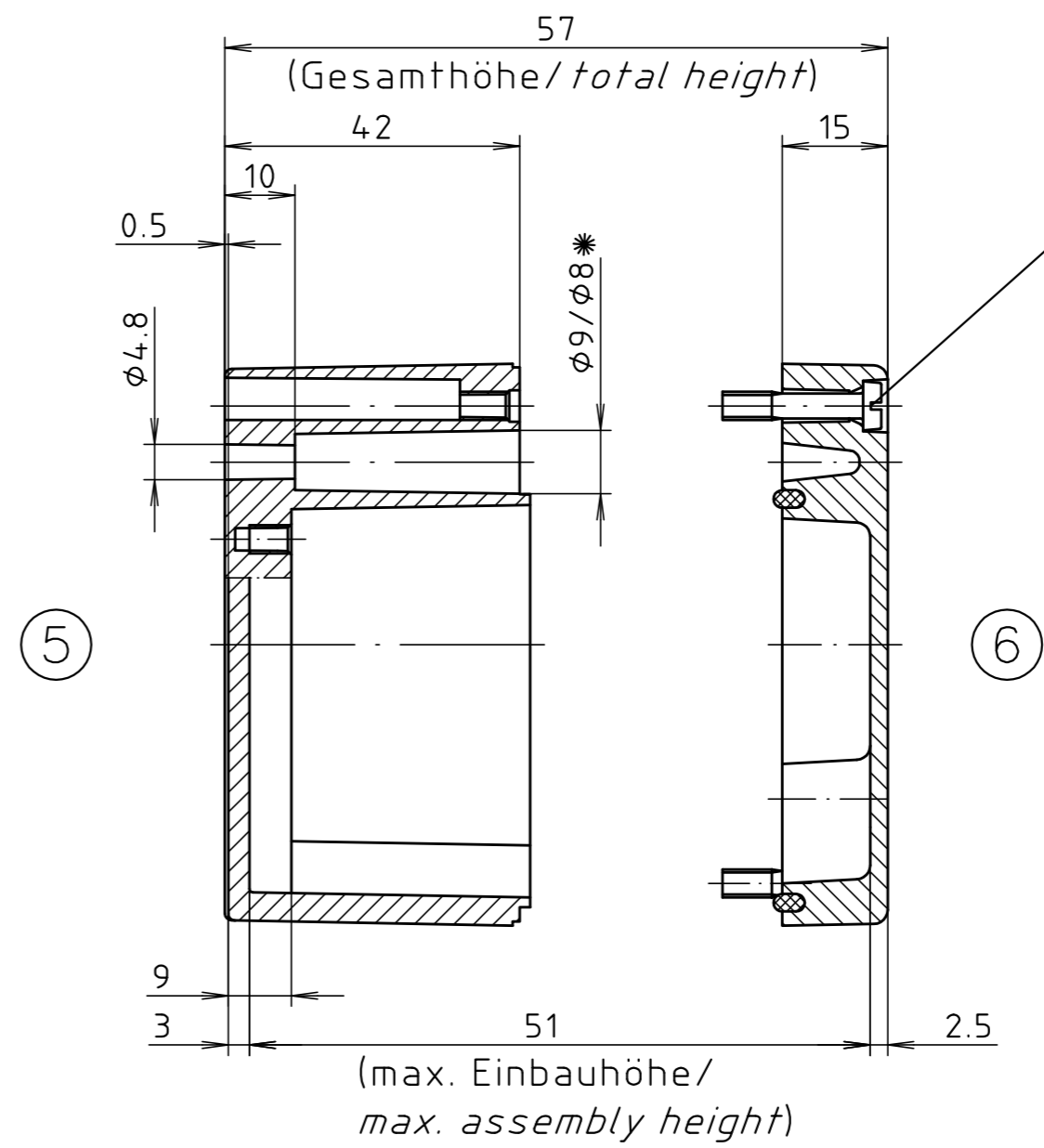
Deckel / lid

* = Mass durch Formkonizität nach unten verringert.
 Freimass – Toleranz nach GTA 13/5 DIN 1688/
 Dimension reduced at bottom due to conical form.
 Tolerances to GTA 13/5 DIN 1688

Zylinderschraube M4 x 20/7
 ähnl. DIN EN ISO 1207/
 cylinder screw M4 x 20/7
 similar to DIN EN ISO 1207



Unterteil / base



Maßstab/ Scale: 1:1		
Zeichnungs-Nr. / Drawing-No.: 2K 115.007.03		
Artikel / Article: A115 / 01.081806 Katalogzeichnung/ Catalogue drawing		
A.Nr./ Alt-No.: 3795 3587	Datum/ Date: 01.02.07 11.12.01	
DISK: 2 401 718 Datum/Date: 27.04.99 HR		