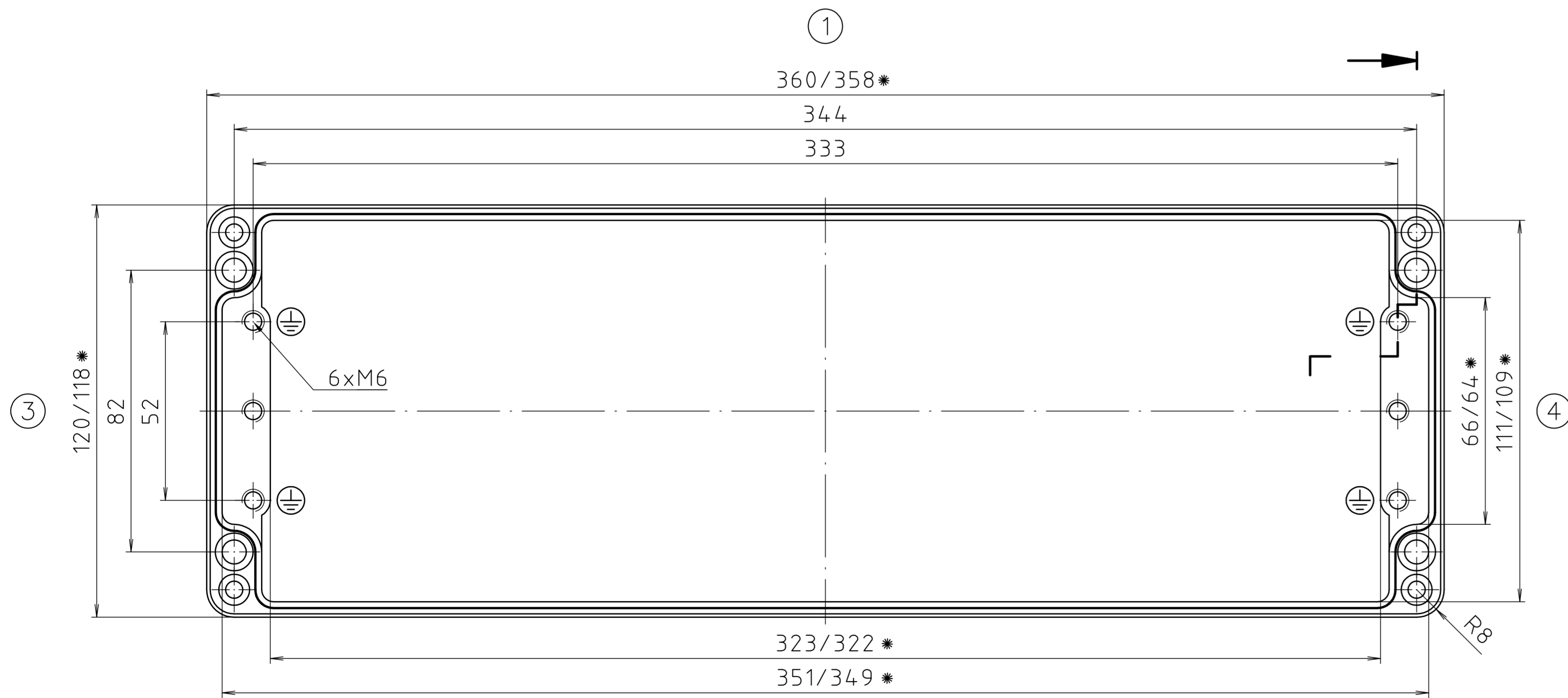


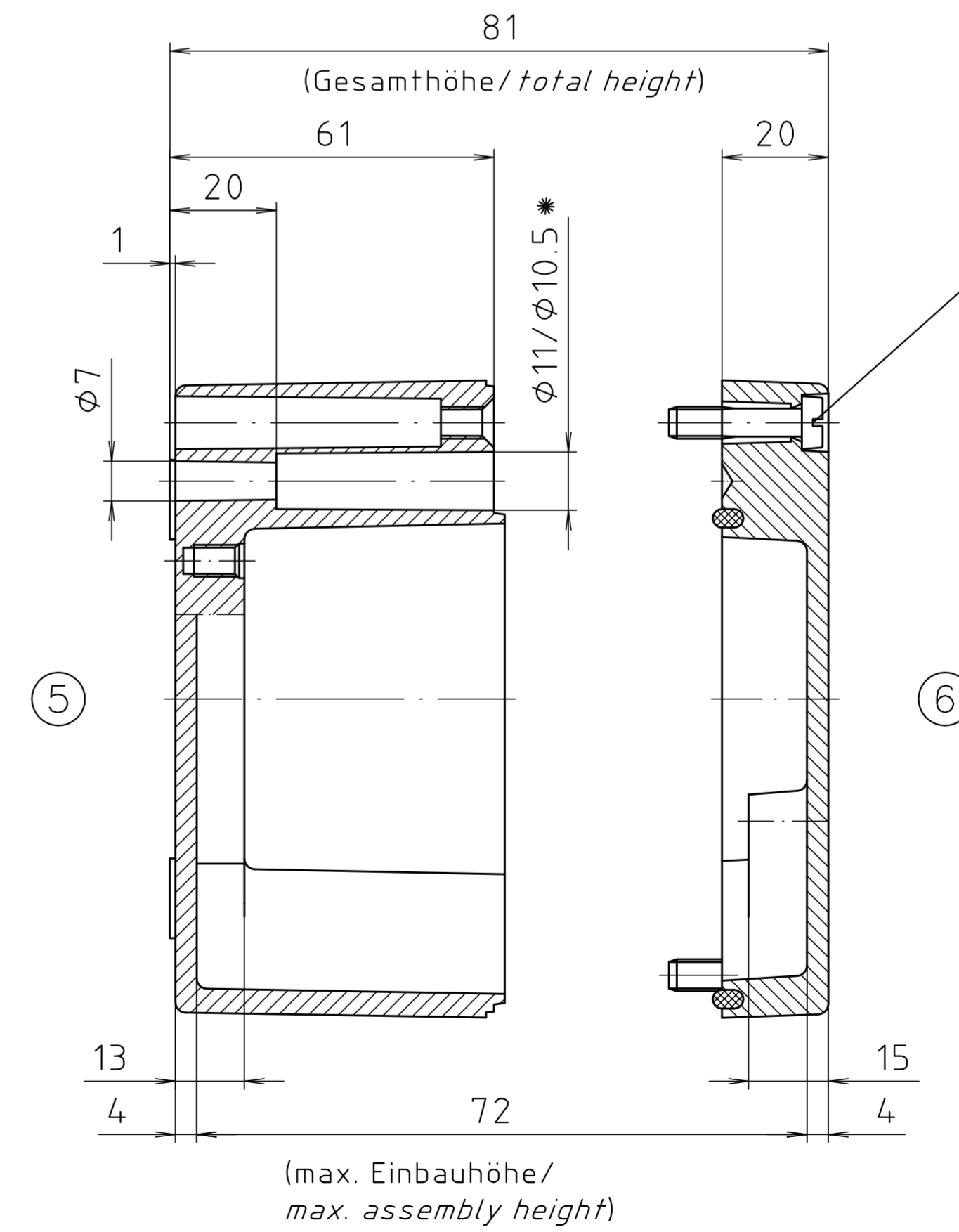
Deckel / lid

* = Mass durch Formkonizität nach unten verringert.
 Freimass – Toleranz nach GTA 13/5 DIN 1688/
 Dimension reduced at bottom due to conical form.
 Tolerances to GTA 13/5 DIN 1688



Unterteil / base

Zylinderschraube M6 x 25/10
 öhnl. DIN EN ISO 1207/
 cylinder screw M6 x 25/10
 similar to DIN EN ISO 1207



Schutzmerk nach DIN ISO 16016 beachten. Please pay attention to copyright note DIN ISO 16016

Maßstab/ Scale:	1:1	
Zeichnungs-Nr. / Drawing-No.:	1K 124.001.03	
Artikel / Article:	A124 / 01.123608	
Katalogzeichnung/ Catalogue drawing		
A-Nr. / Datum / Alt-Nr. / Date:	3795 / 02.02.07 3587 / 11.12.01	
DISK:	2 401 727	
Datum / Date:	27.04.99 HR	