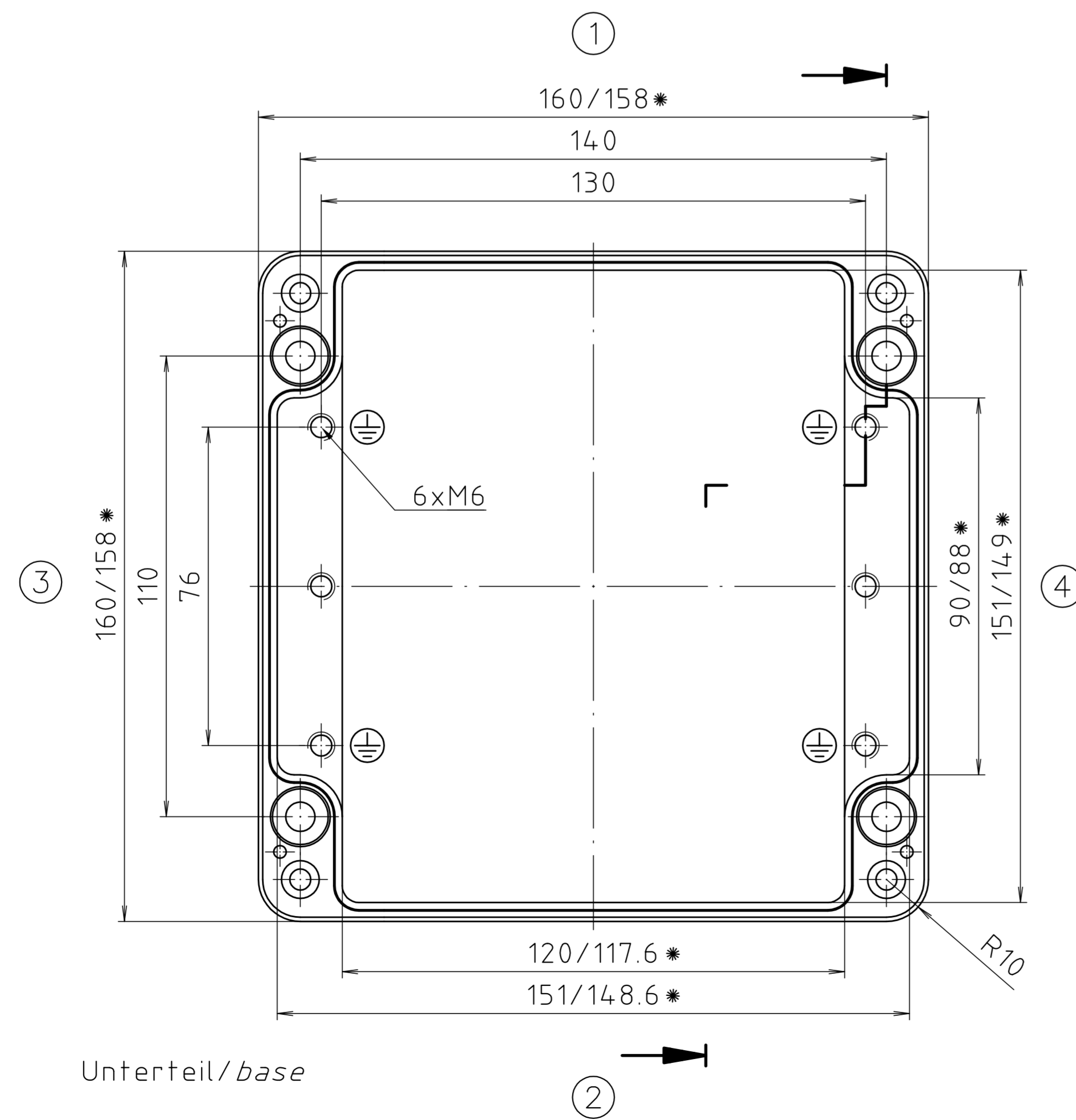


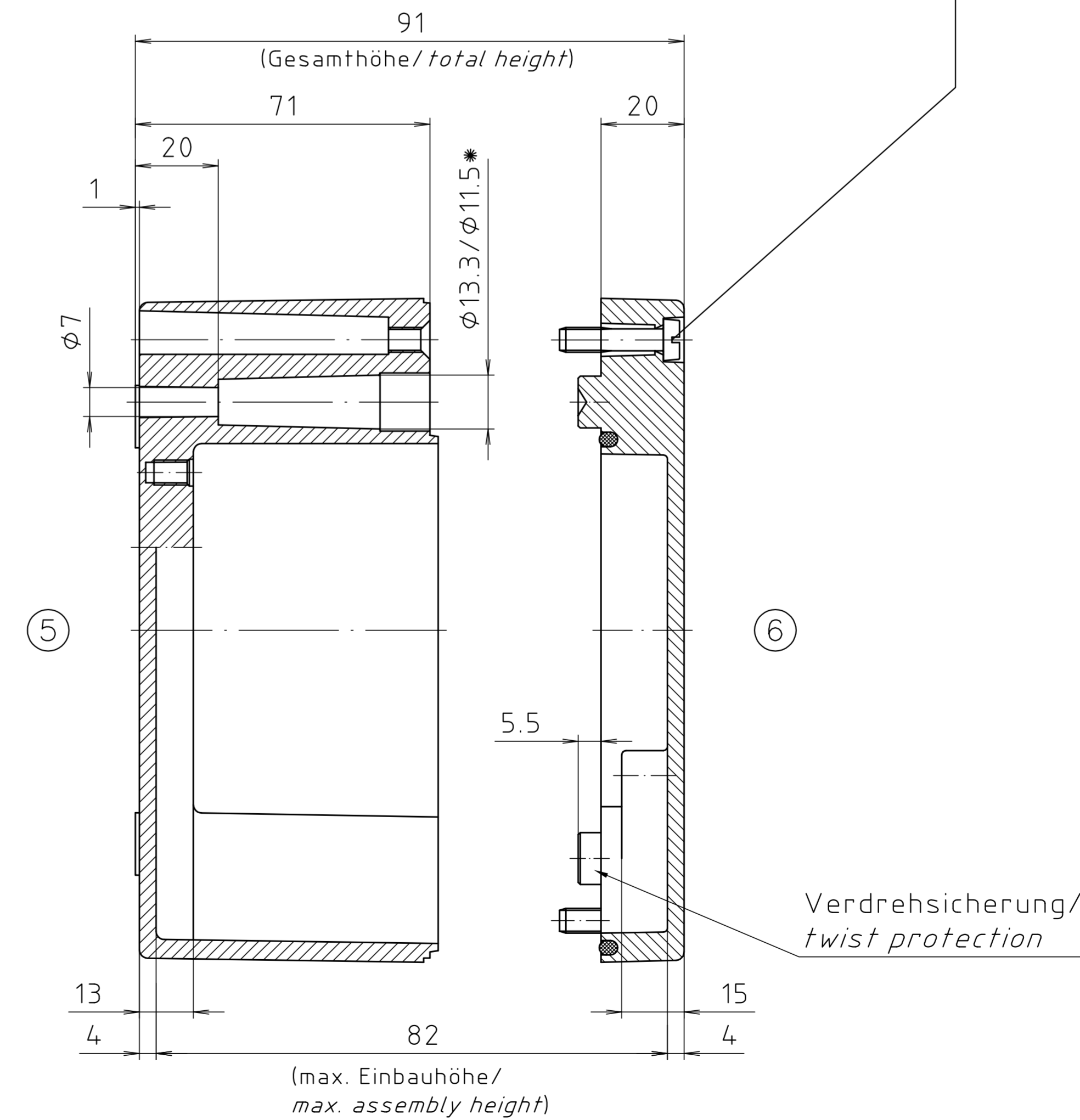
* = Mass durch Formkonizität nach unten verringert.
 Freimass – Toleranz nach GTA 13/5 DIN 1688/
 Dimension reduced at bottom due to conical form.
 Tolerances to GTA 13/5 DIN 1688

Deckel/lid

Zylinderschraube M6 x 25/10
 ähnl. DIN EN ISO 1207/
 cylinder screw M6 x 25/10
 similar to DIN EN ISO 1207



Unterteil/base



Maßstab/ Scale:	1:1
Zeichnungs-Nr. / Drawing-No.:	1K 125.103.03
Artikel / Article:	A125 / 01.161609
Katalogzeichnung/ Catalogue drawing	
A-Nr. / Datum / Alt-Nr. / Date:	3795 / 02.02.07 3587 / 11.12.01
DISK:	2 401 728
Datum / Date:	27.04.99 HR



Schutzvermerk nach DIN ISO 16016 beachten. "Please pay attention to copyright note DIN ISO 16016"