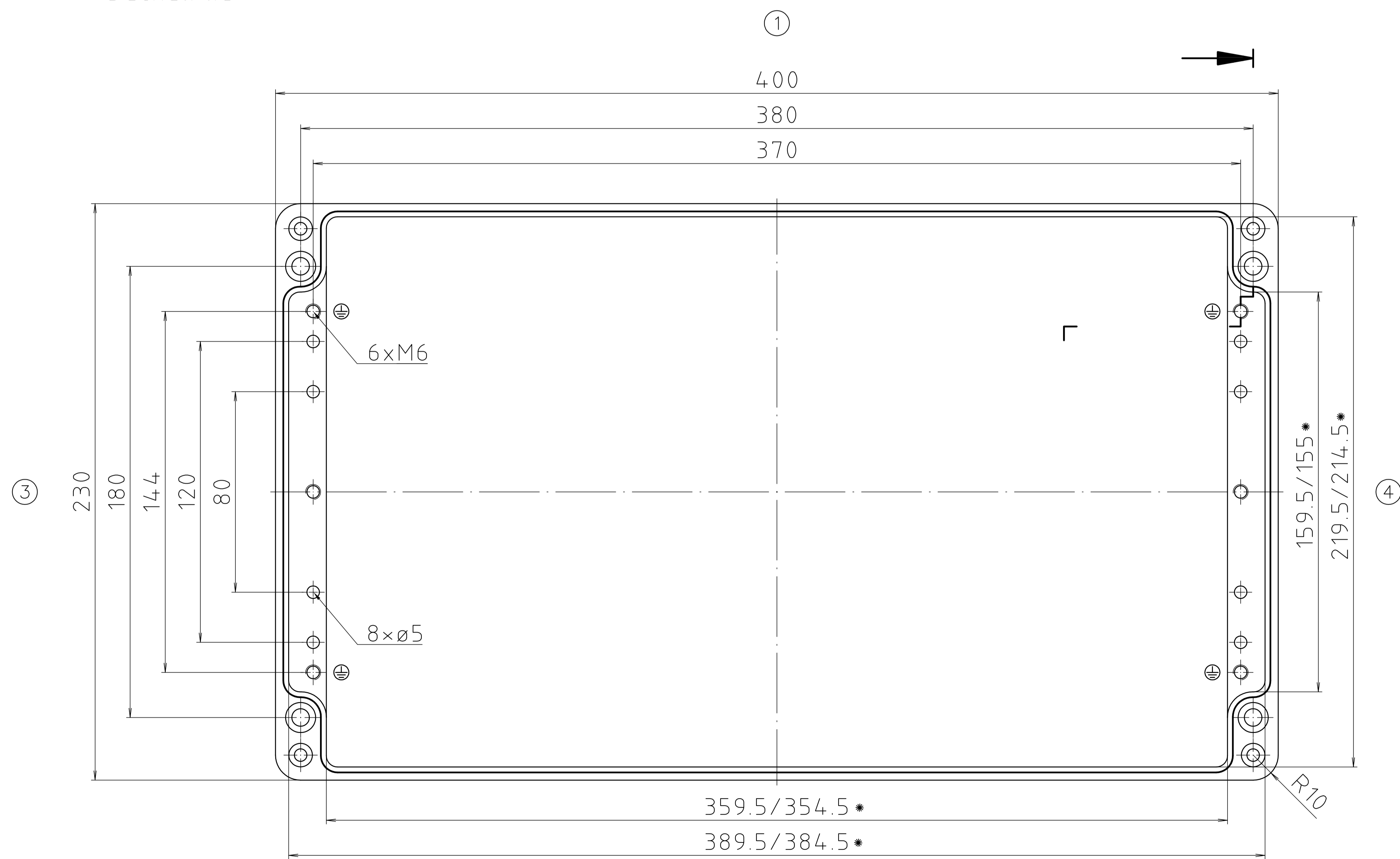


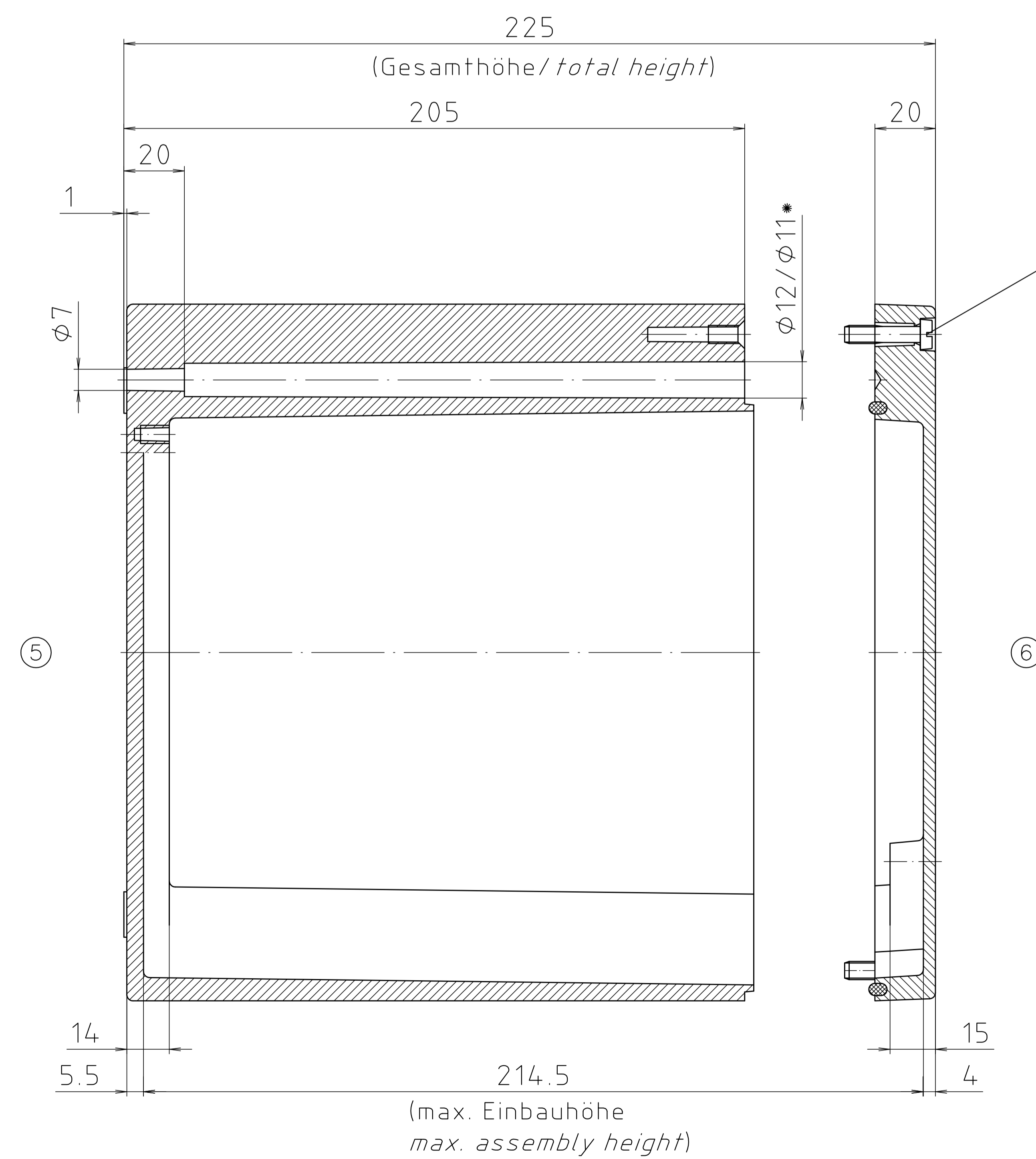
• = Mass durch Formkonizität nach unten verringert.
 Freimass – Toleranz nach GTA 14/5 DIN 1688/
 Dimension reduced at bottom due to conical form.
 Tolerances to GTA 14/5 DIN 1688

Zylinderschraube M6 x 25/10
 ähnl. DIN EN ISO 1207/
 cylinder screw M6 x 25/10
 similar to DIN EN ISO 1207

Deckel/lid



Unterteil/base



Maßstab/ Scale:	1:1	
Zeichnungs-Nr. / Drawing-No.:	10K 170.005.03	
Artikel / Article:	A170 / 01.234.023	
Katalogzeichnung/ Catalogue drawing		
A.Nr. / Datum/ Art.-No. / Date:	3795 05.02.07 3587 11.12.01	
DISK:	2 401 743	
Datum/Date:	27.04.99 HR	