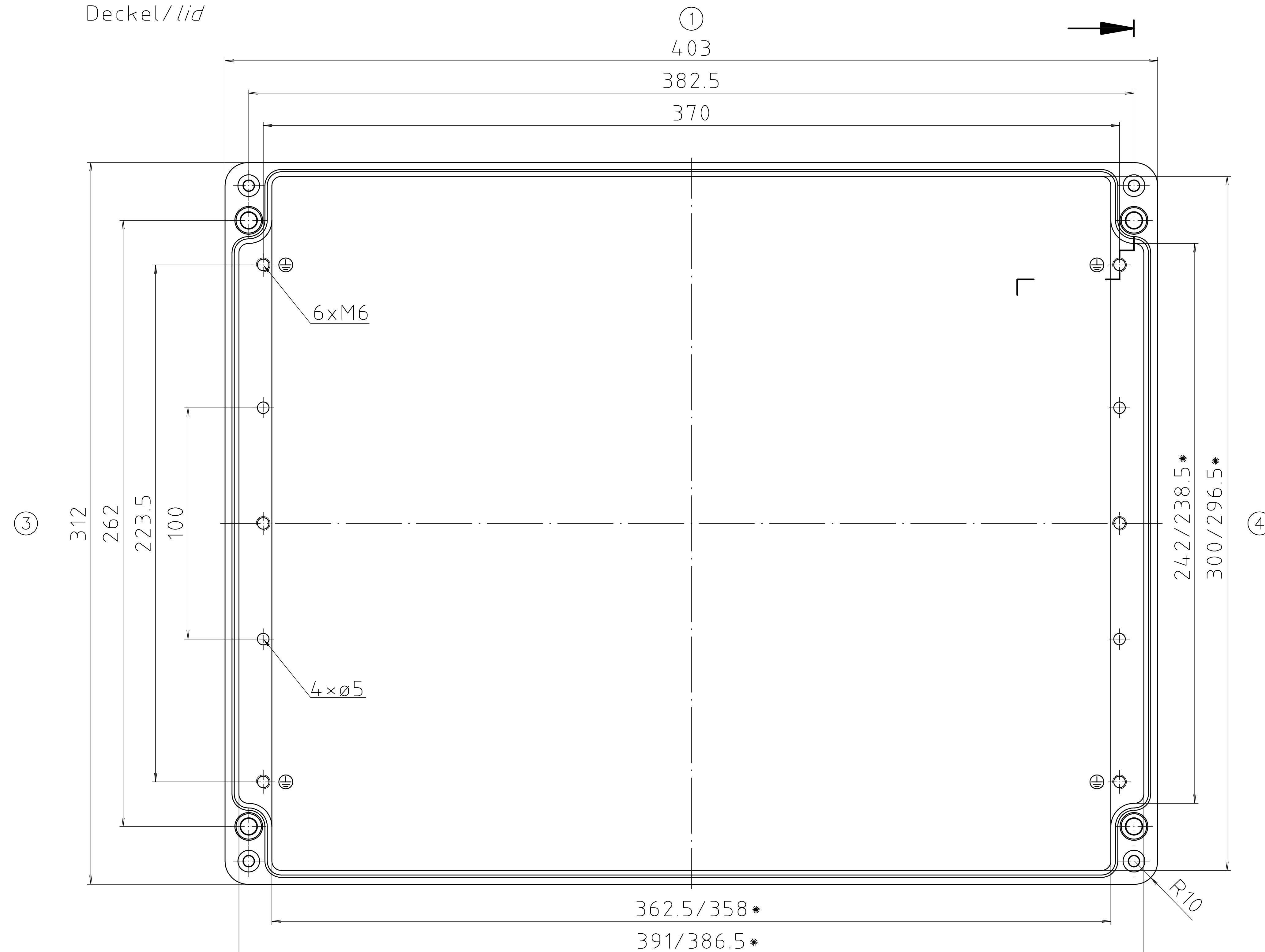


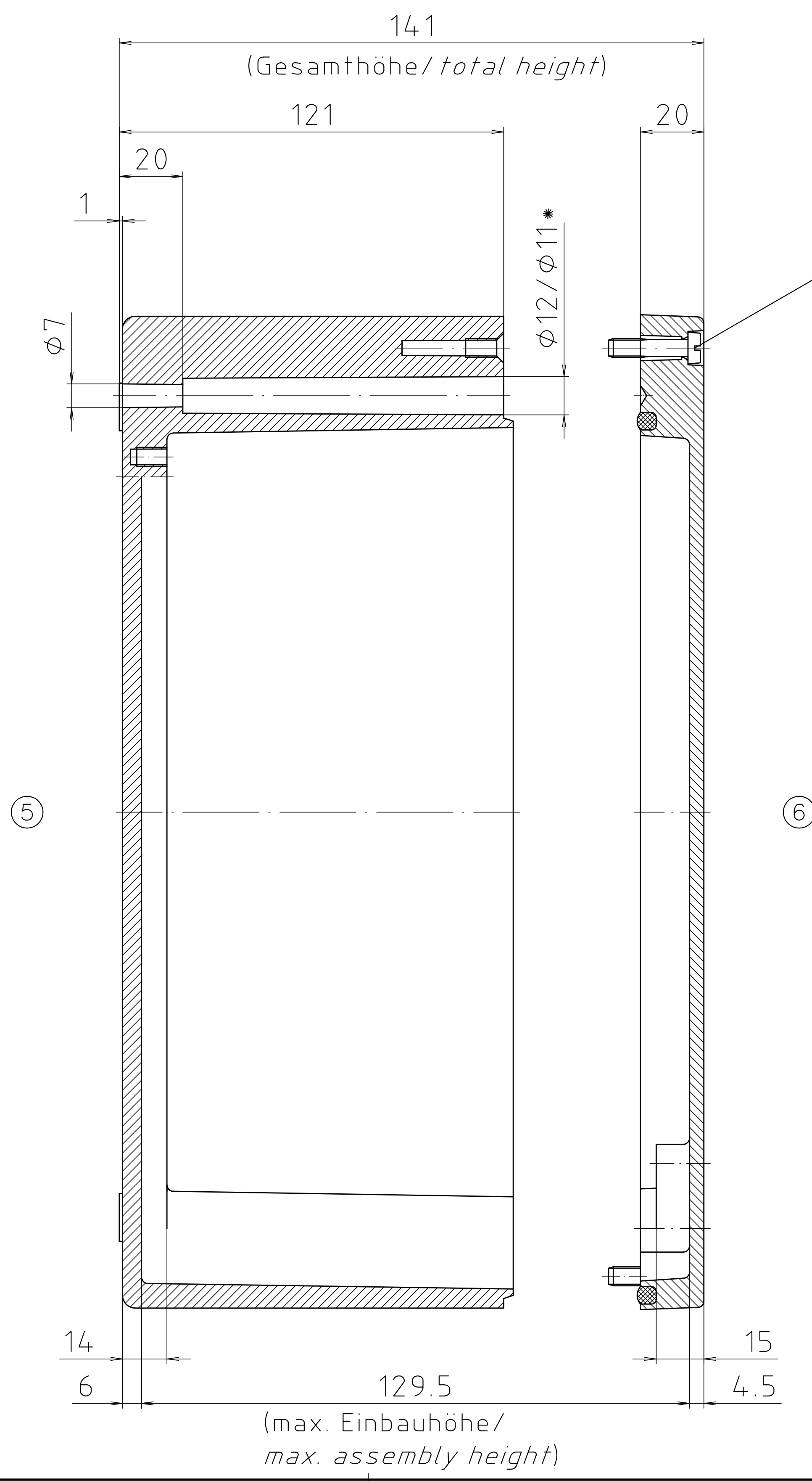
Deckel/lid

* = Mass durch Formkonizität nach unten verringert.
 Freimass – Toleranz nach GTA 14/5 DIN 1688/
 Dimension reduced at bottom due to conical form.
 Tolerances to GTA 14/5 DIN 1688

Zylinderschraube M6 x 25/10
 ähnl. DIN EN ISO 1207/
 cylinder screw M6 x 25/10
 similar to DIN EN ISO 1207



Unterteil/base



Schutzzeichen nach DIN ISO 16888 beachten! *Dywidag-Produkt, alle Rechte vorbehalten. © 2002/2004/2005/2006/2007/2008/2009/2010/2011/2012/2013/2014/2015/2016/2017/2018/2019/2020/2021/2022/2023/2024/2025

Maßstab/ Scale:	1:1
Zeichnungs-Nr. / Drawing-No.:	10K 180.001.03
Artikel / Article:	A180 / 01.314.014
Katalogzeichnung/ Catalogue drawing	
DISK	2 401 745
Datum / Date:	27.04.99 HB

BOPLA
A Phoenix Mecano Company