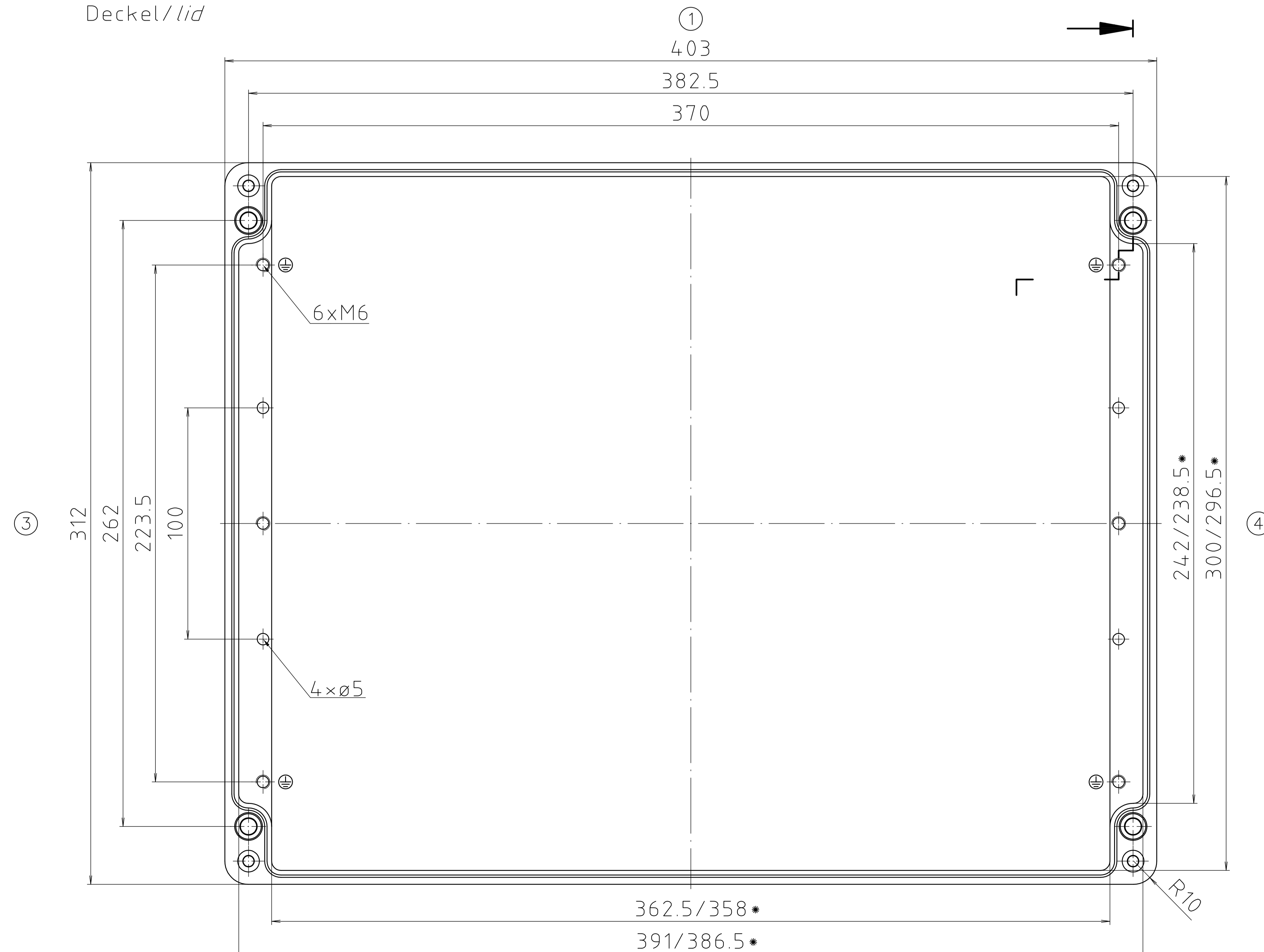


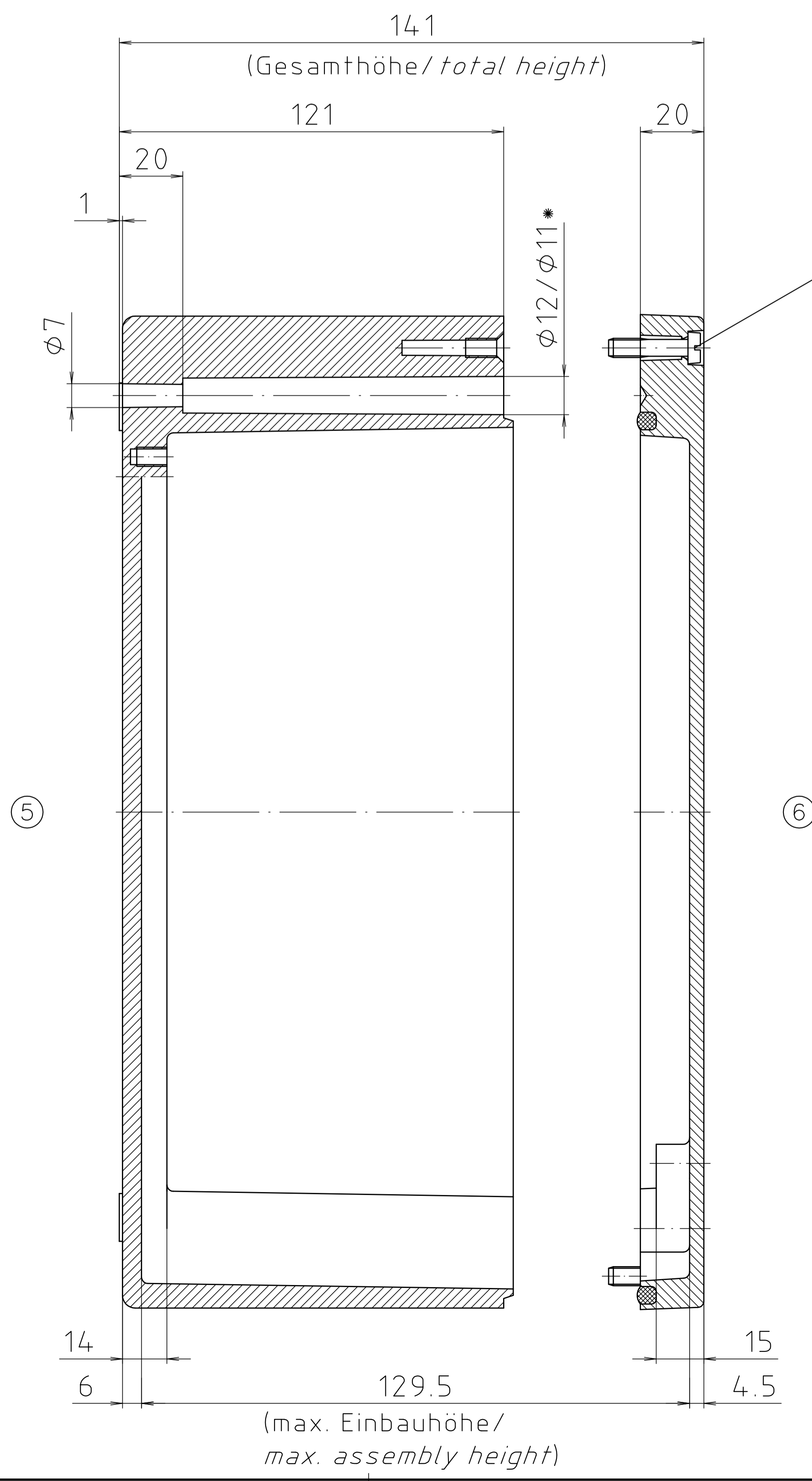
Deckel / lid

\* = Mass durch Formkonizität nach unten verringert.  
 Freimass – Toleranz nach GTA 14/5 DIN 1688/  
*Dimension reduced at bottom due to conical form.*  
*Tolerances to GTA 14/5 DIN 1688*

Zylinderschraube M6 x 25/10  
 ähnl. DIN EN ISO 1207/  
*cylinder screw M6 x 25/10*  
*similar to DIN EN ISO 1207*




Unterteil / base



Schutzzeichen nach DIN ISO 16815 beachten! - "Dywidag" ist ein eingetragenes Warenzeichen der BOPLA AG

Maßstab / Scale:	1:1
Zeichnungs-Nr. / Drawing-No.:	10K 180.001.03
Artikel / Article:	A180 / 01.314.014
Katalogzeichnung / Catalogue drawing	
DISK:	2 401 745
Datum / Date:	27.04.99 HB

  
 BOPLA  
 A Phoenix Mecano Company