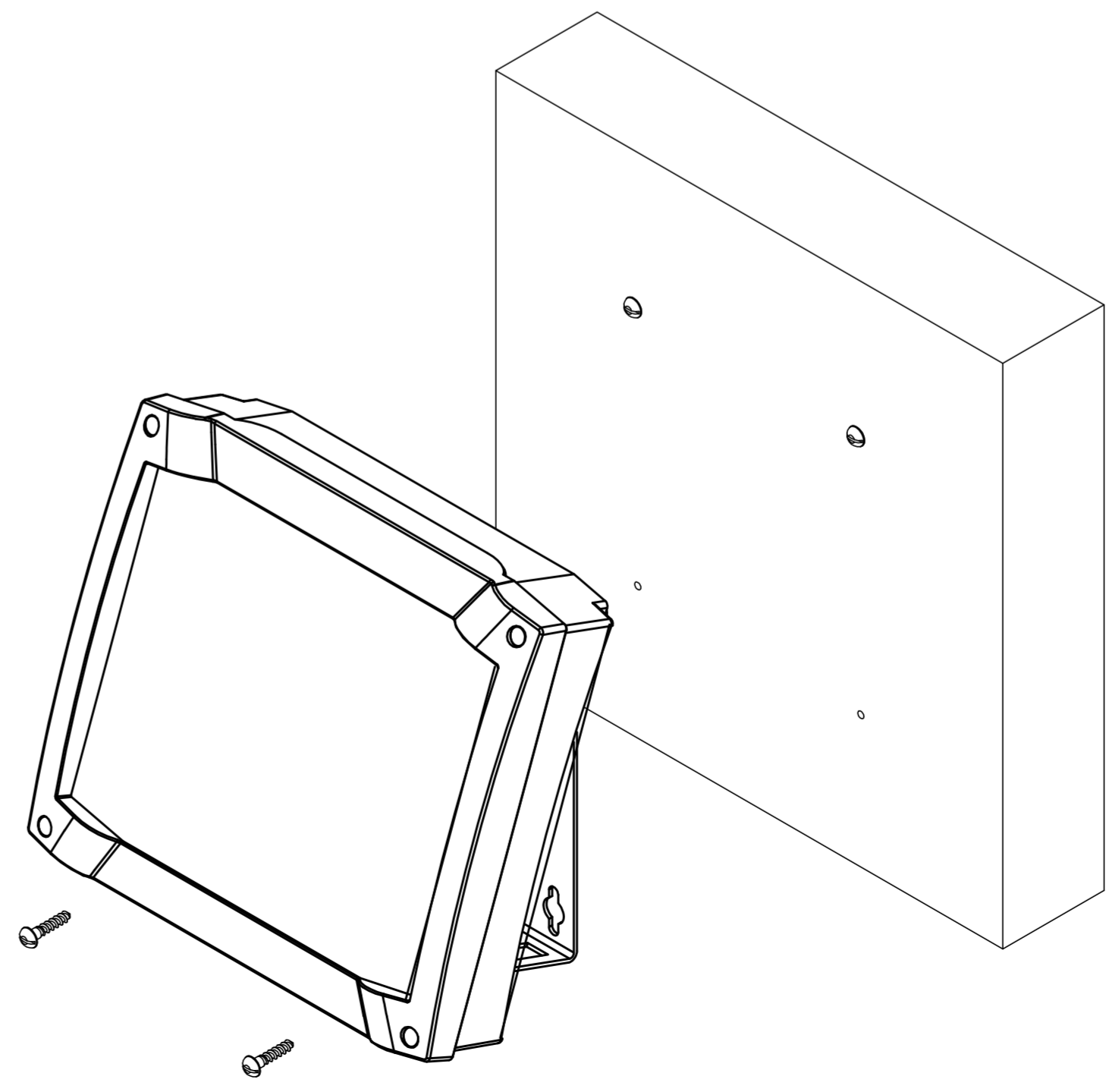
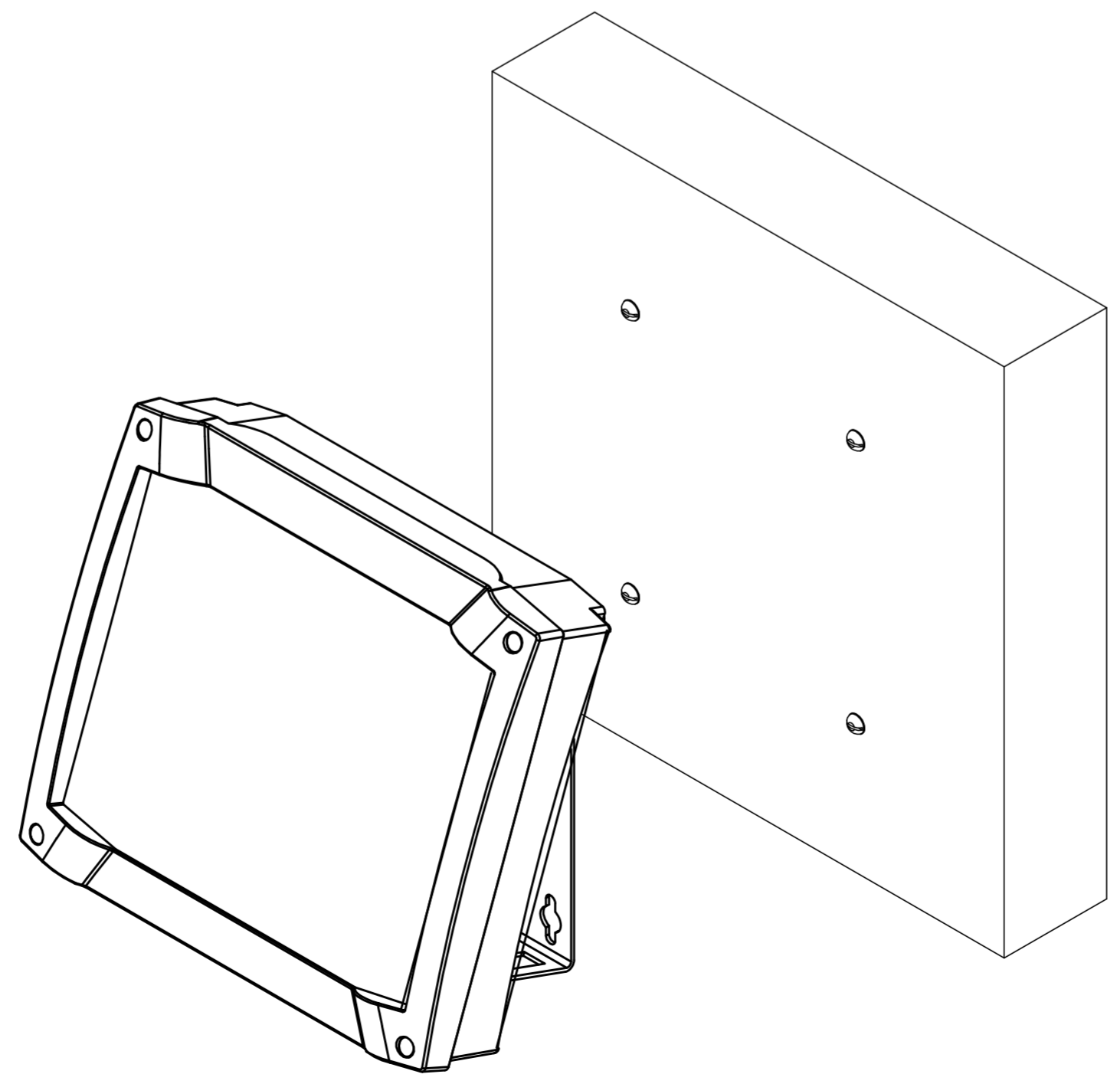
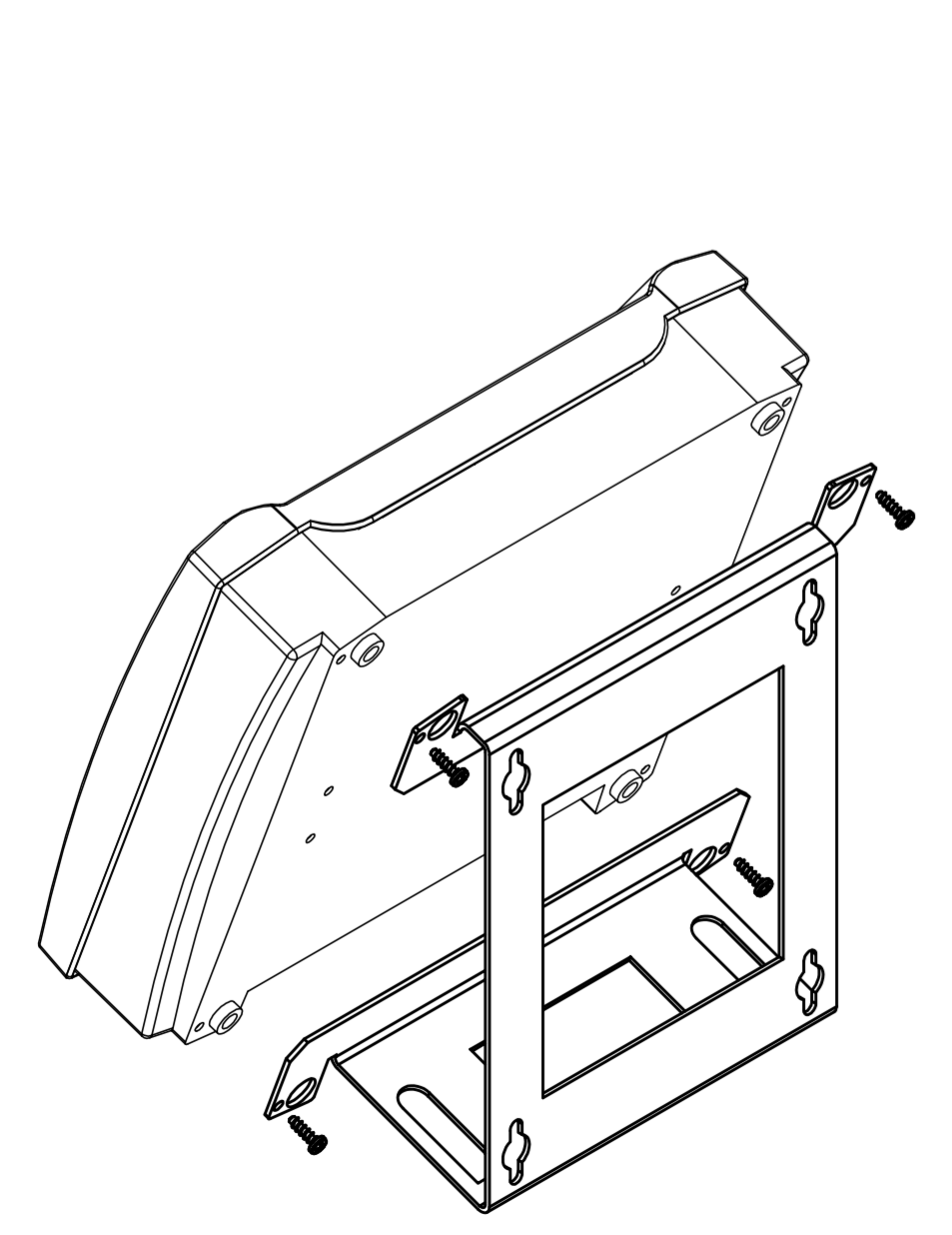


wahlweise  
Alternatively

1 Den BCD 160 WB-7035 Wandbefestigungswinkel an das Gehäuse schrauben.  
*Screw the BCD 160 WB-7035 wall mounting fastening angle to the enclosure as shown.*

2a Das Gehäuse mit montiertem BCD 160 WB-7035 Wandbefestigungswinkel an 4 Schrauben einhängen.  
*Notch in the enclosure with the BCD 160 WB-7035 wall mounting fastening angle already affixed using the four screws.*

2b Das Gehäuse mit montiertem BCD 160 WB-7035 Wandbefestigungswinkel an 2 Schrauben oben einhängen und unten mit 2 Schrauben festschrauben.  
*Notch in the enclosure with the BCD 160 WB-7035 wall mounting fastening angle already affixed using the two screws at the top and tightly screw in the two screws at the bottom.*



Schutzmerkmal nach DIN ISO 16016 beachten. "Please pay attention to copyright note DIN ISO 16016"

Maßstab/ Scale:	-
Zeichnungs-Nr. / Drawing-No.:	1K 5335.138.01
Artikel / Article:	BCD 160 WB-7035
-	-
Katalogzeichnung/Catalogue drawing	
A-Nr./ Art.-No.:	Datum/ Date:
DISK:	2 602 439
Datum/Date:	19.09.05 KH

