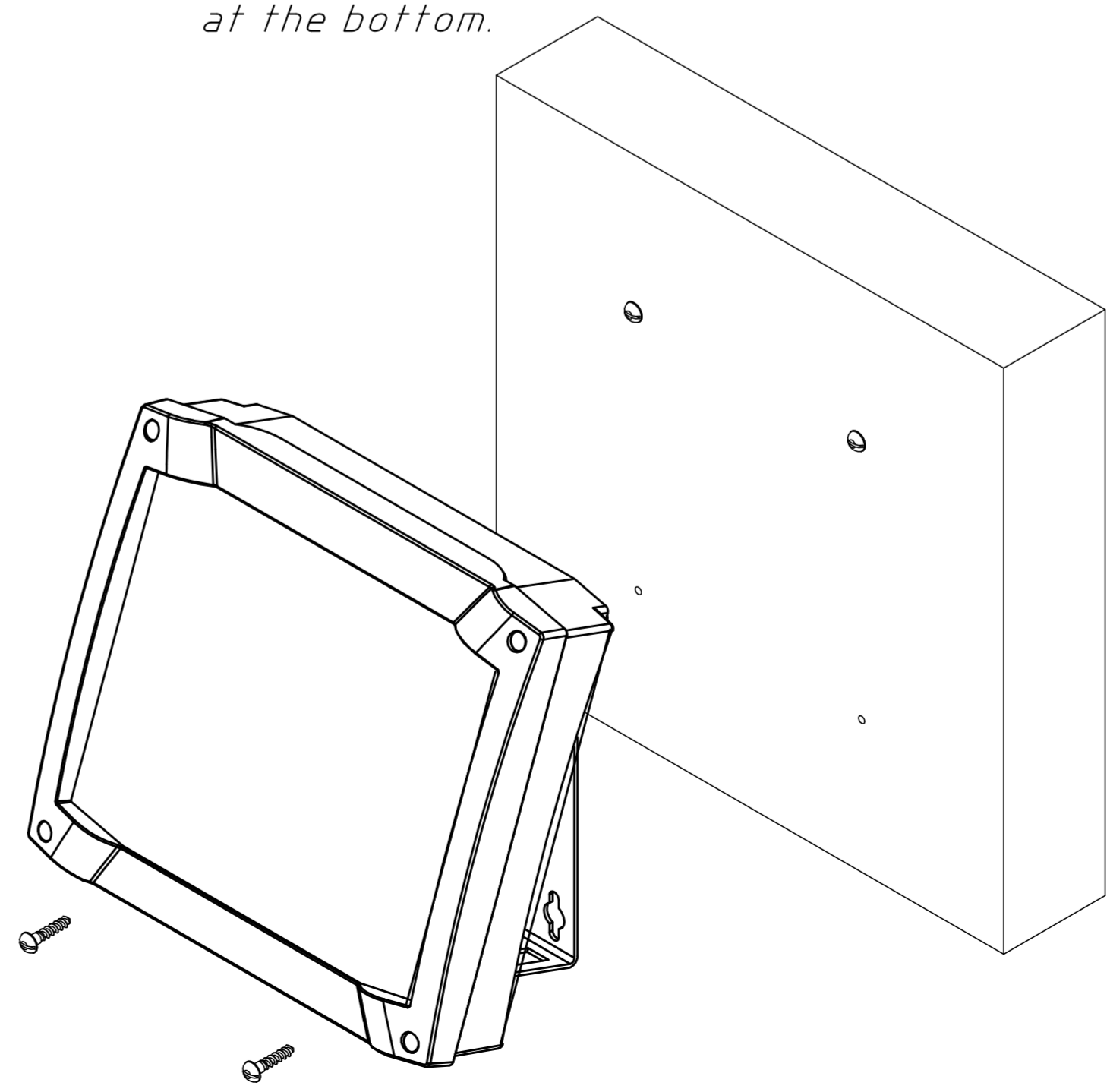
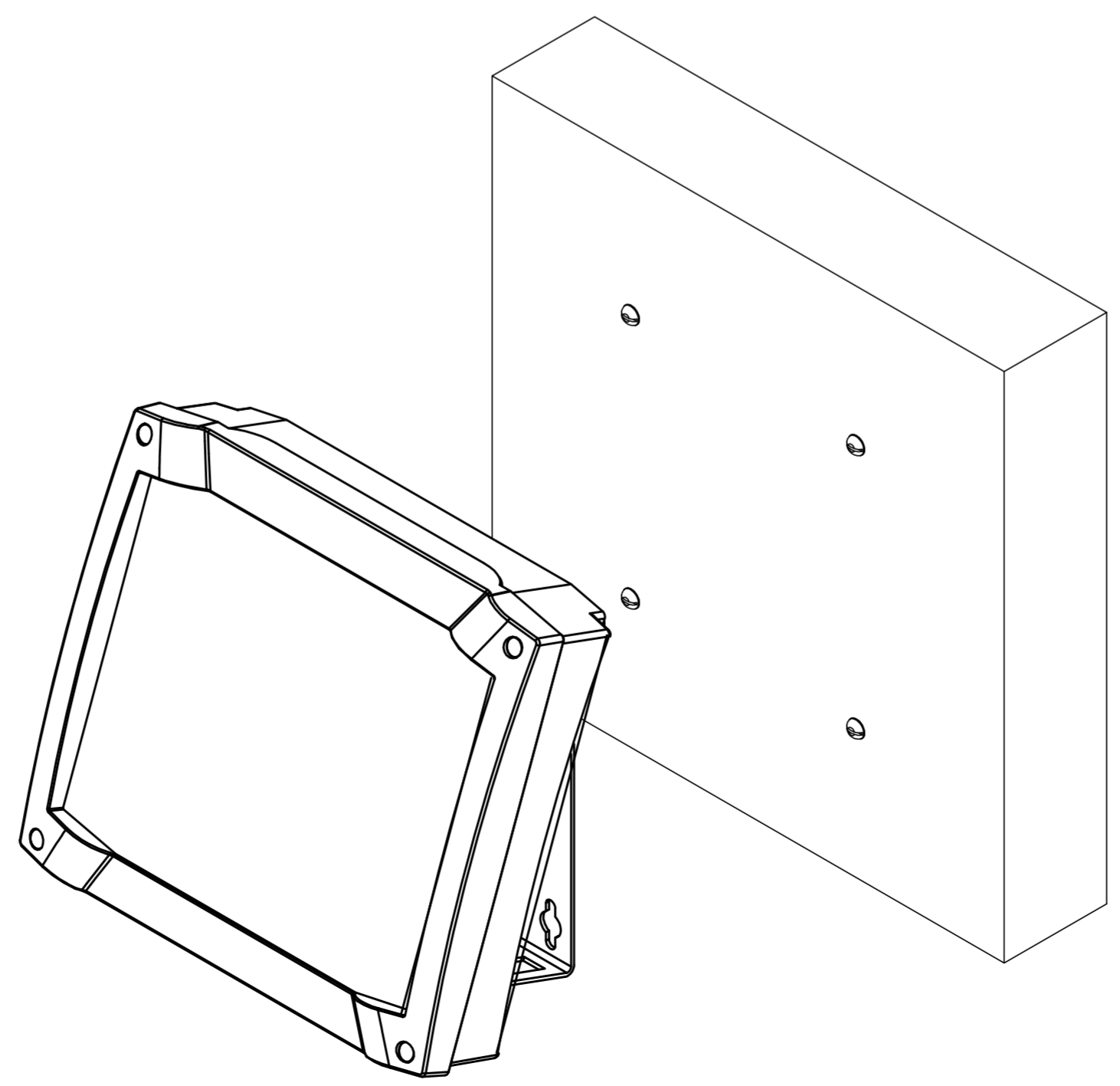
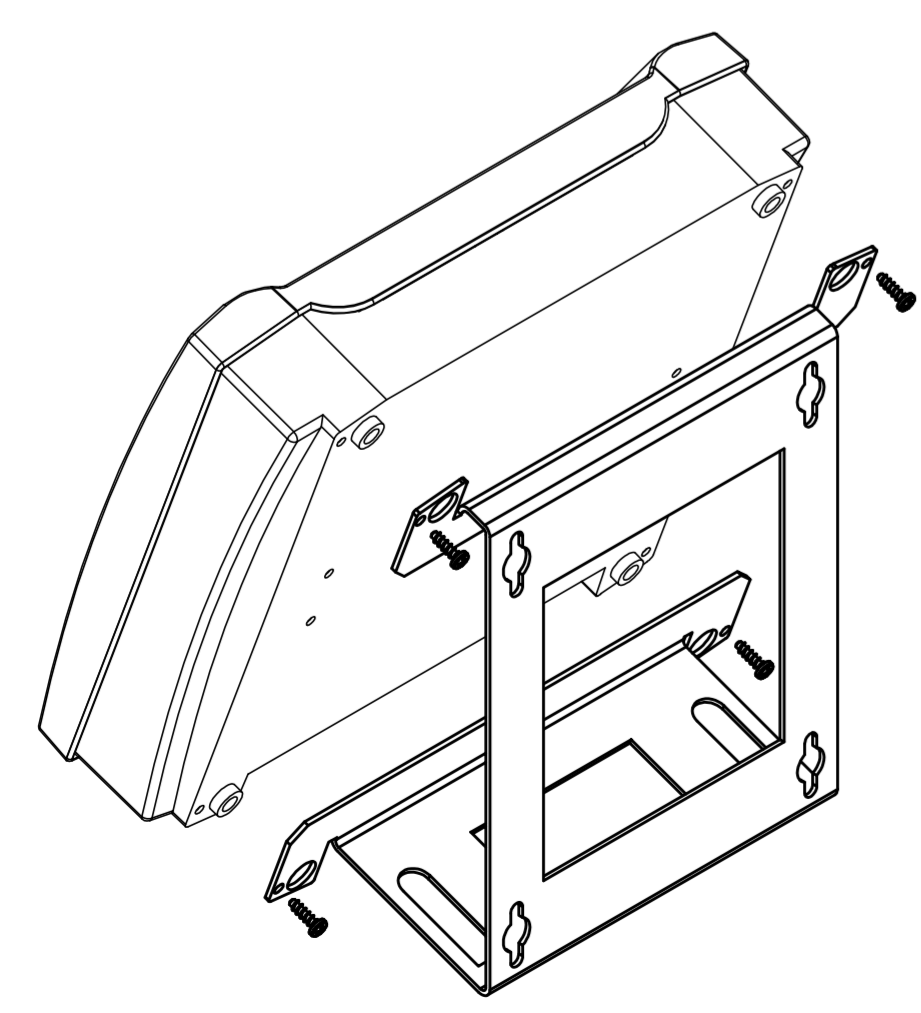


wahlweise
Alternatively

1 Den BCD 250 WB-7035 Wandbefestigungswinkel an das Gehäuse schrauben.
Screw the BCD 250 WB-7035 wall mounting fastening angle to the enclosure as shown.

2a Das Gehäuse mit montiertem BCD 250 WB-7035 Wandbefestigungswinkel an 4 Schrauben einhängen.
Notch in the enclosure with the BCD 250 WB-7035 wall mounting fastening angle already affixed using the four screws.

2b Das Gehäuse mit montiertem BCD 250 WB-7035 Wandbefestigungswinkel an 2 Schrauben oben einhängen und unten mit 2 Schrauben festschrauben.
Notch in the enclosure with the BCD 250 WB-7035 wall mounting fastening angle already affixed using the two screws at the top and tightly screw in the two screws at the bottom.



Schutzvermerk nach DIN ISO 16016 beachten. "Please pay attention to copyright note DIN ISO 16016"

Maßstab/ Scale:	-
Zeichnungs-Nr. / Drawing-No.:	1K 5335.140.01
Artikel / Article:	BCD 250 WB-7035
	-
Katalogzeichnung/Catalogue drawing	
A-Nr./ Alt.-No.:	Datum/ Date:
DISK:	2 602 441
Datum/Date:	19.09.05 KH



BOPLA
A Phoenix Mecano Company