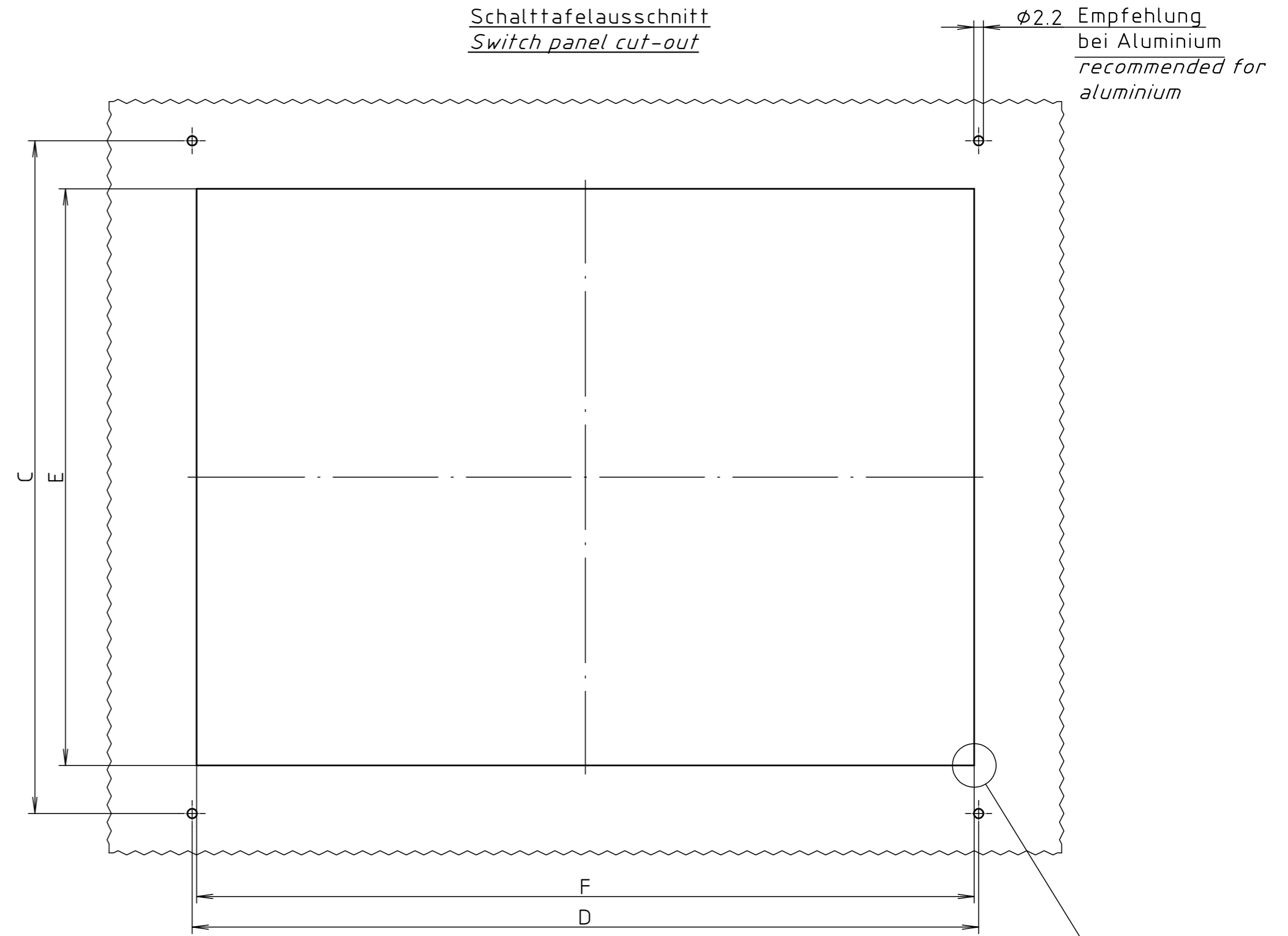
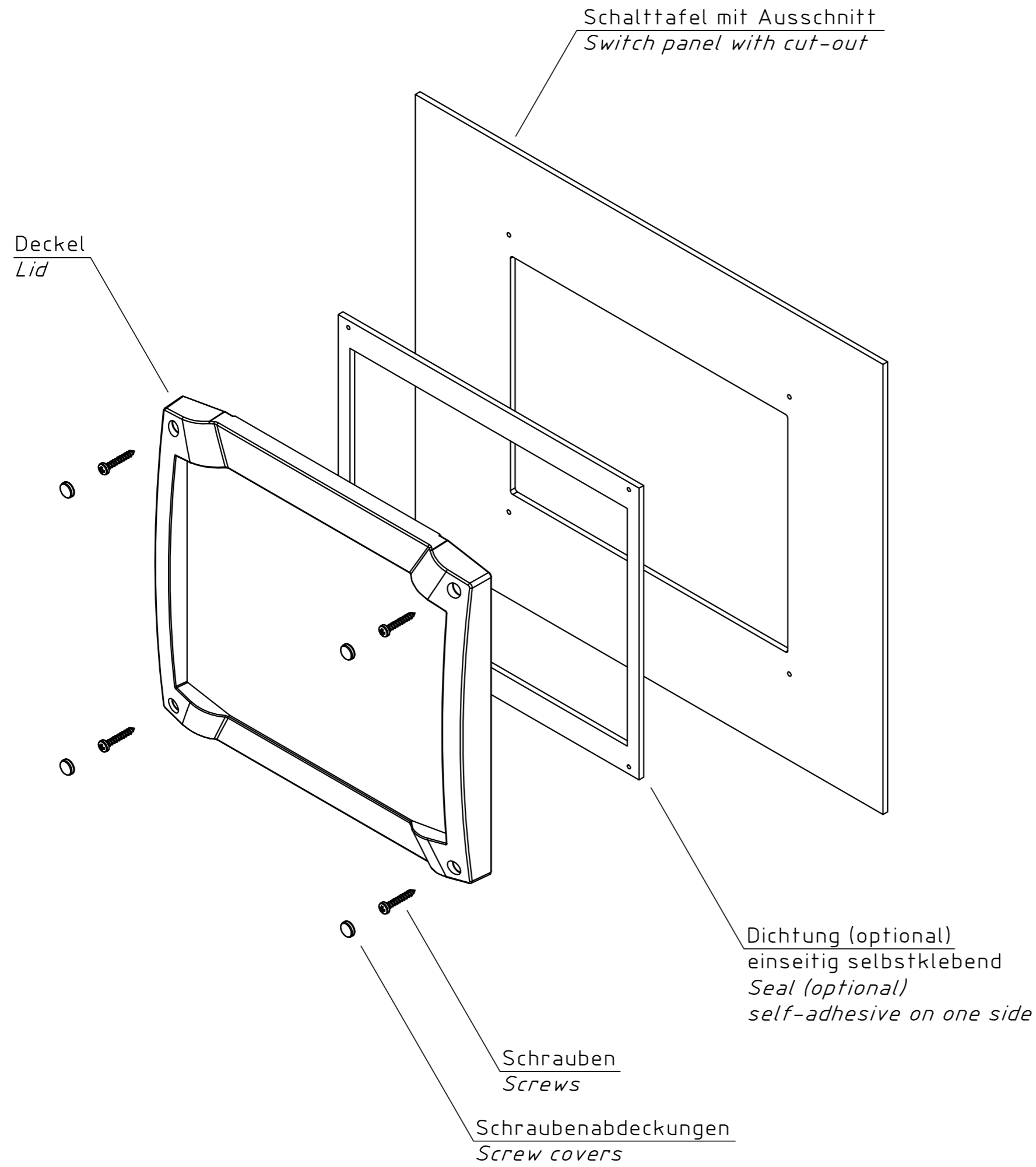


"Schutzvermerk nach DIN ISO 16016 beachten." "Please pay attention to copyright note DIN ISO 16016"



4x Eckradius R1,5 zulässig
4x corner radius R1,5 permissible

Modell / Model	C	D	E	F
BCD 160 CF-....	154	180	132	178
BCD 200 CF-....	179	210	157	208
BCD 250 CF-....	209	245	187	243

Maßstab/ Scale: -		
Zeichnungs-Nr. / Drawing-No.: 2K 5335.14.2.01		
Artikel / Article: BCD ... CF		
- Katalogzeichnung/Catalogue drawing		
A.Nr./ Art.-No.:	Datum/ Date:	
DISK: 2 602 443		
Datum/Date: 22.09.05 KH		

BOPLA
 A Phoenix Mecano Company