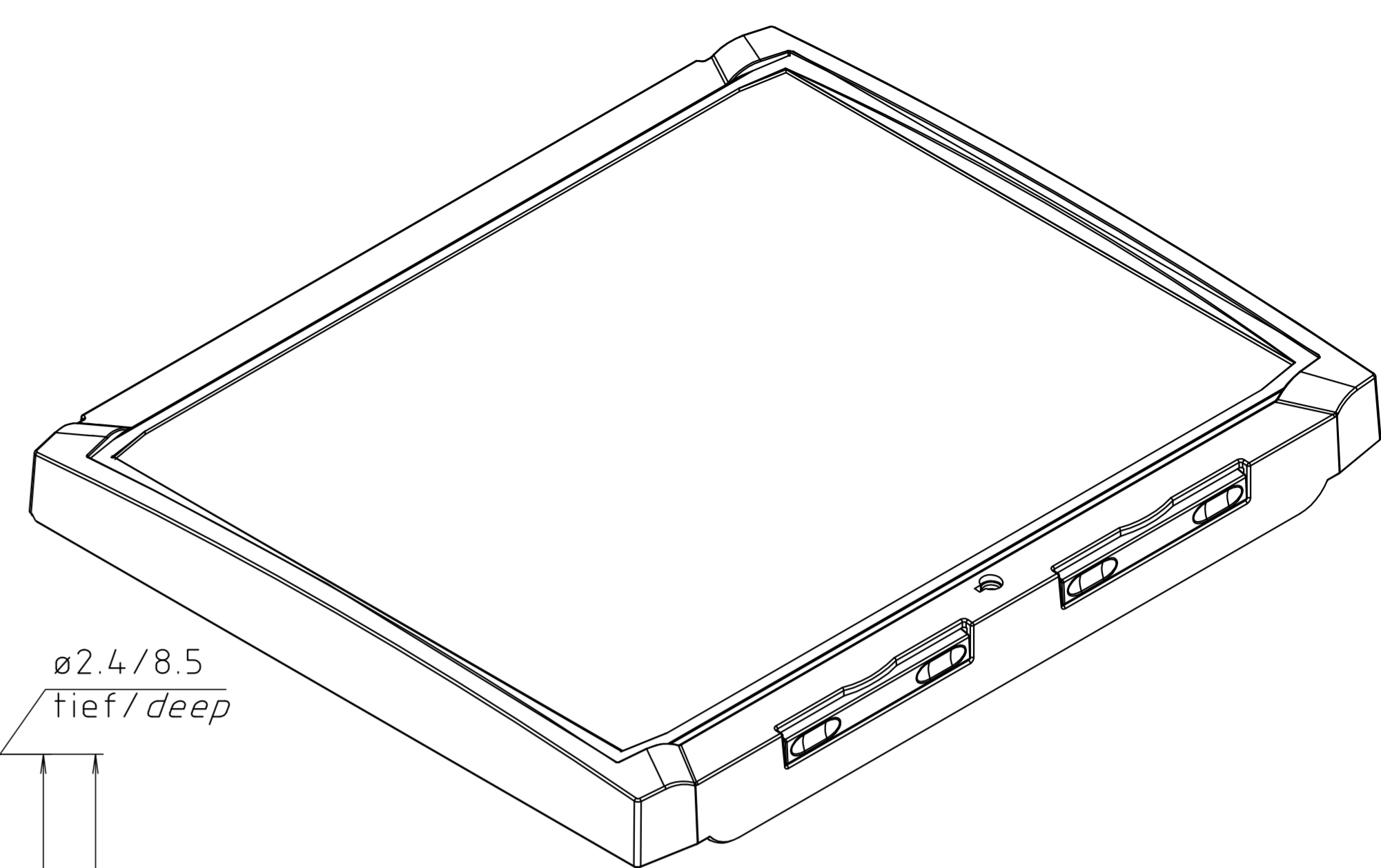
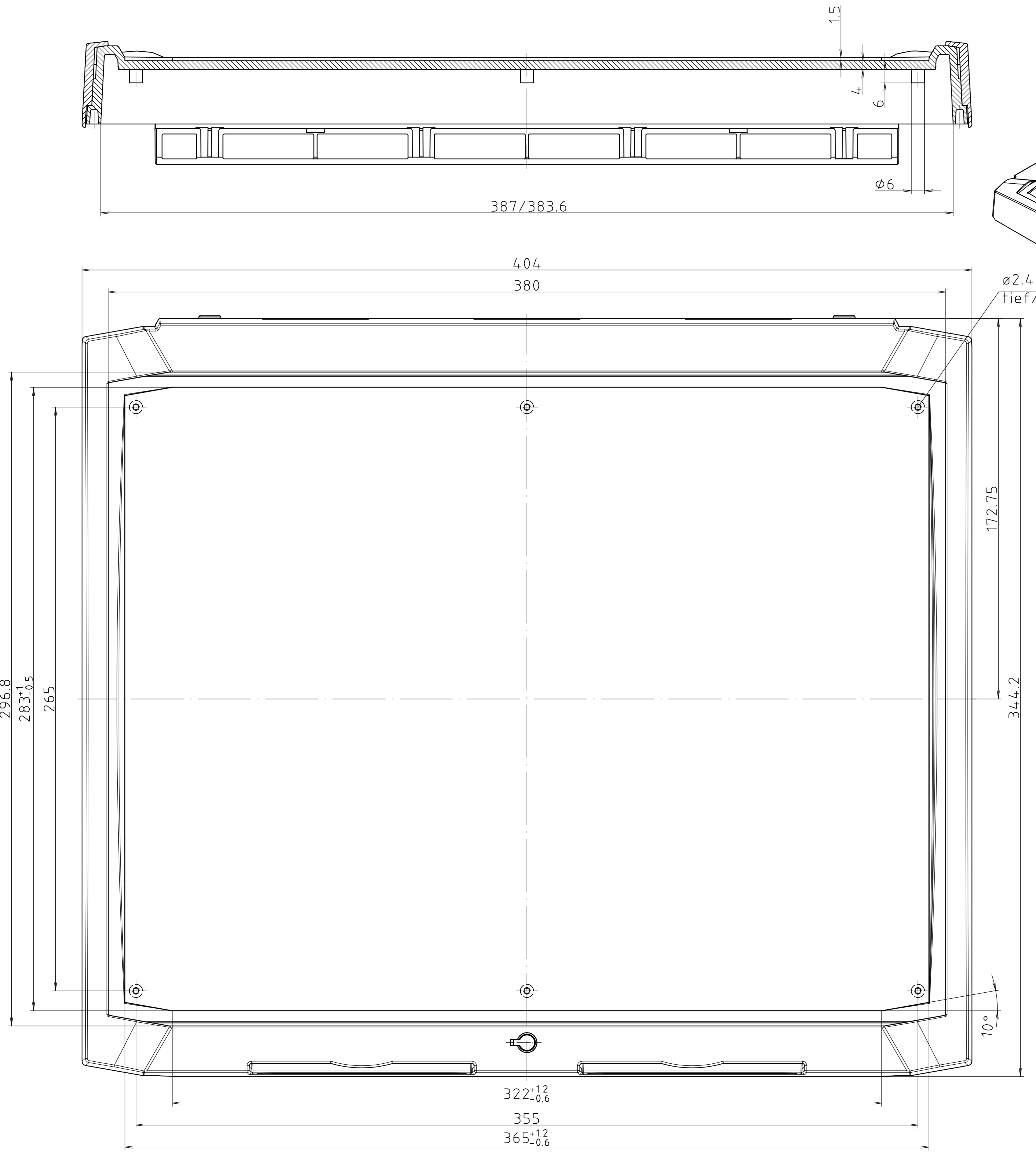
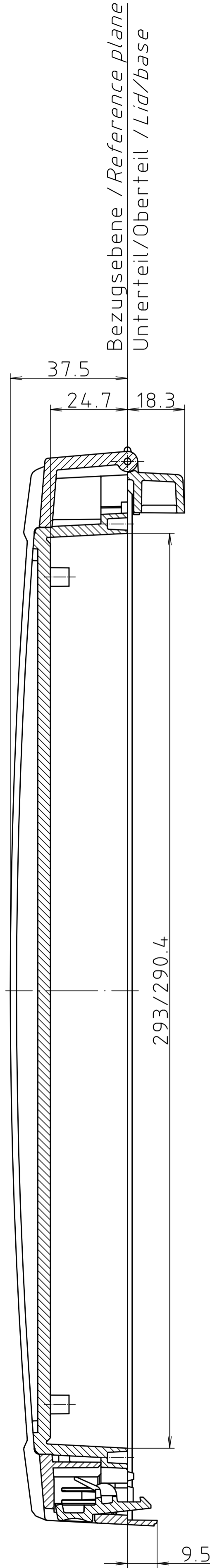
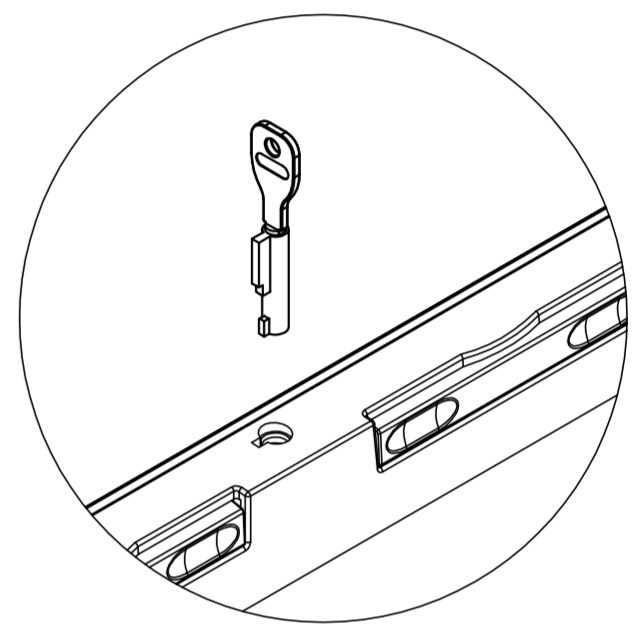


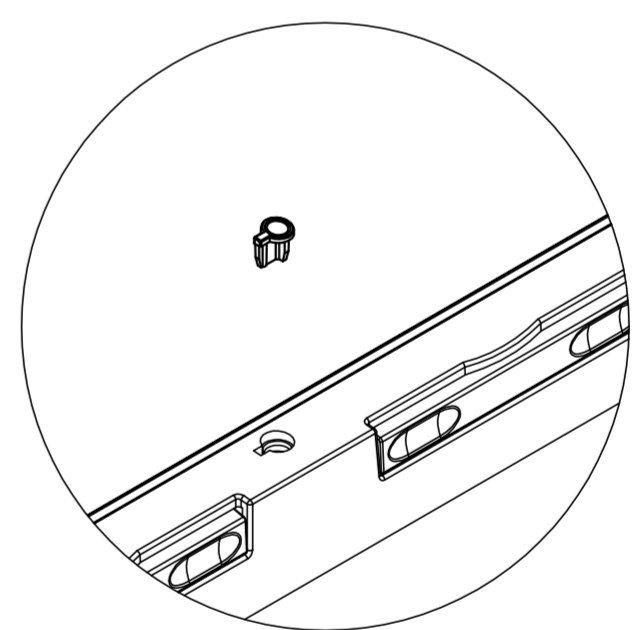
"Schutzzeichen nach DIN ISO 16016 beachten" - "Please pay attention to copyright note DIN ISO 16016"



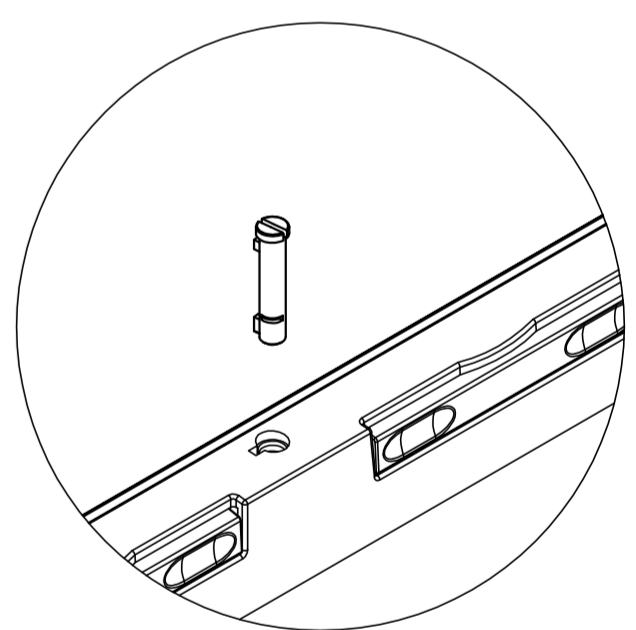
ø2.4/8.5
Tief/deep



Schloss SHLO402
(Zubehör)
Lock SHLO 402
(accessory)



BCD-Schlossstopfen
(im Lieferumfang)
BCD blind plug
(included)



BCD-Sperrer
(im Lieferumfang)
BCD catch
(included)

Maßstab/ Scale:	1:1	
Zeichnungs-Nr. / Drawing-No.:	1K 5335.253.02	
Artikel / Article:	BCD 400 OT-FSC	
	-	
Katalogzeichnung/Catalogue drawing		
A.Nr./ Alt.-No.:	3842	
Datum/ Date:	17.03.2008	
DISK: 2 602 800		
Datum/Date: 19.03.2007 KH		



BOPLA
A Phoenix Mecano Company