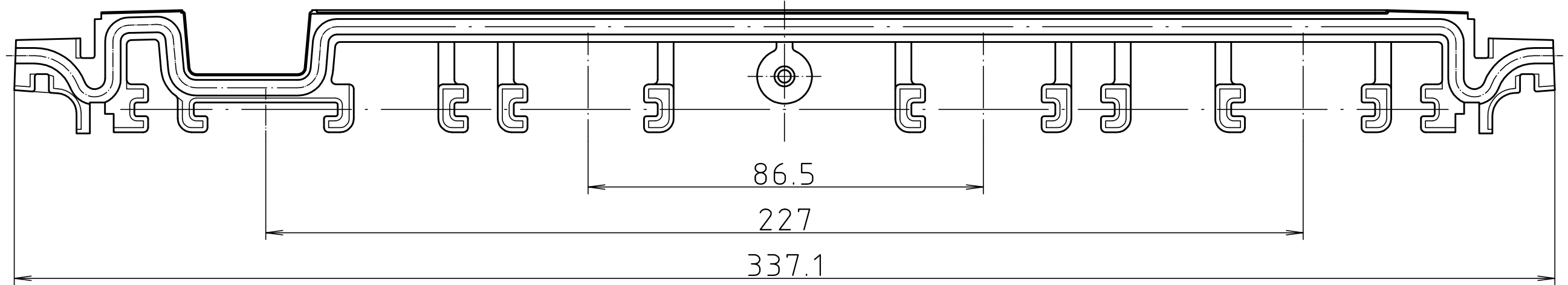
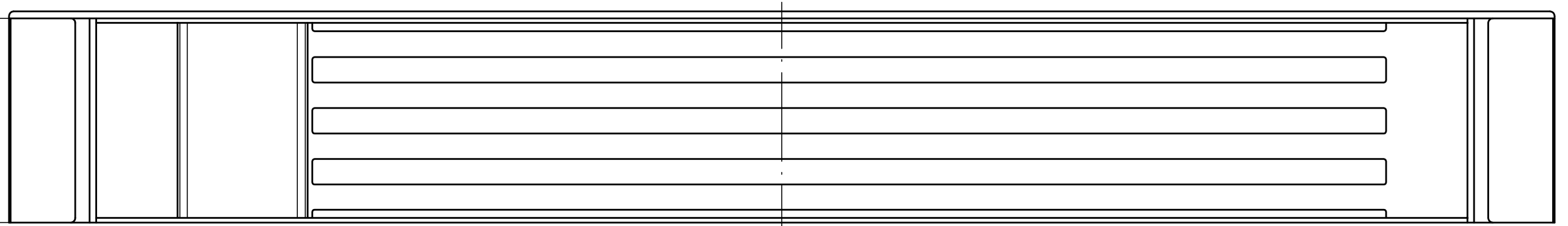


"Schutzvermerk nach DIN ISO 16016 beachten" "Please pay attention to copyright note DIN ISO 16016"



1x 44.45 (=1HE/U)



Maßstab/ Scale:	1:1	
Zeichnungs-Nr. / Drawing-No.:	3K 1900.1225.01	
Artikel / Article:	AB 35100	
Katalogzeichnung/ Catalogue drawing		
A.Nr/ Alt-No.:	Datum/ Date:	
DISK: 2 202 245		
Datum/Date: 14.02.2003 OK		

**BOPLA**  
A Phoenix Mecano Company