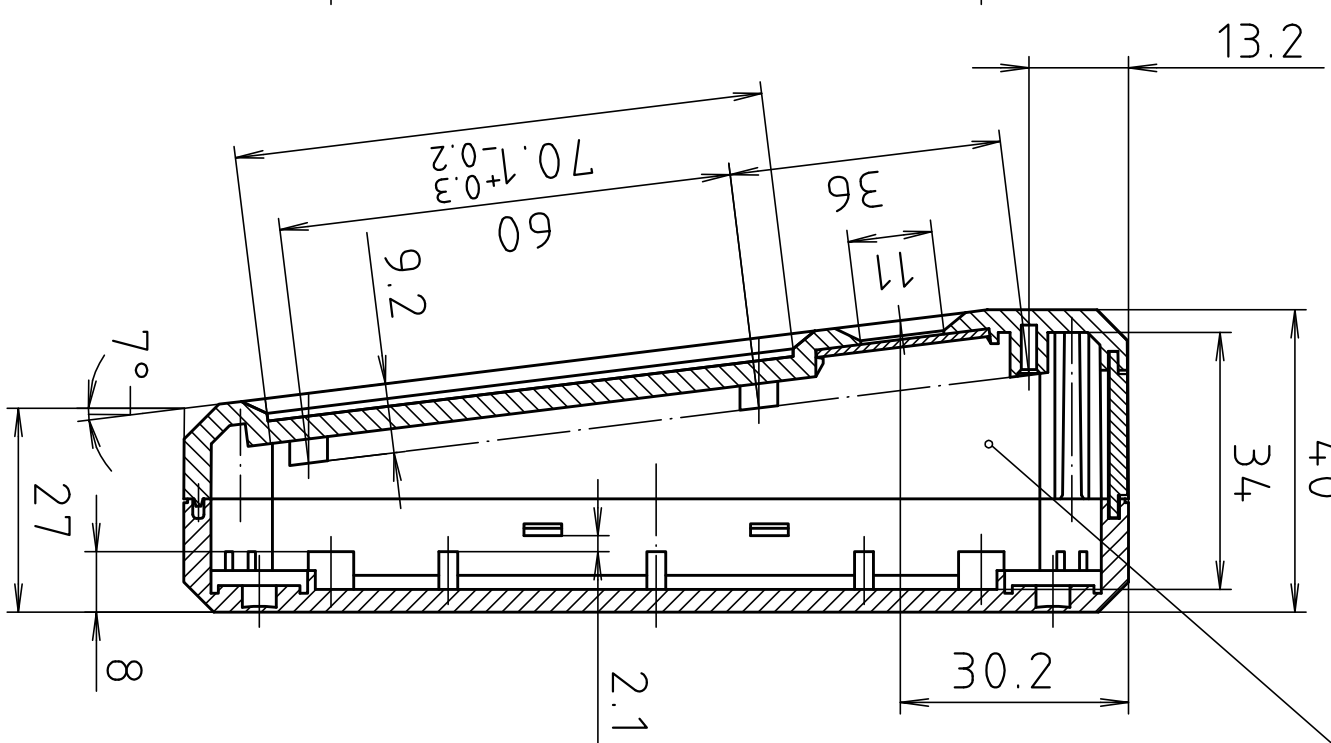
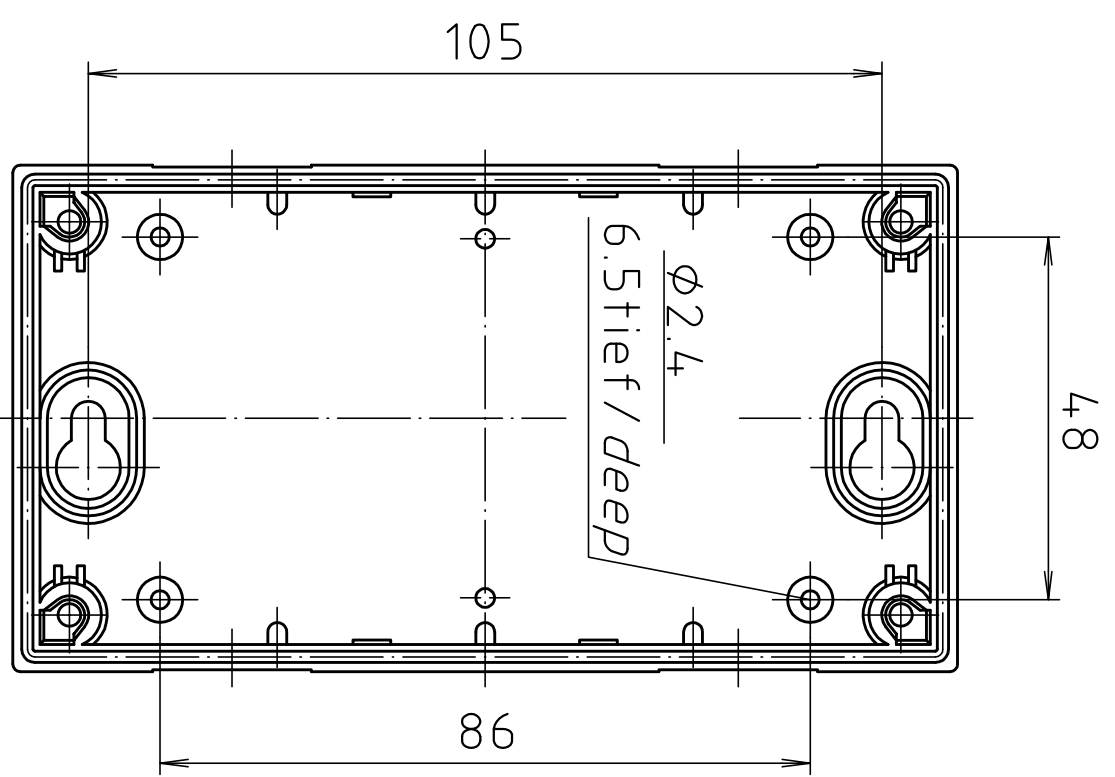


Unterteil von Innen/  
Internal view base part

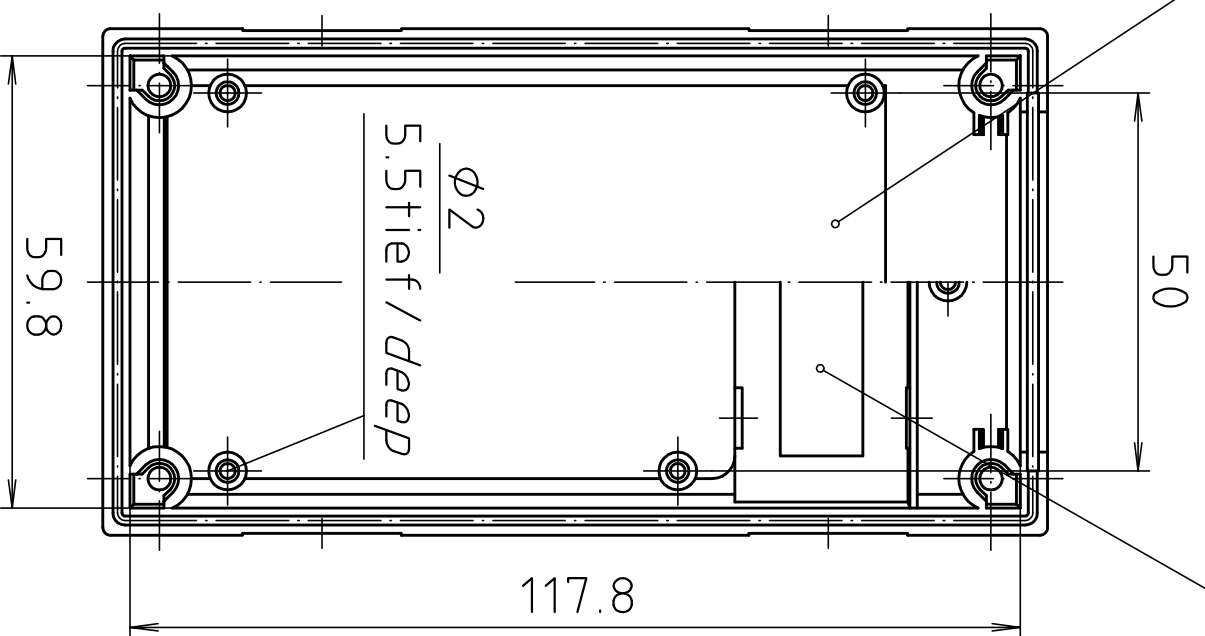
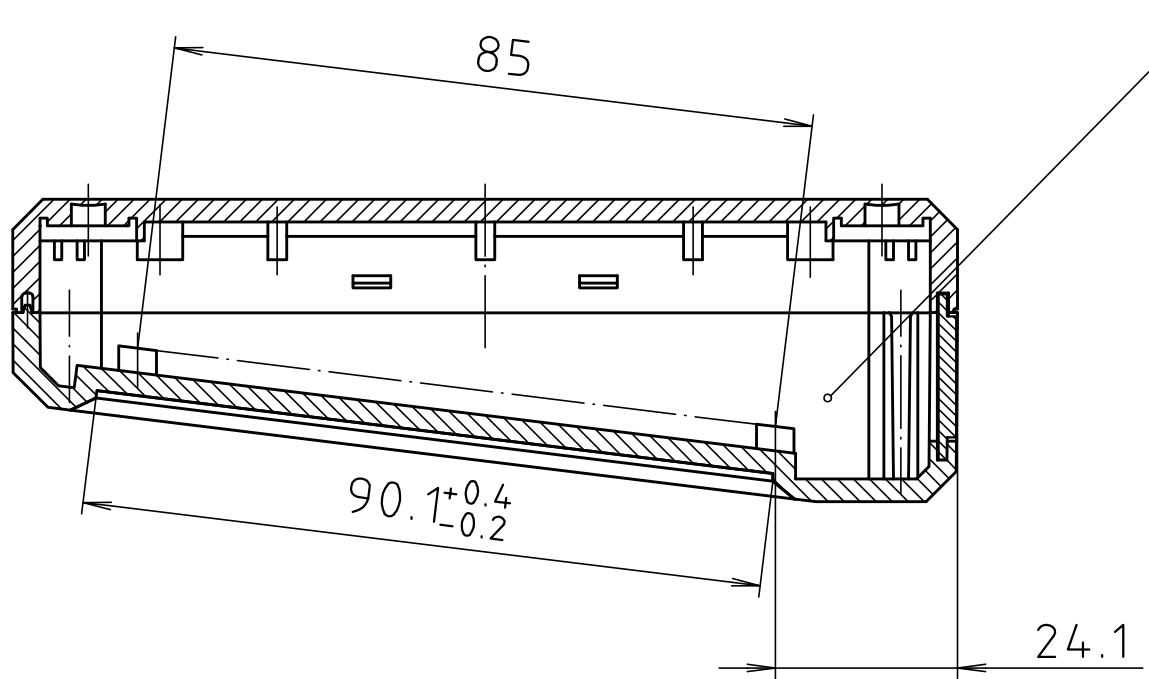
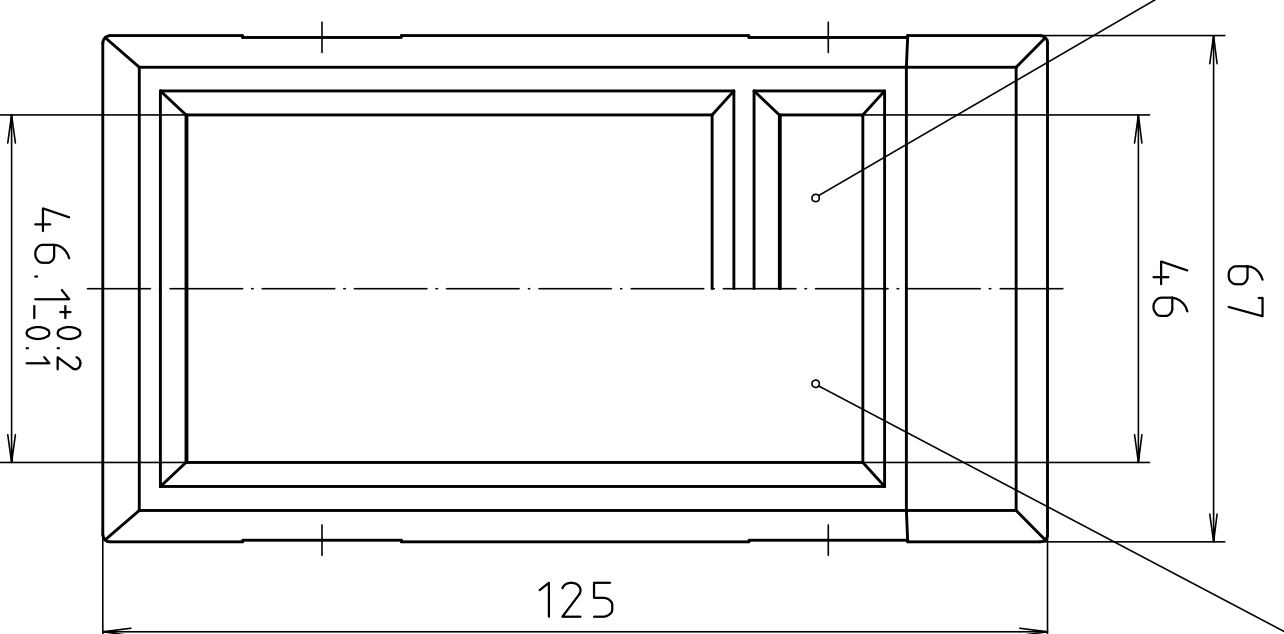


Ausführung "PD" /  
PD-Version

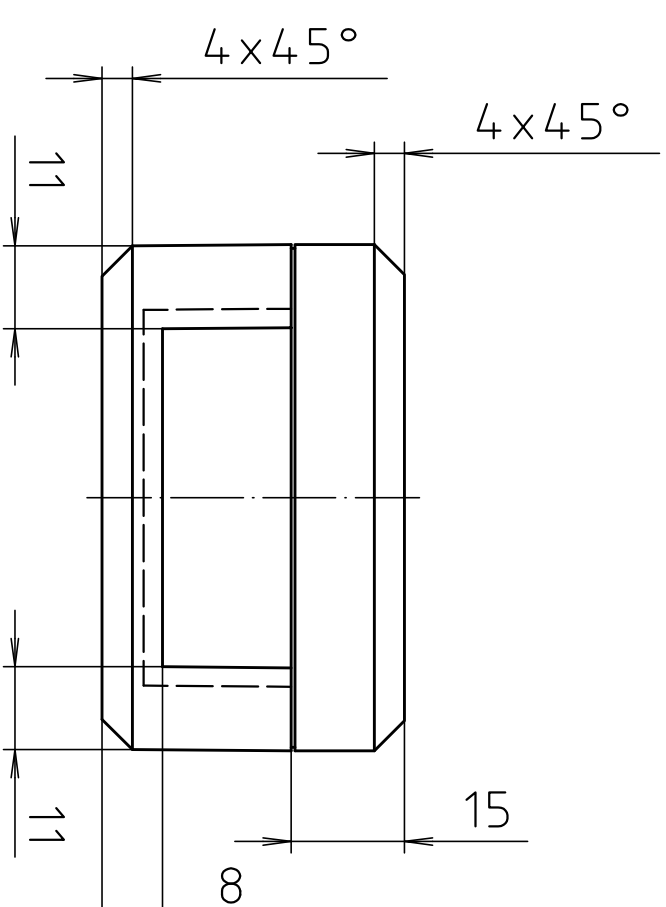
Ausführung "P" /  
P-Version

Ausführung "P" /  
P-Version

Ausführung "PD" /  
PD-Version



Oberteil von Innen/  
Internal view top part



Maßstab/ 1:1  
Scale  
Zeichnungs-Nr. / Drawing-No.:  
1G 5010.232.02  
Artikel / Article:  
EG 1240 P/EG 1240 PD  
Katalogzeichnung/  
Catalogue drawing