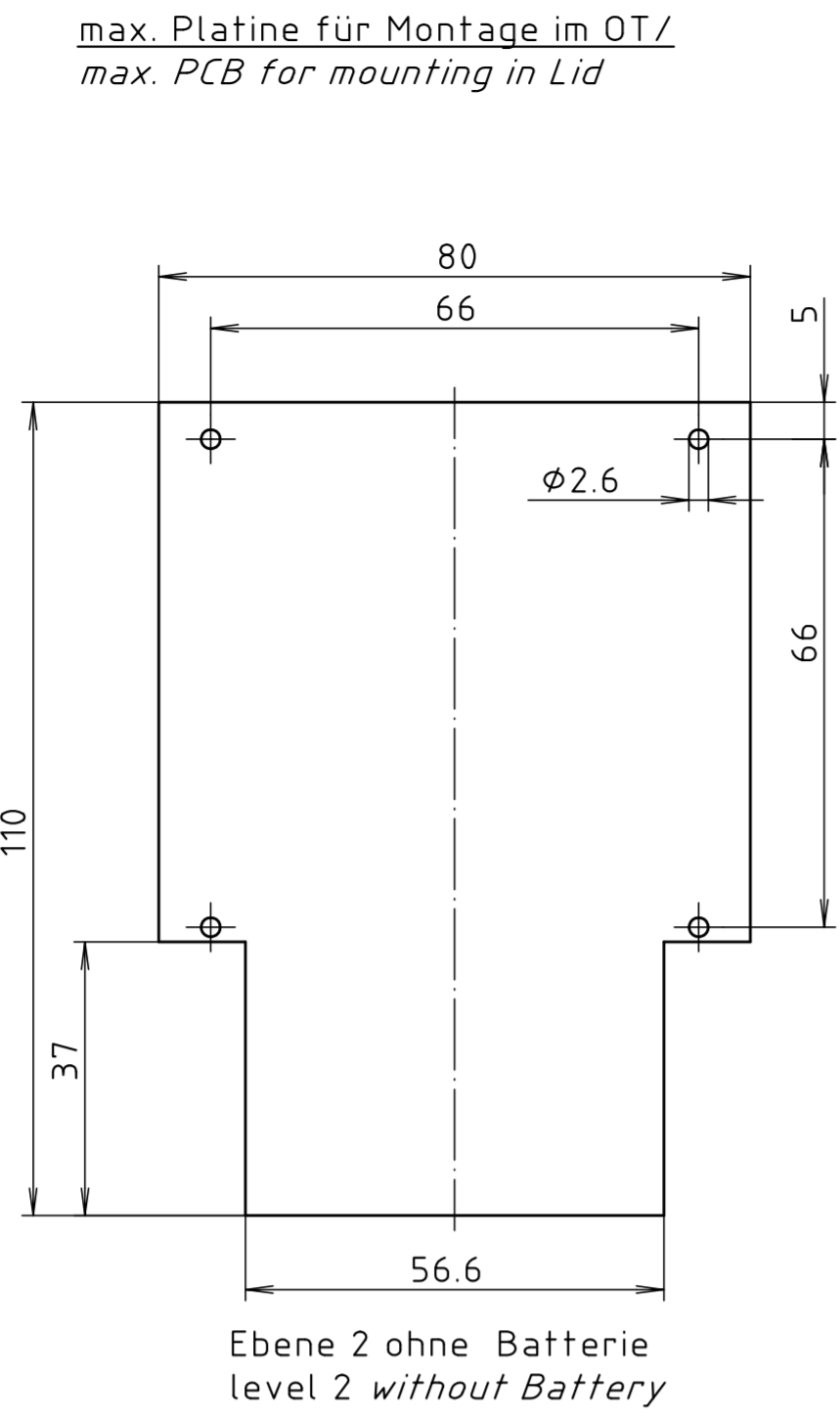
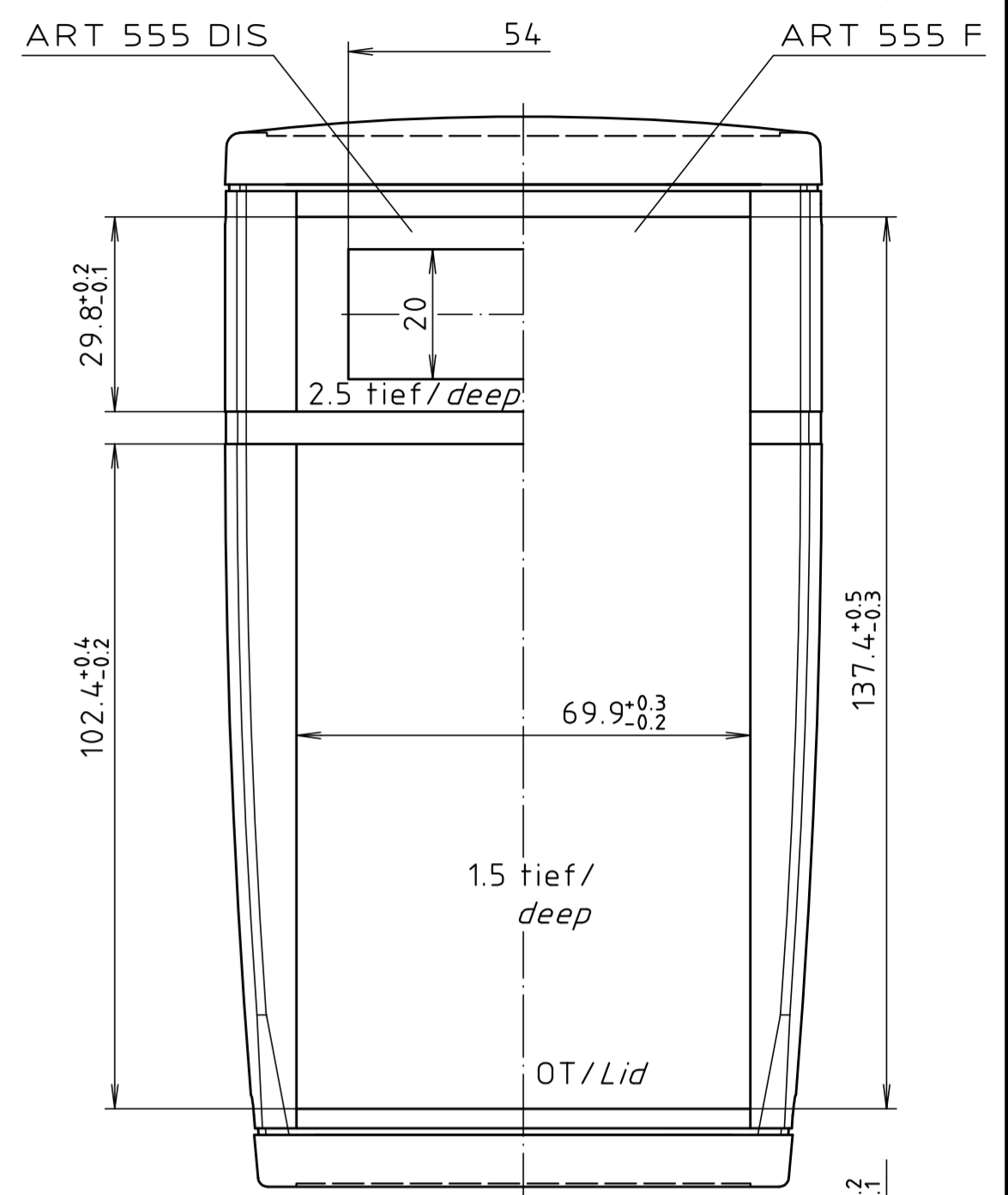
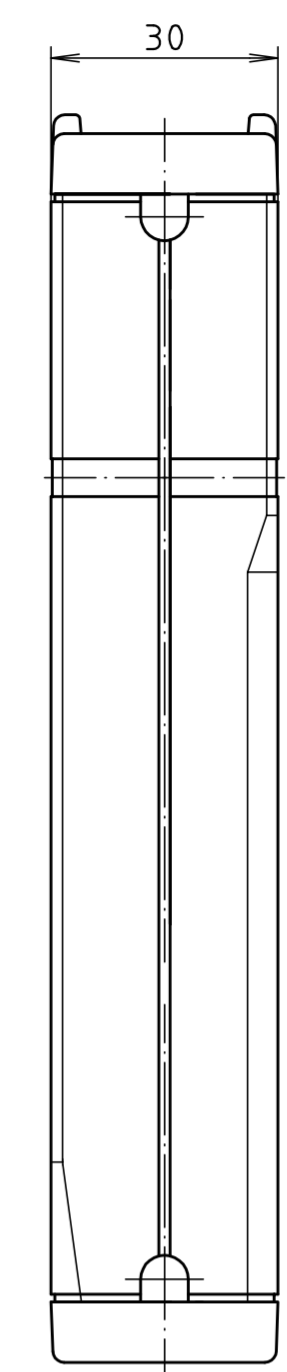
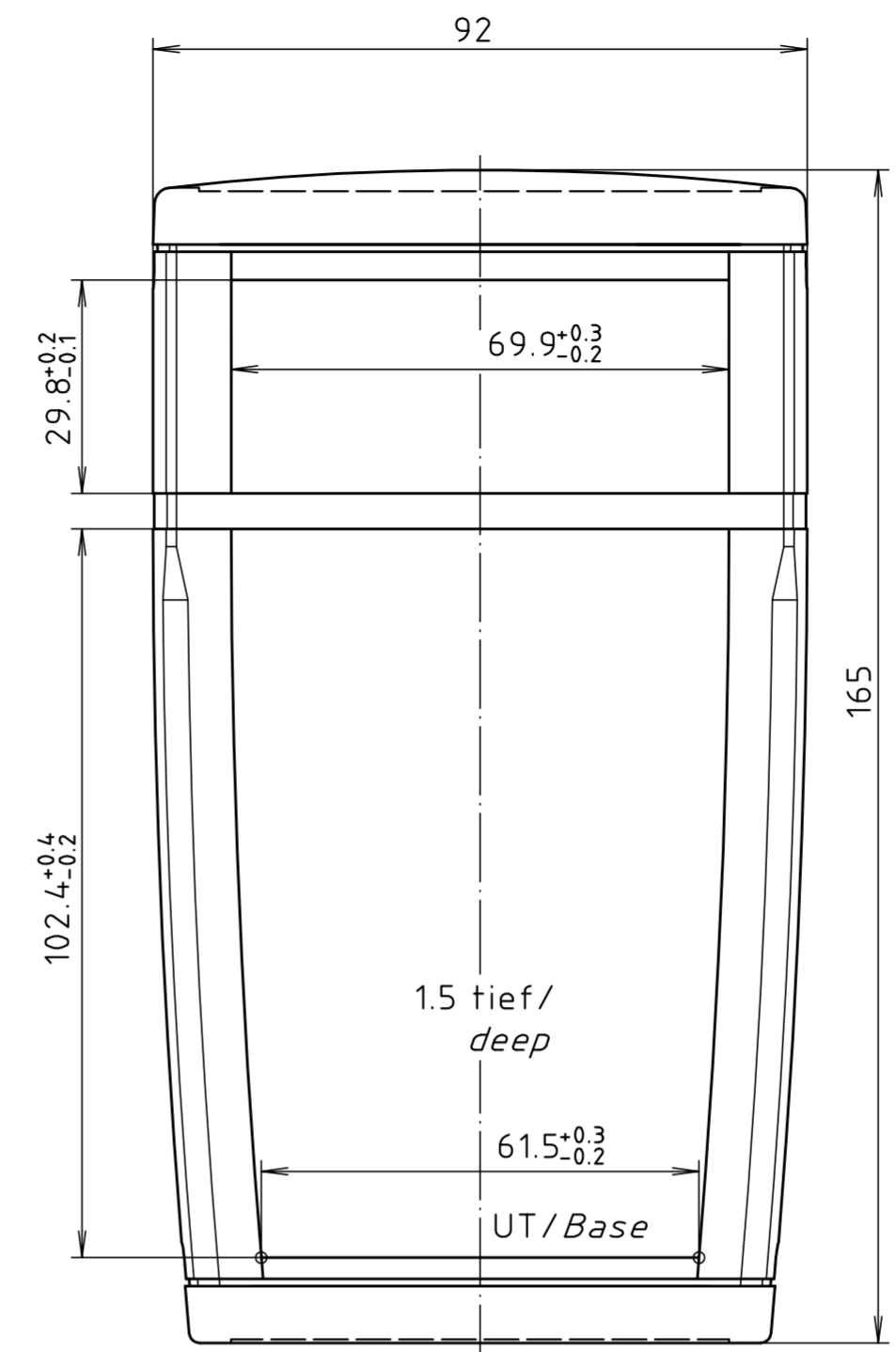
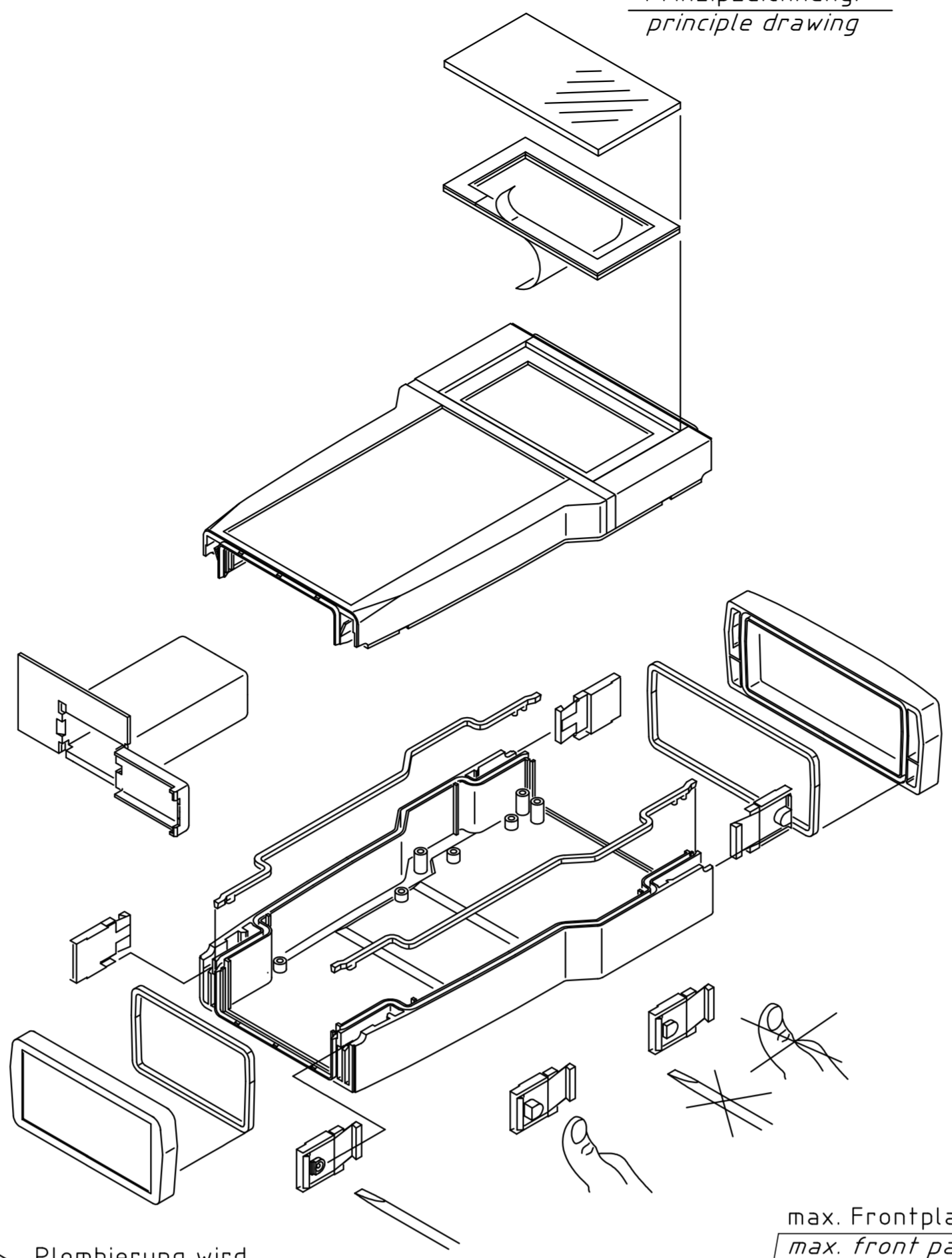


Ebene 1 ohne Batterie (klemmbar)/
level 1 without Battery (clampable)

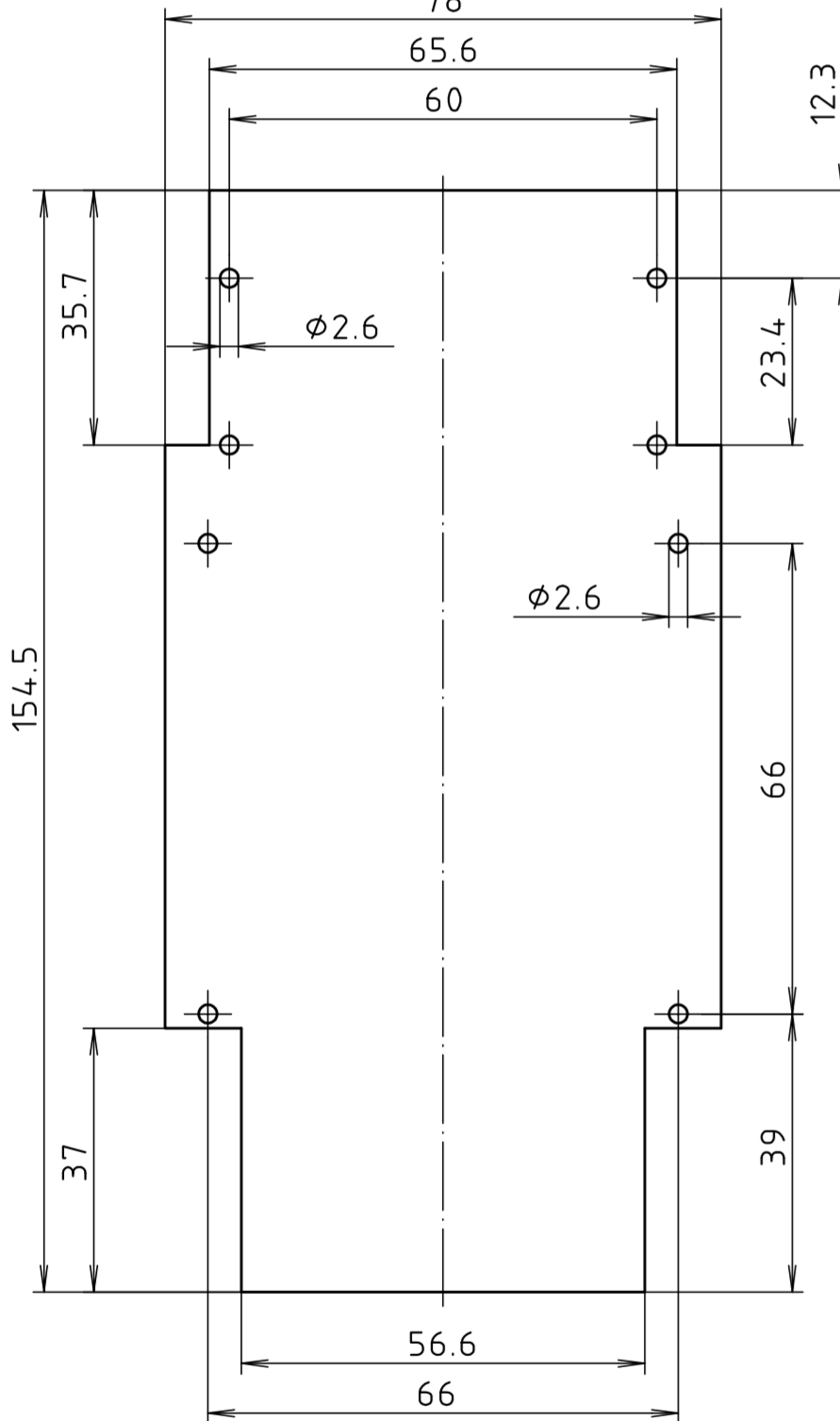


Ebene 2 ohne Batterie
level 2 without Battery

Prinzipzeichnung/
principle drawing



max. Platine für Montage im UT/
max. PCB for mounting in Base



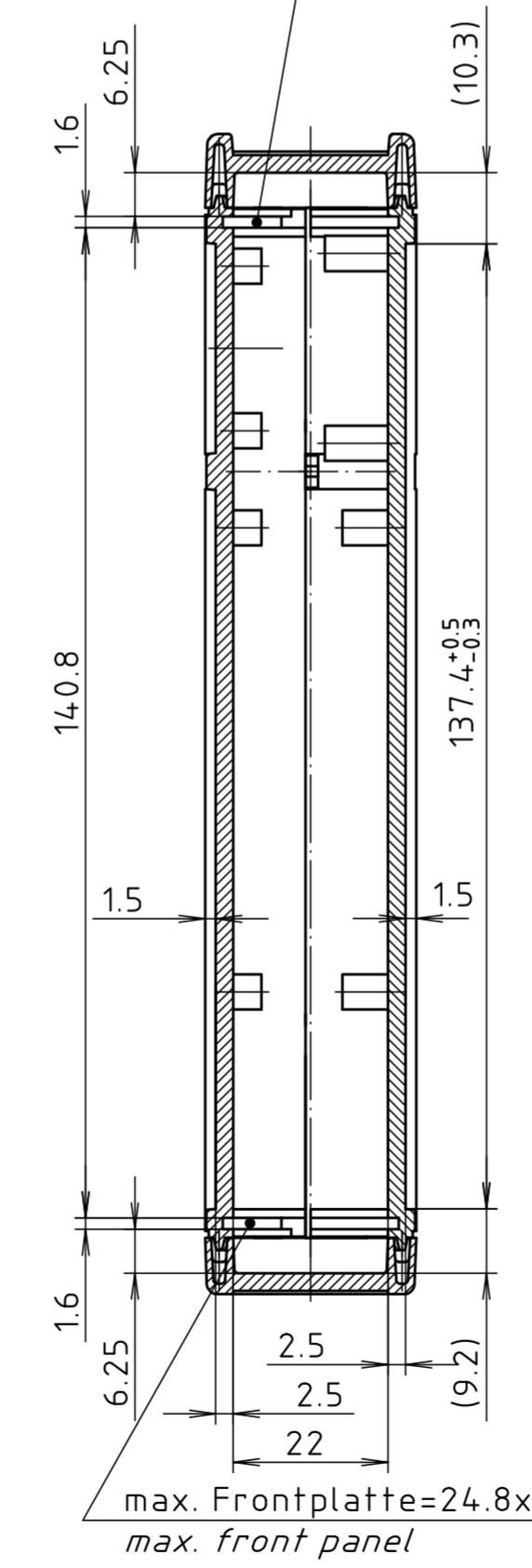
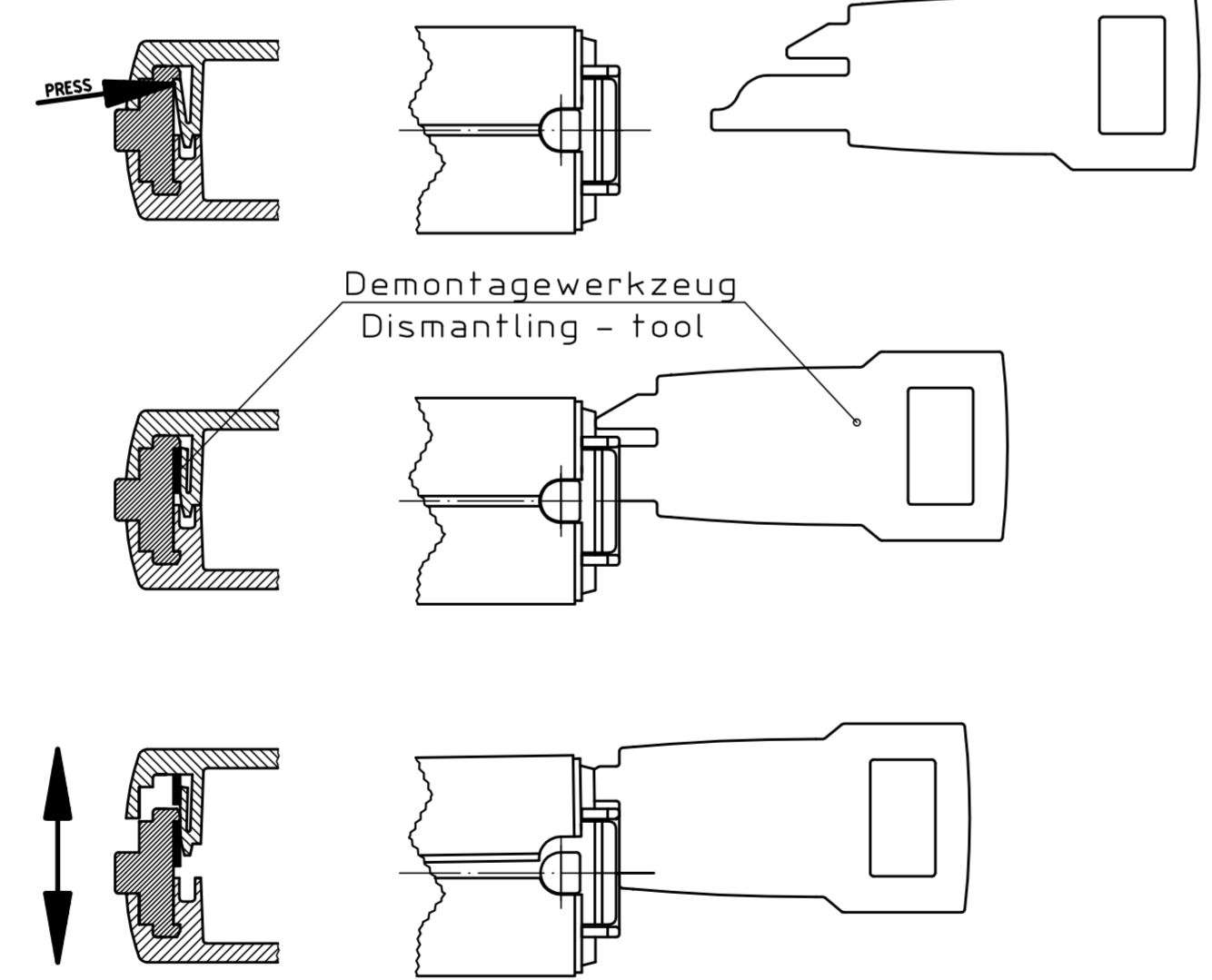
ohne Batterie/
without Battery

Plombierung
wird nicht
zerstört/
tamper proof
seal will
not be
destroyed

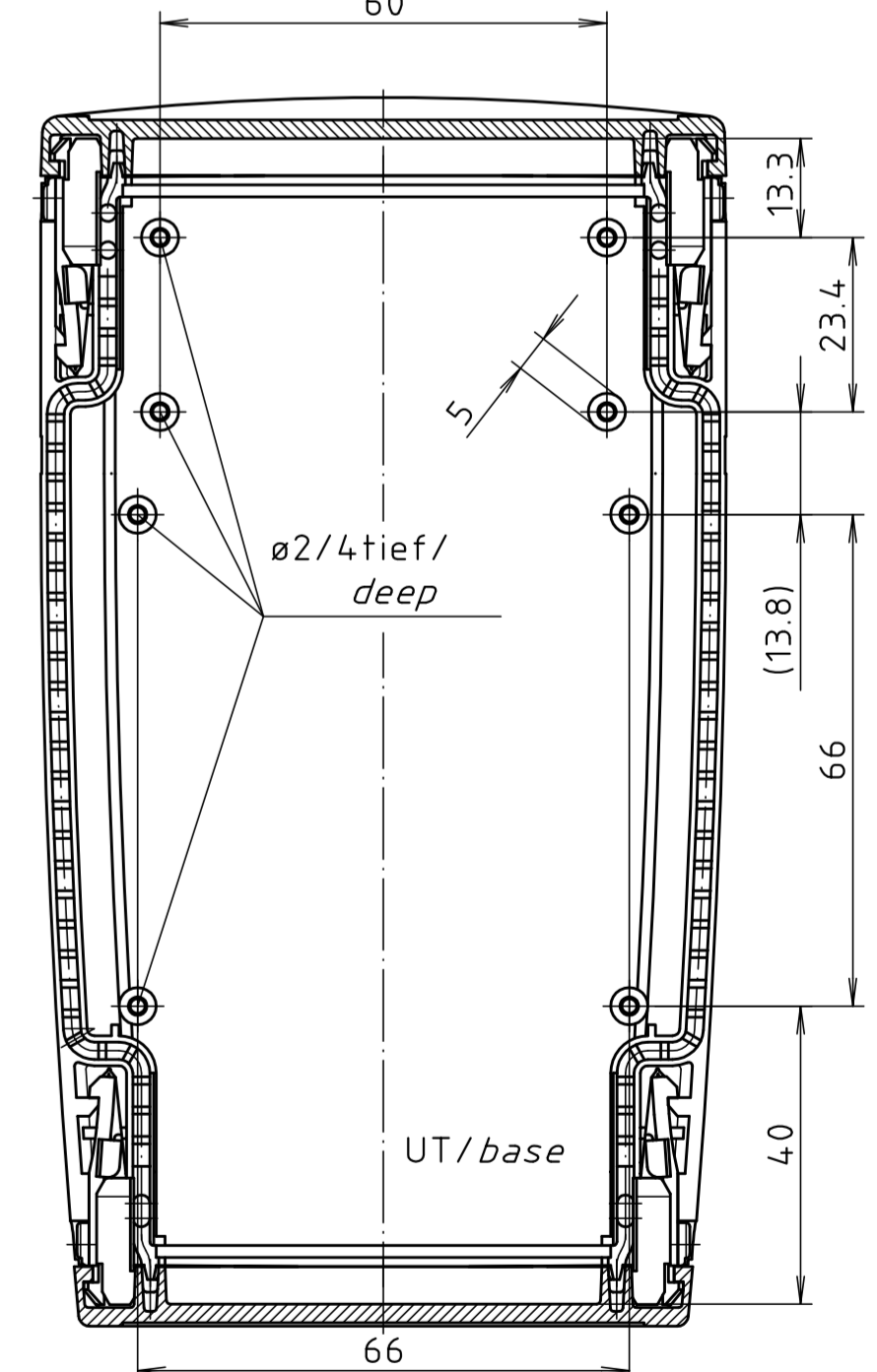
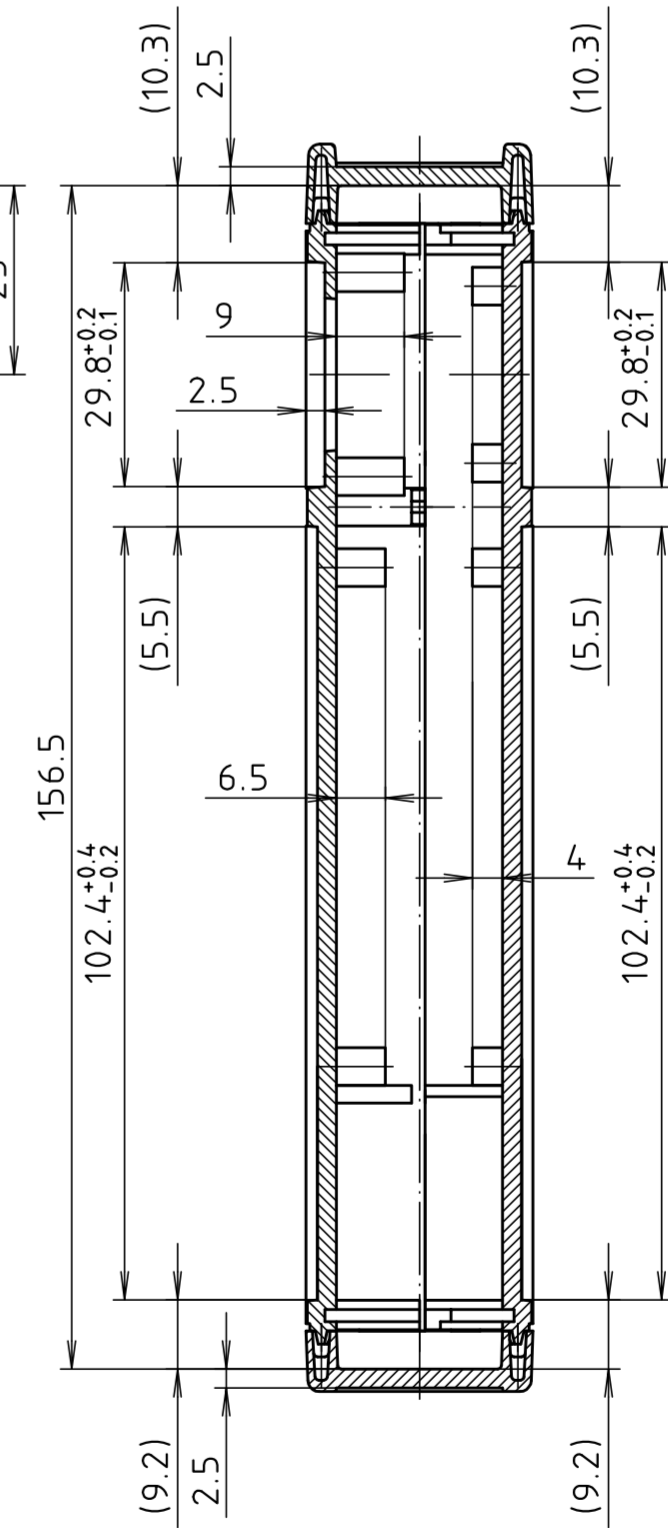
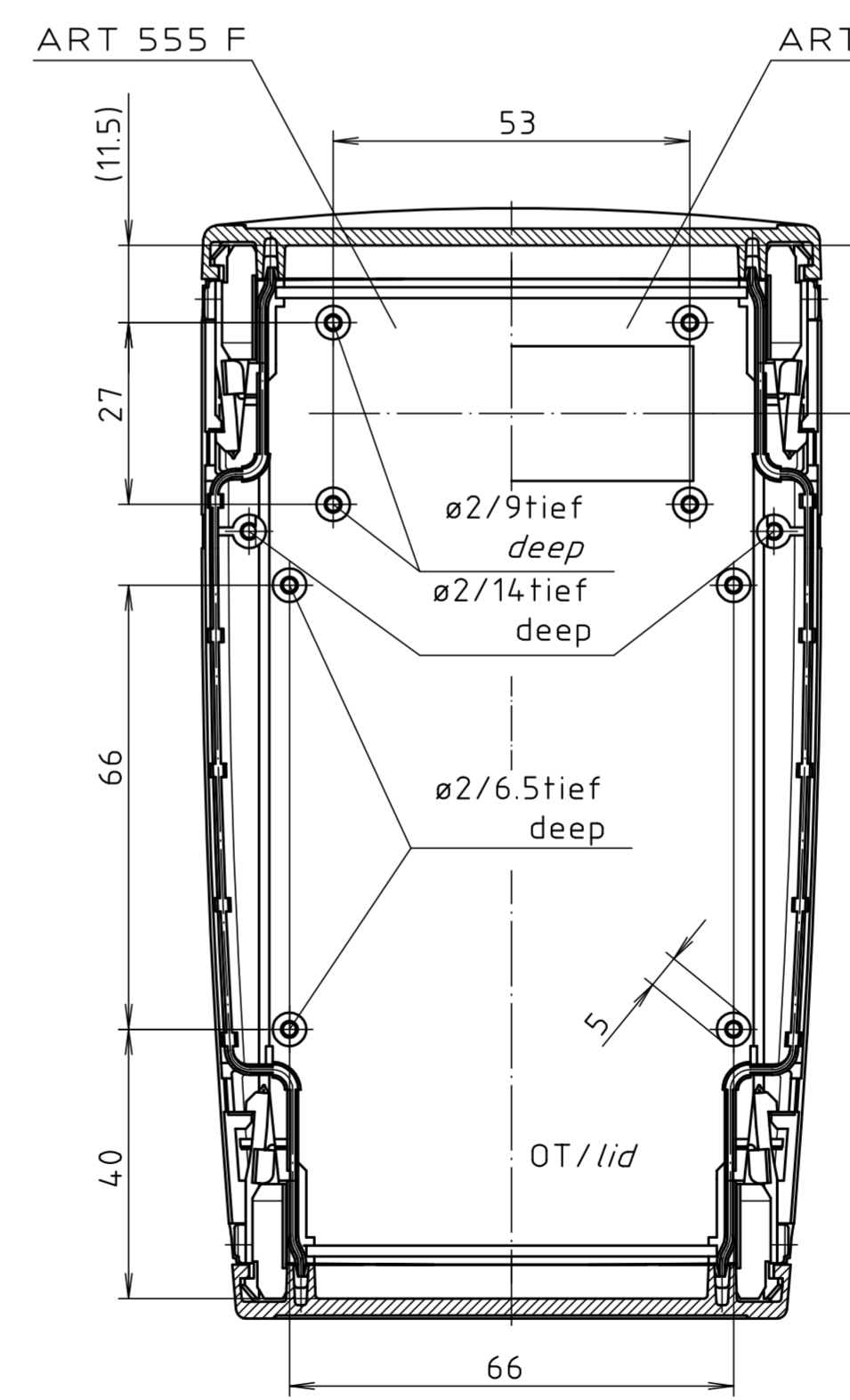
Plombierung wird
zerstört/
tamper proof
seal will be
destroyed

Demontage der
Gehäusehalbschalen/
disassembly of
half shells

max. Frontplatte=24.8x69.5/
max. front panel

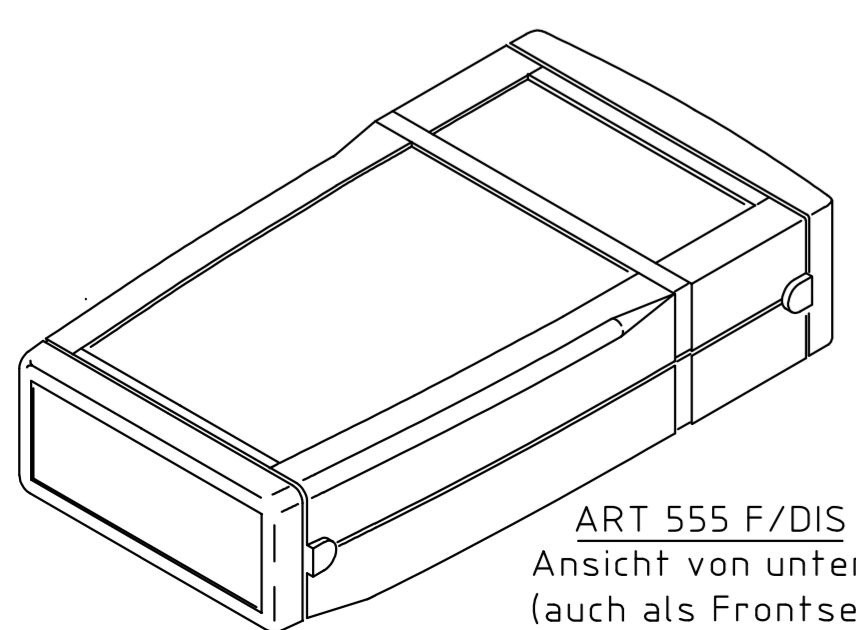


max. Frontplatte=24.8x60.5/
max. front panel

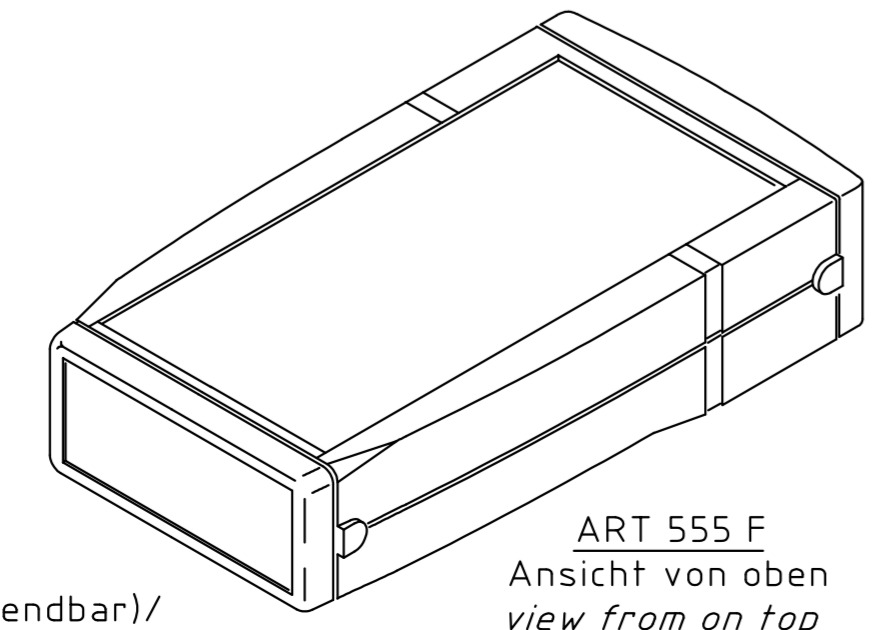


Anmerkung: Gezeichnet sind
die maximalen
Anschraubmöglichkeiten
the maximum mounting
options are shown

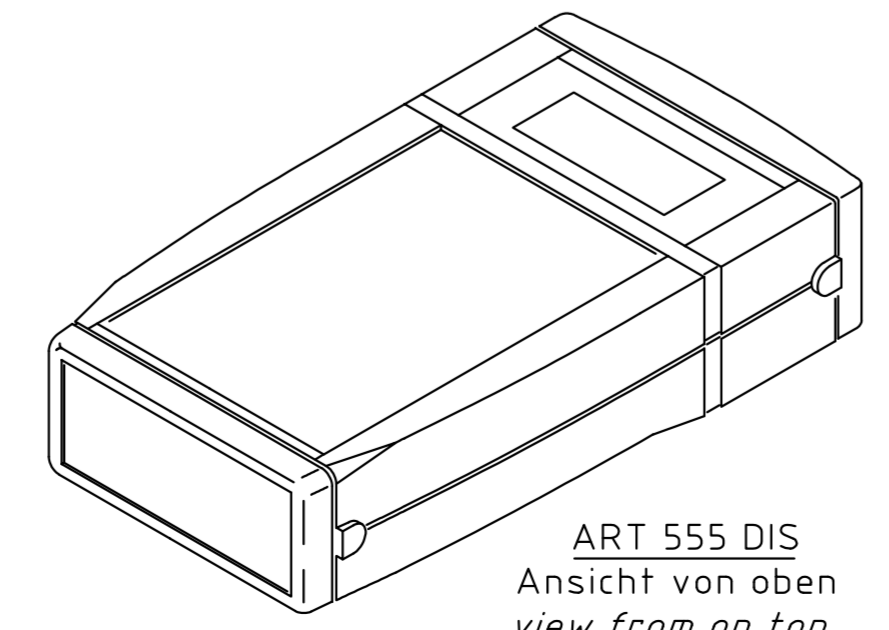
Note:



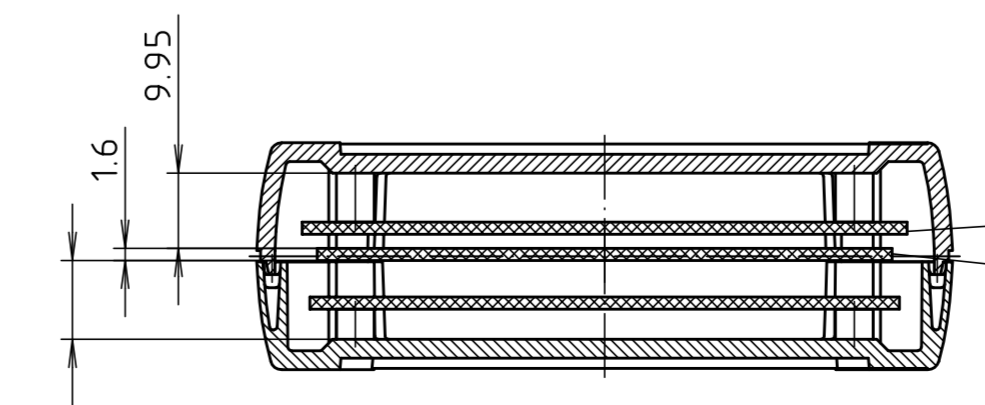
ART 555 F/DIS
Ansicht von unten
(auch als Frontseite verwendbar)/
view from underneath
(can also be used as front)



ART 555 F
Ansicht von oben
view from on top



ART 555 DIS
Ansicht von oben
view from on top



Ebene 2/Level 2
Ebene 1/Level 1

Maßstab/
Scale: 1:1

Zeichnungs-Nr. / Drawing-No.:
1K 5300.168.03

Artikel / Article:
ART 555 F
ART 555 DIS
Katalogzeichnung / Catalogue drawing

3779	23.01.2006
3628	20.08.2002
A Nr./	Datum/
Alt-Nr./	Date:

DISK: 2 801 637
Datum/Date: 19.05.98 KH

Schutzmerkmal nach DIN ISO 16016 beachten. "Please pay attention to copyright note DIN ISO 16016"