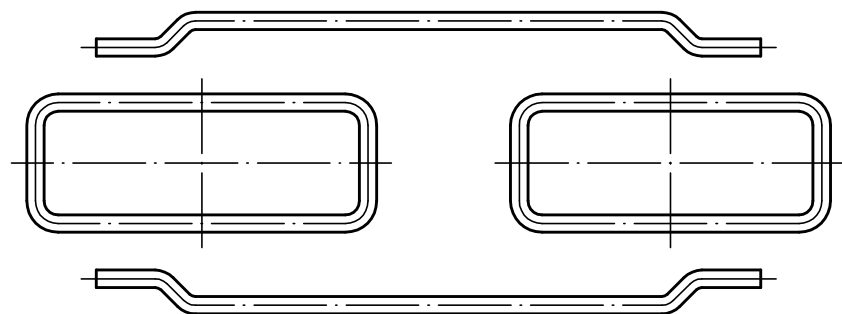
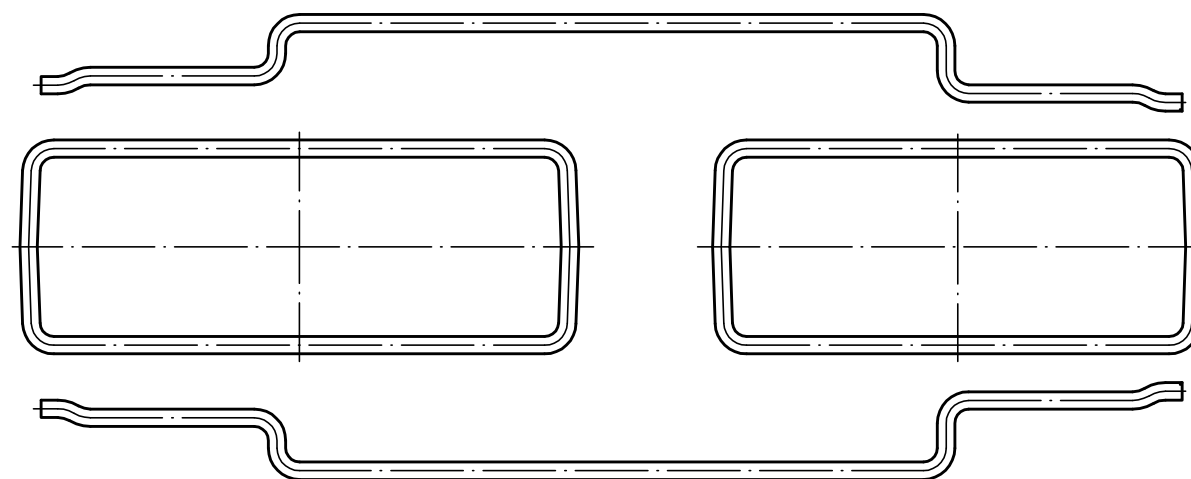


"Schutzvermerk nach DIN ISO 16016 beachten" "Please pay attention to copyright note DIN ISO 16016"

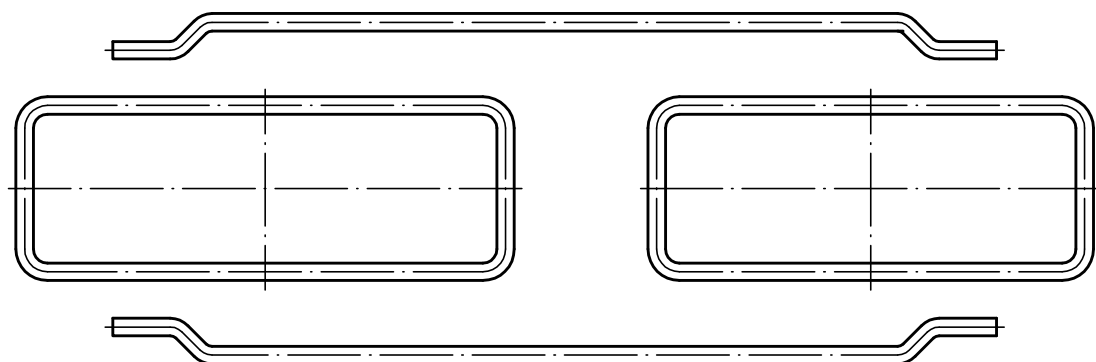
ART 225 DI



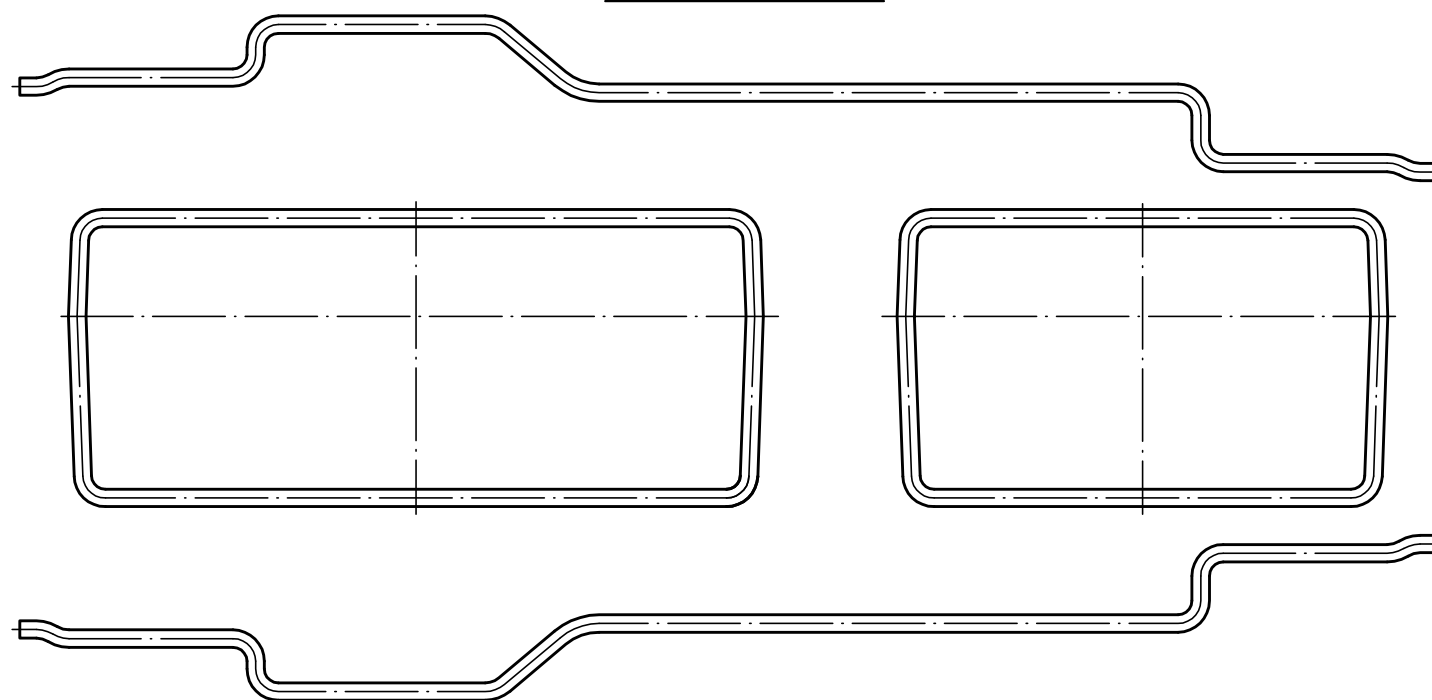
ART 555 DI



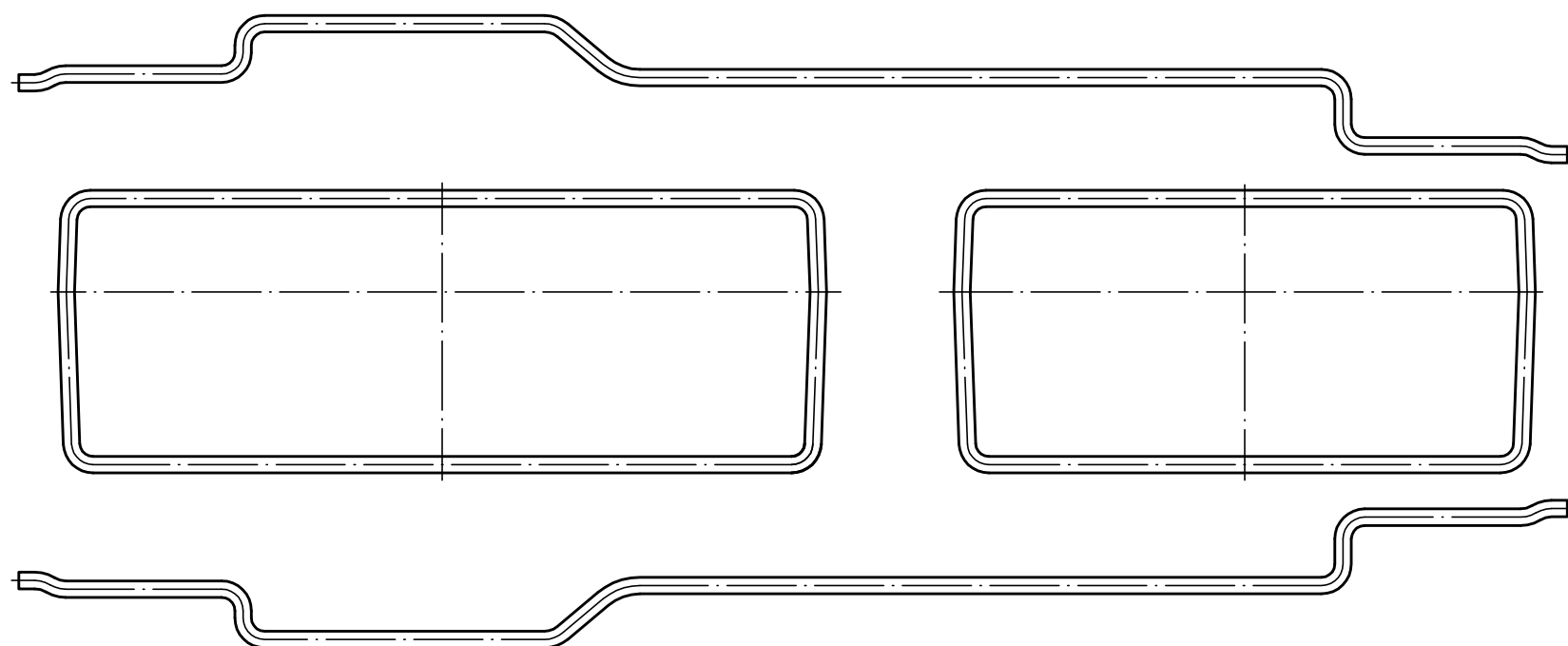
ART 335 DI



ART 655 DI



ART 865 DI



Maßstab/
Scale: 1:1



Zeichnungs-Nr. / Drawing-No.:
3K 5300.189.01

Artikel / Article:
ARTEB Dichtungssätze / Seal sets
Katalogzeichnung /
Catalogue drawing

-	-
-	-
-	-
-	-
-	-
-	-
-	-
-	-
-	-
-	-
-	-

A.Nr /
Alt-No.:

Datum /
Date:

2 801 675

21.08.98 HR



BOPLA
A Phoenix Mecano Company