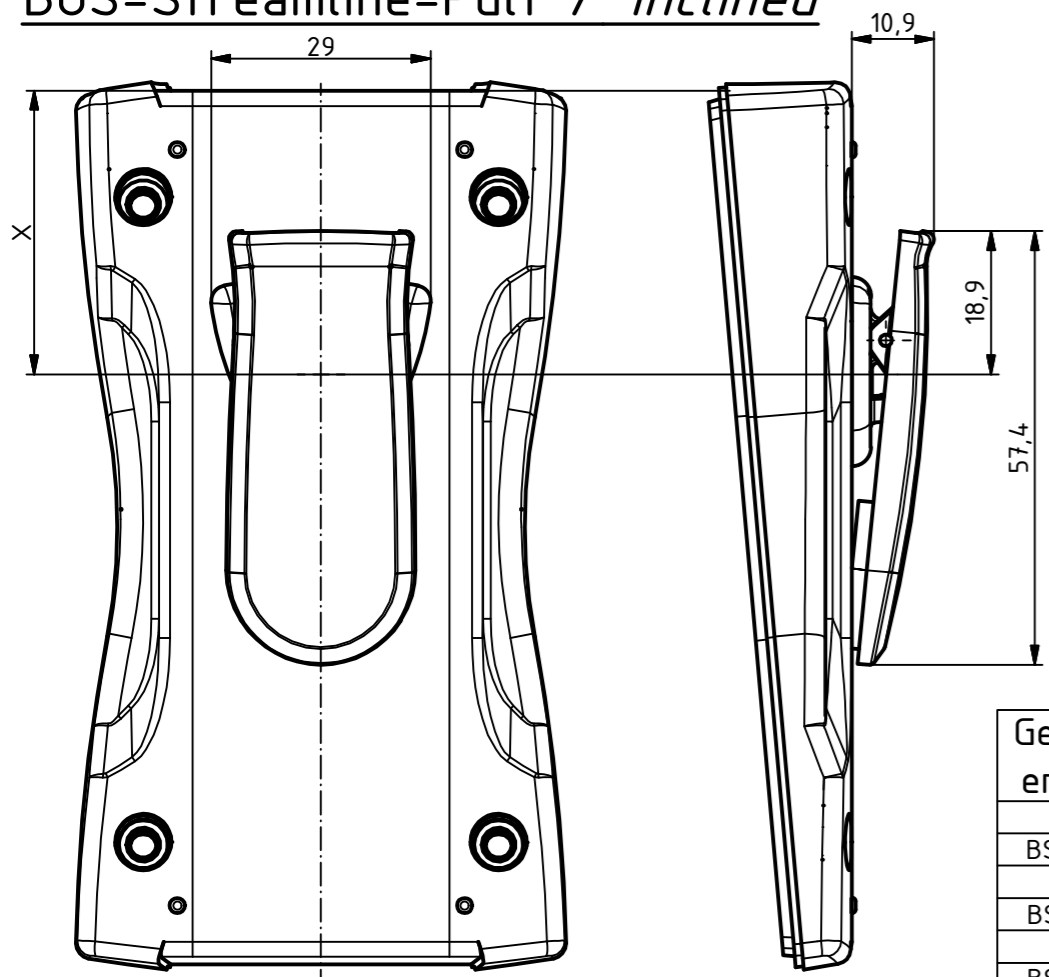
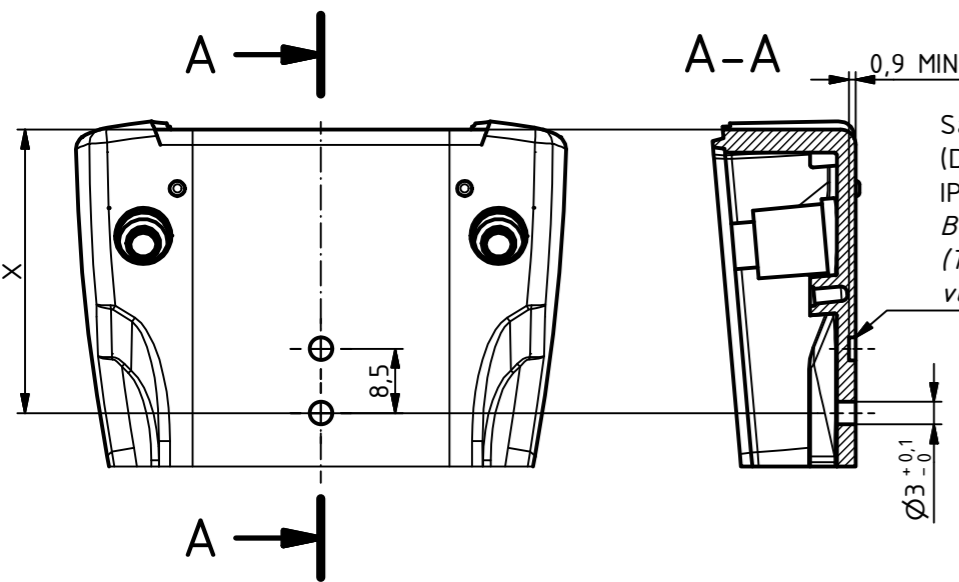


BOS-Streamline-Pult / inclined

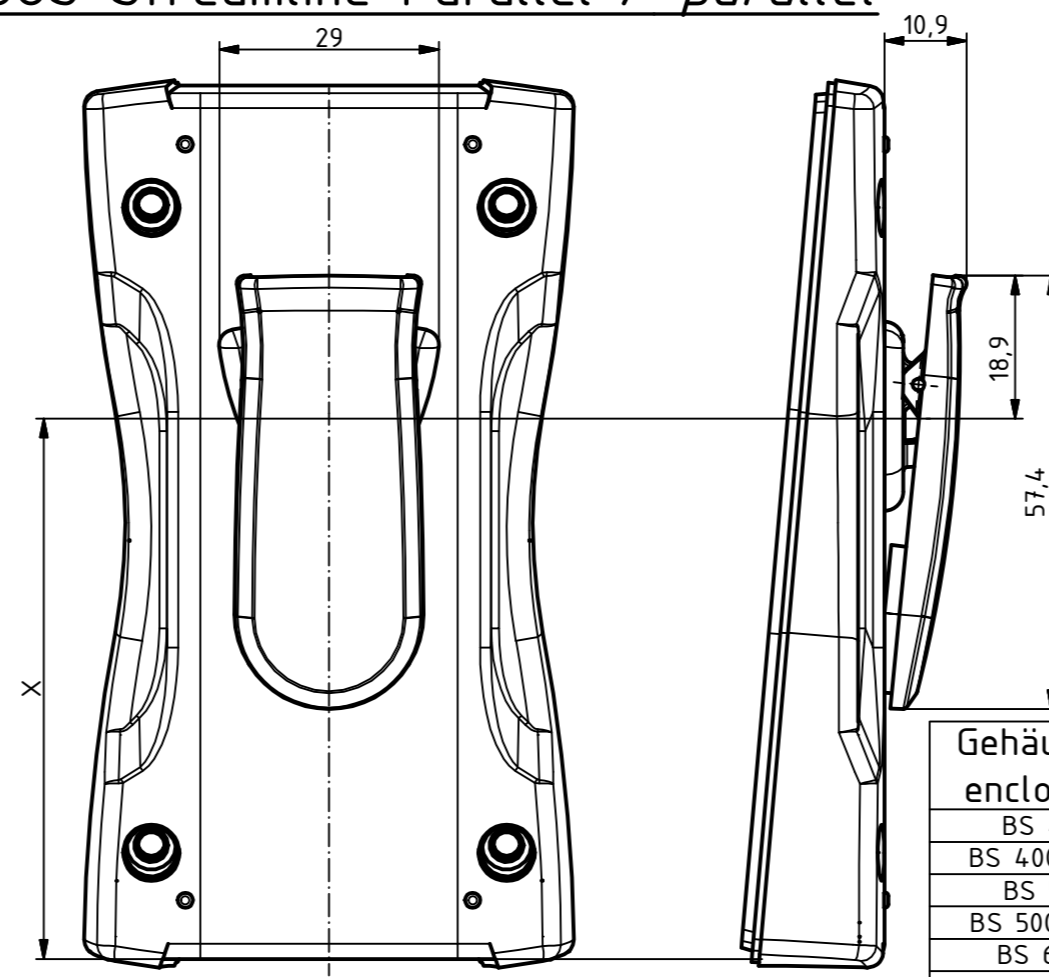


| Gehäuse / enclosure | Maß X / dimension X |
|---------------------|---------------------|
| BS 400 | 29 |
| BS 400 Di-D | 29 |
| BS 500 | 31 |
| BS 500 Di-D | 31 |
| BS 600 | 34 |
| BS 600 Di-D | 34 |
| BS 700 | 32 |
| BS 700 Di-D | 32 |
| BS 800 | 38 |
| BS 800 Di-D | 38 |

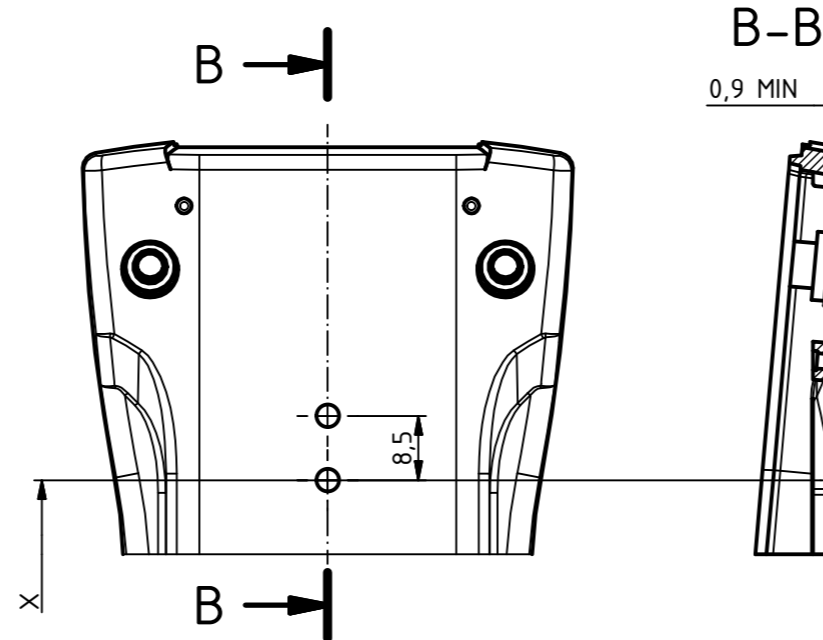


Sackloch
(Durchgangsbohrung für IP40-Ausführung möglich.)
Blind hole
(Through hole for IP40 version available.)

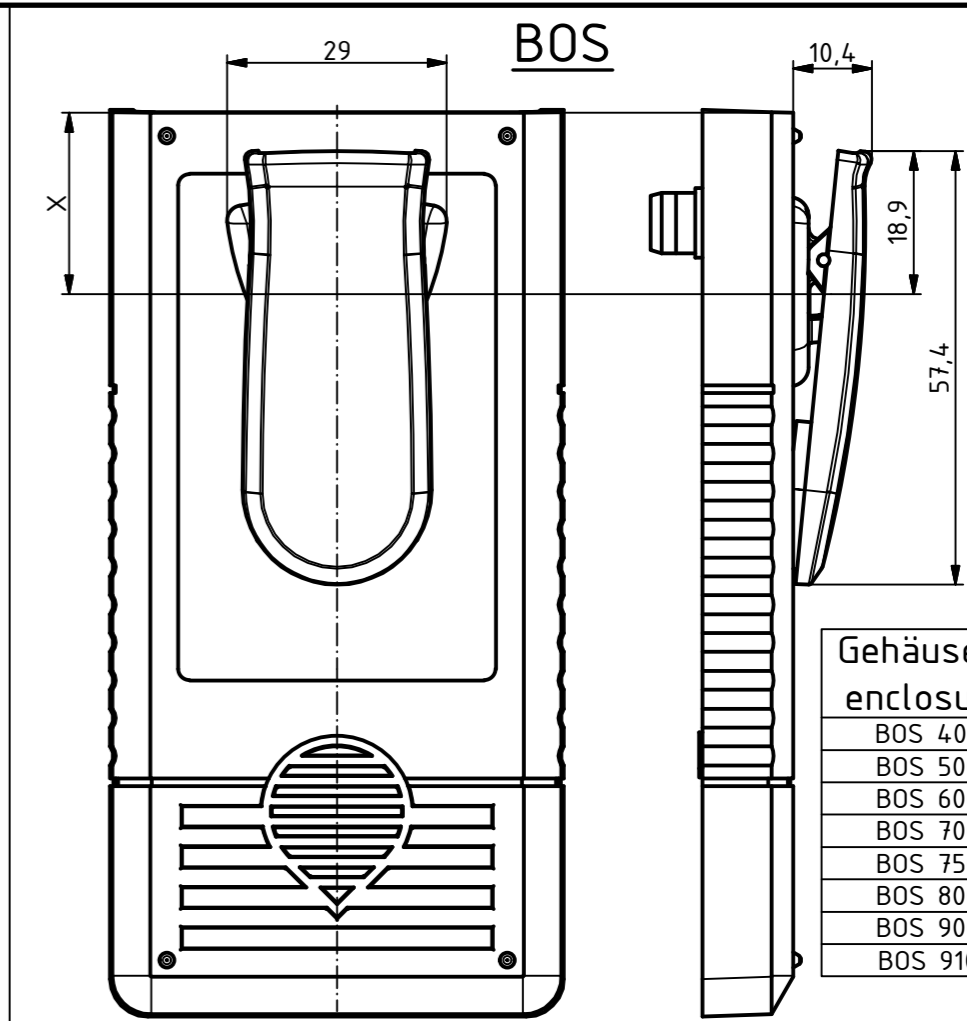
BOS-Streamline-Parallel / parallel



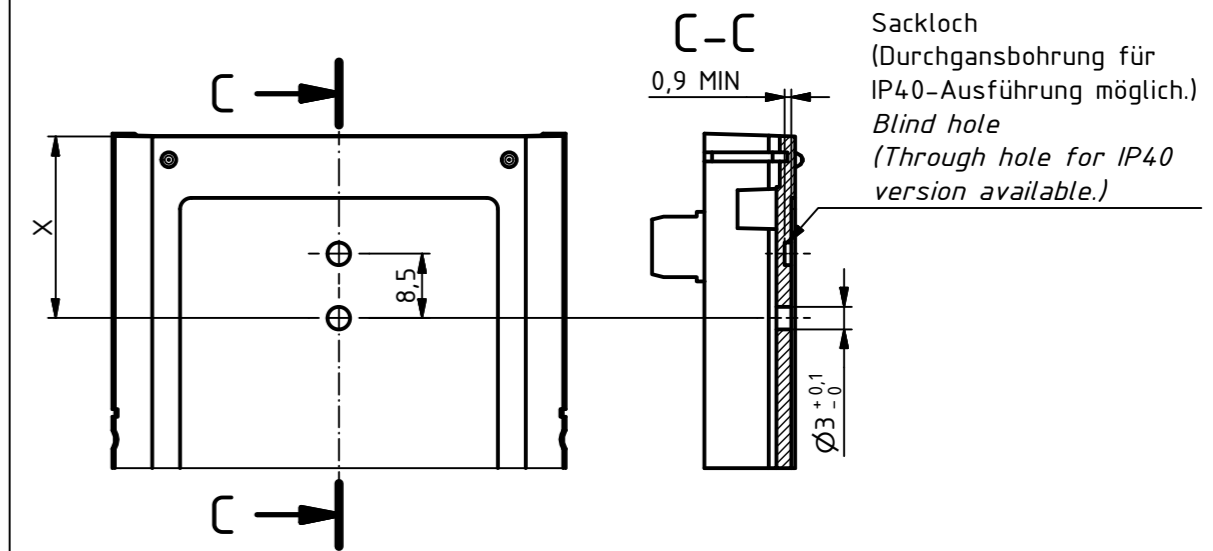
| Gehäuse / enclosure | Maß X / dimension X |
|---------------------|---------------------|
| BS 400 | 80 |
| BS 400 Di-D | 80 |
| BS 500 | 92 |
| BS 500 Di-D | 92 |
| BS 600 | 108 |
| BS 600 Di-D | 108 |
| BS 700 | 145 |
| BS 700-BE | 160 |
| BS 700-BE Di-D | 145 |
| BS 800 | 165 |
| BS 800-BE | 165 |
| BS 800 Di-D | 165 |
| BS 800-BE Di-D | 165 |



Sackloch
(Durchgangsbohrung für IP40-Ausführung möglich.)
Blind hole
(Through hole for IP40 version available.)

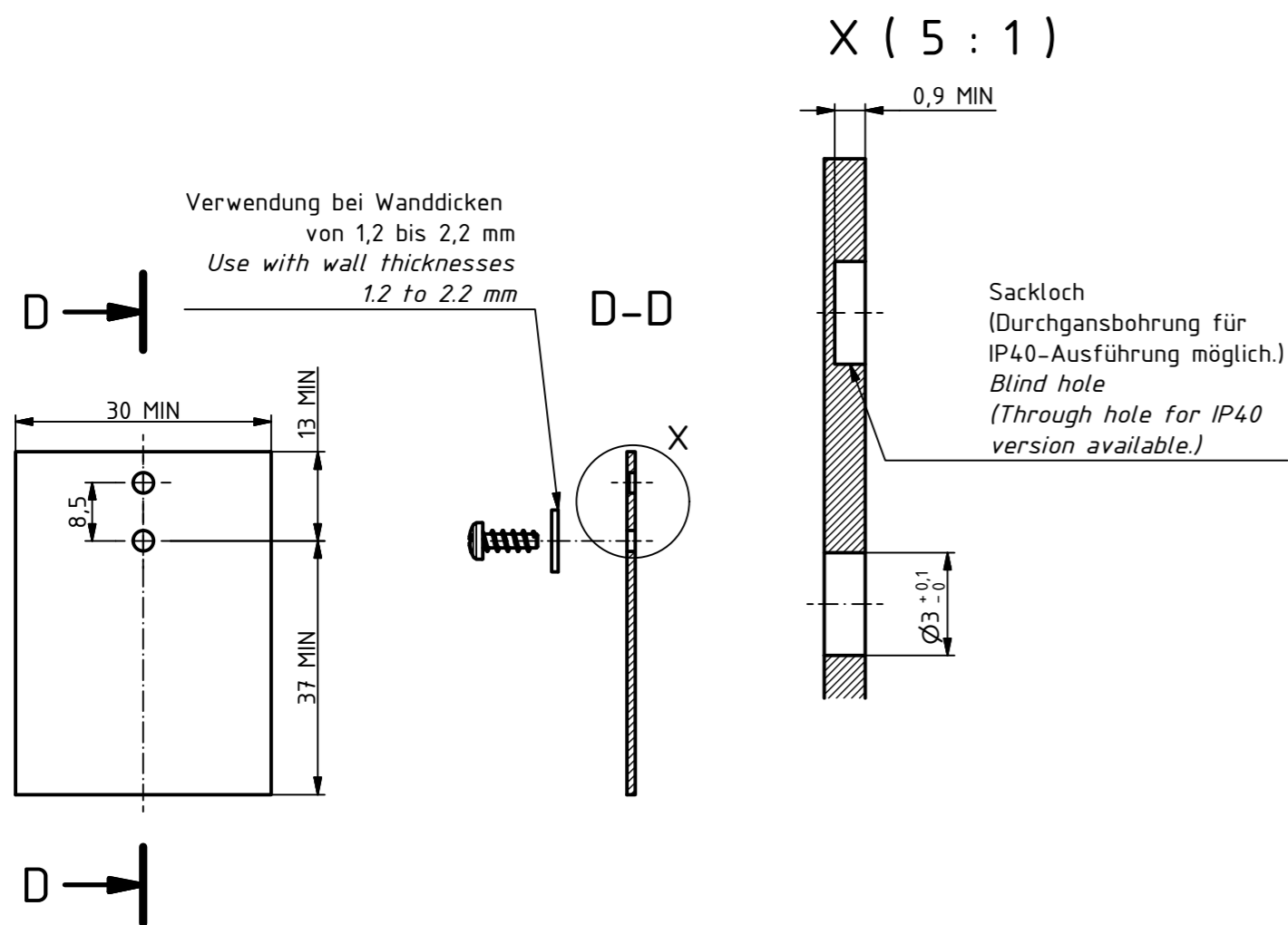


| Gehäuse / enclosure | Maß X / dimension X |
|---------------------|---------------------|
| BOS 400 | 24 |
| BOS 500 | 24 |
| BOS 600 | 36,5 |
| BOS 700 | 43,5 |
| BOS 750 | 32,5 |
| BOS 800 | 48,5 |
| BOS 900 | 49,5 |
| BOS 910 | 62,5 |



Sackloch
(Durchgangsbohrung für IP40-Ausführung möglich.)
Blind hole
(Through hole for IP40 version available.)

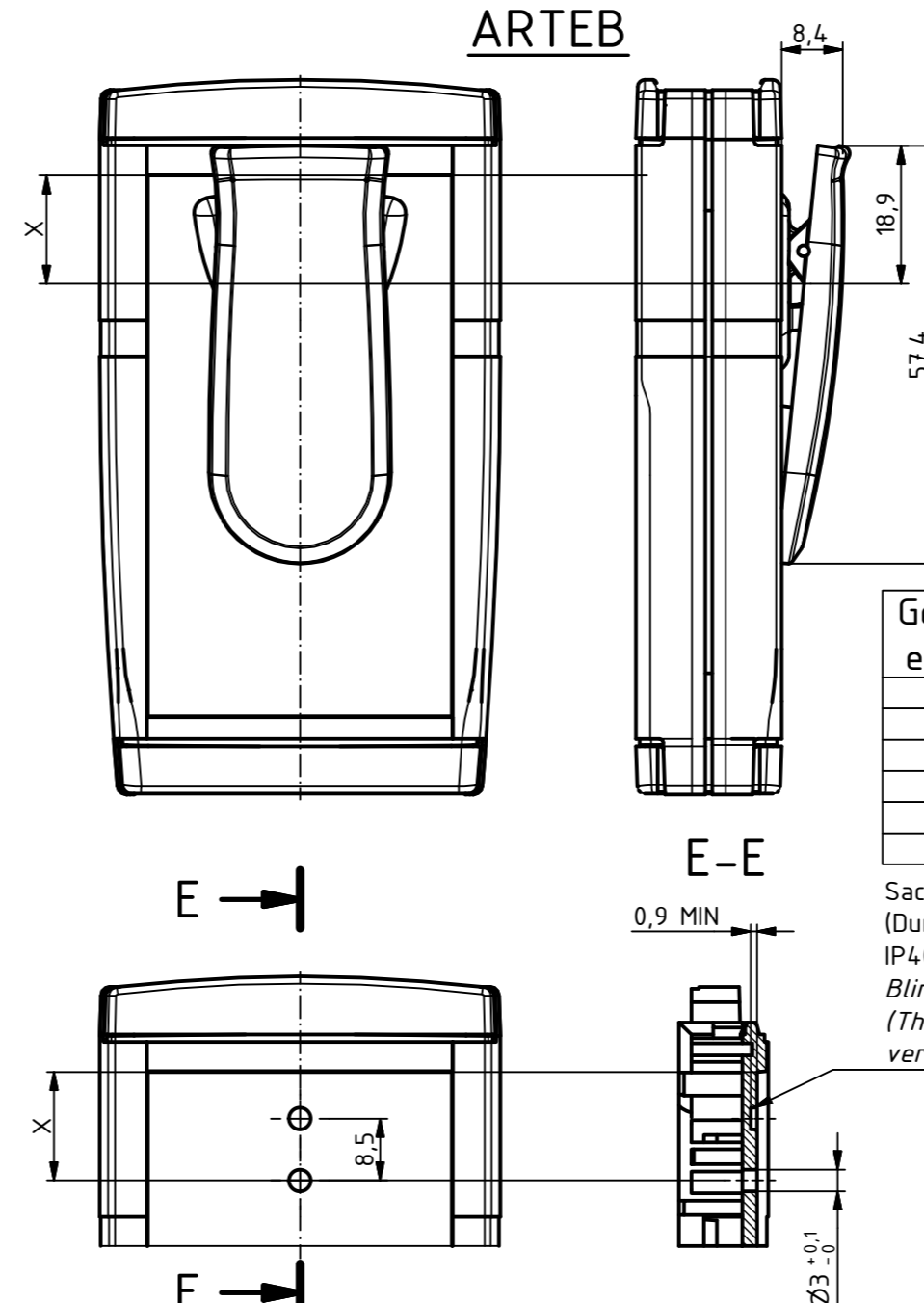
Gehäusebearbeitung universal
enclosure machining universal



Verwendung bei Wanddicken von 1,2 bis 2,2 mm
Use with wall thicknesses 1.2 to 2.2 mm

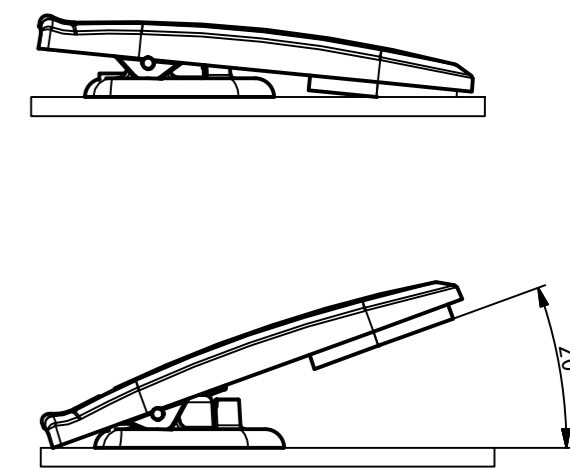
Sackloch
(Durchgangsbohrung für IP40-Ausführung möglich.)
Blind hole
(Through hole for IP40 version available.)

ARTEB



| Gehäuse / enclosure | Maß X / dimension X |
|---------------------|---------------------|
| ART 115 | 15 |
| ART 225 | 15 |
| ART 335 | 23,5 |
| ART 555 | 23,5 |
| ART 655 | 35,5 |
| ART 865 | 48 |

Sackloch
(Durchgangsbohrung für IP40-Ausführung möglich.)
Blind hole
(Through hole for IP40 version available.)



Maßstab / Scale: 1:1 (5:1)

Zeichnungs-Nr. / Drawing-No.: 2K 5200.150.01

Artikel / Article: Universal Clip
Katalogzeichnung
Catalogue drawing

A.Nr. / Alt.No.:
Datum / Date:

DISK: 28003576.idw
Datum / Date: 18.07.2013 FW