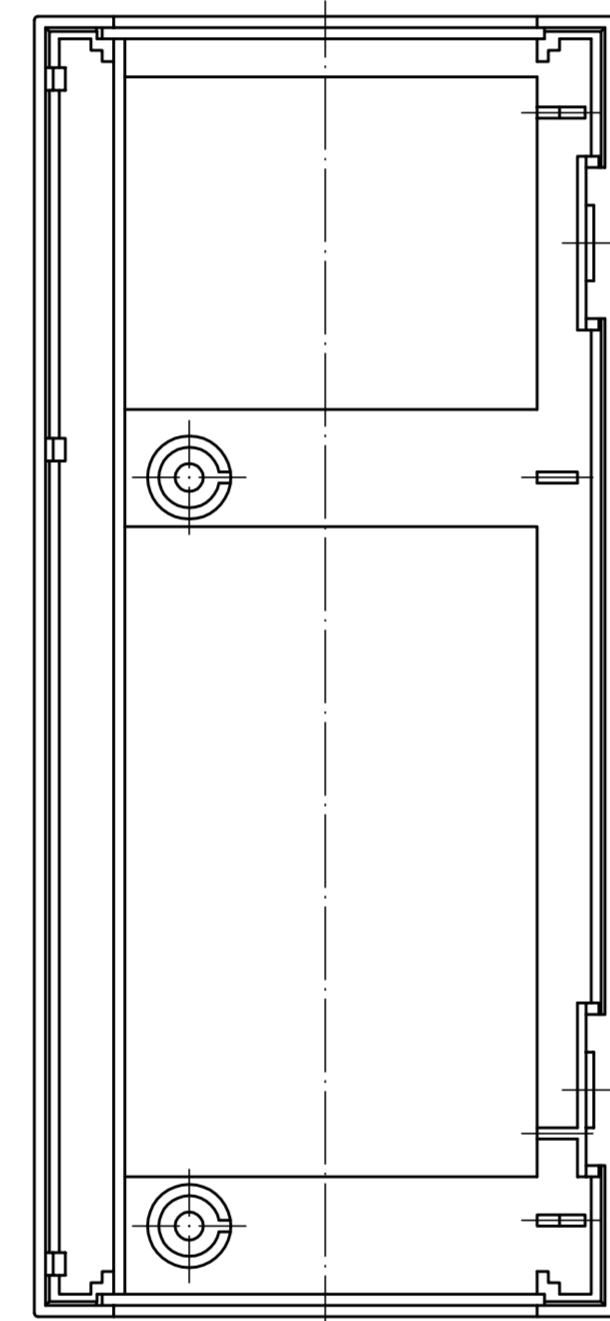
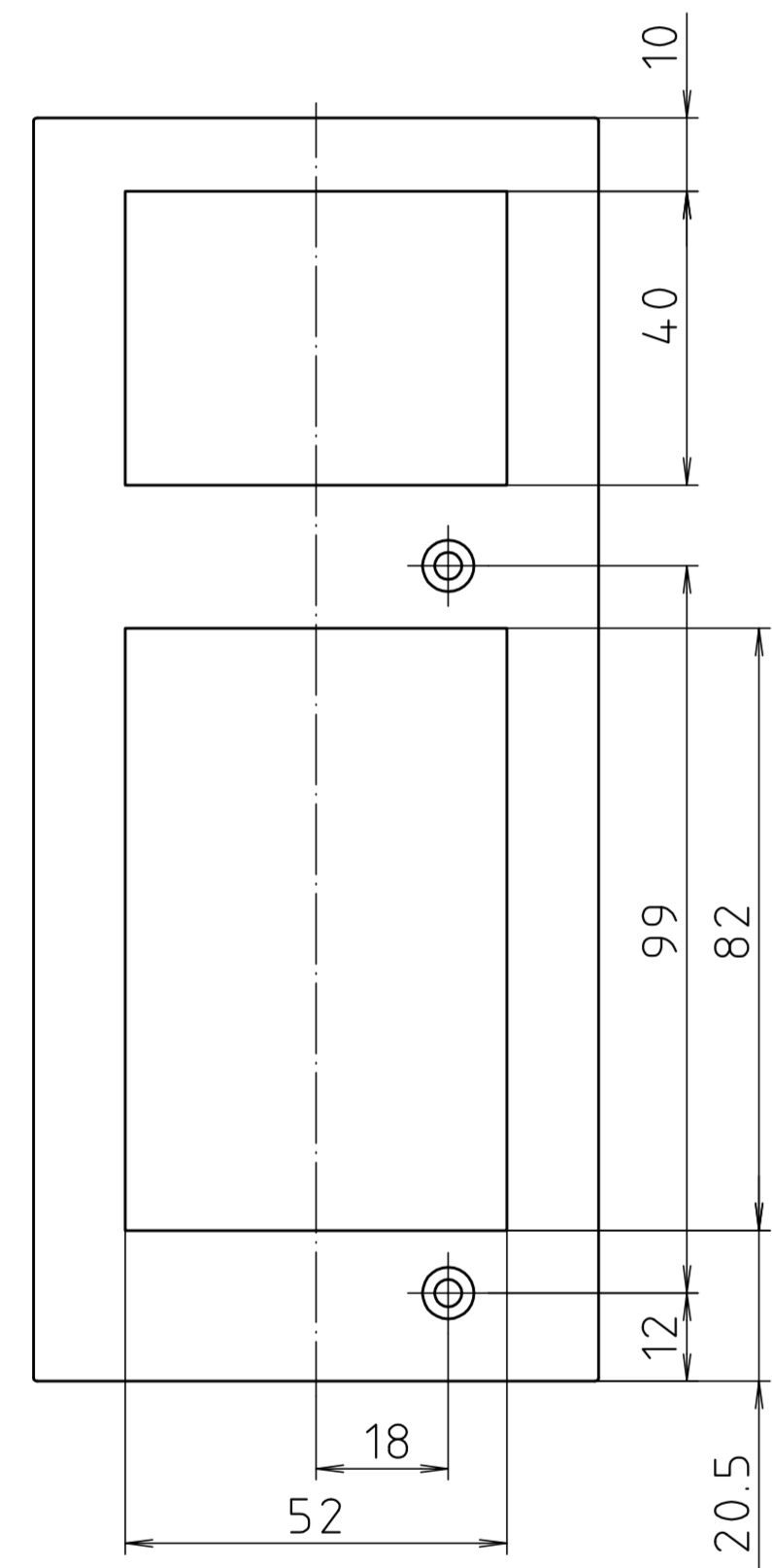
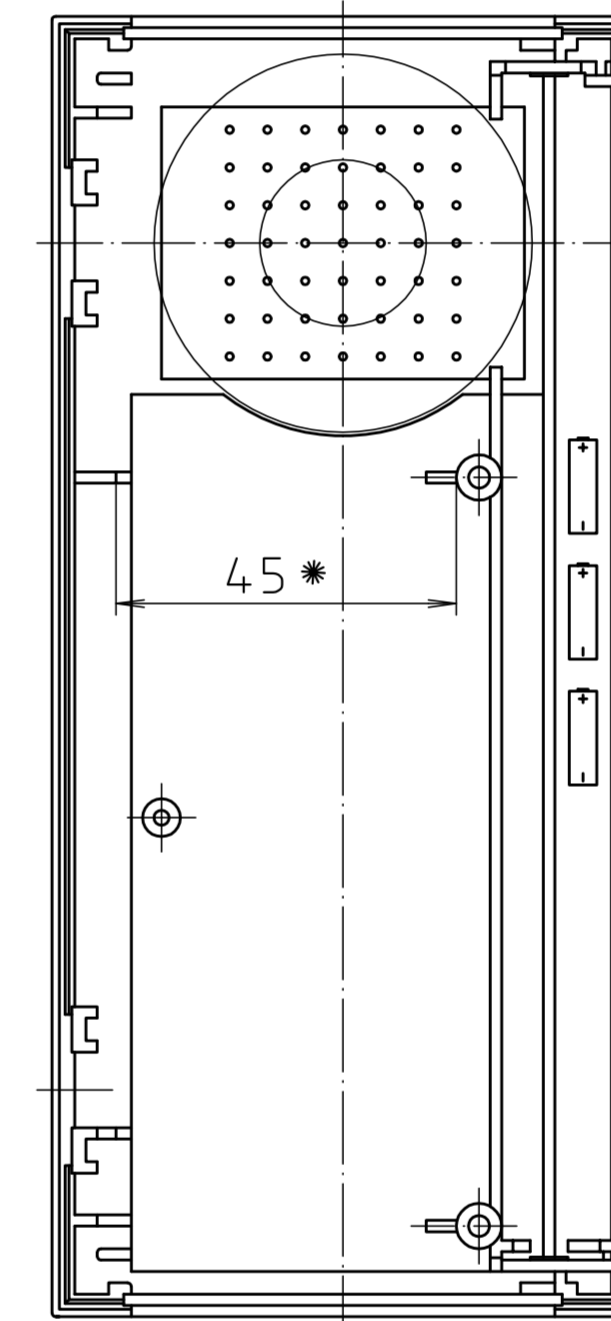
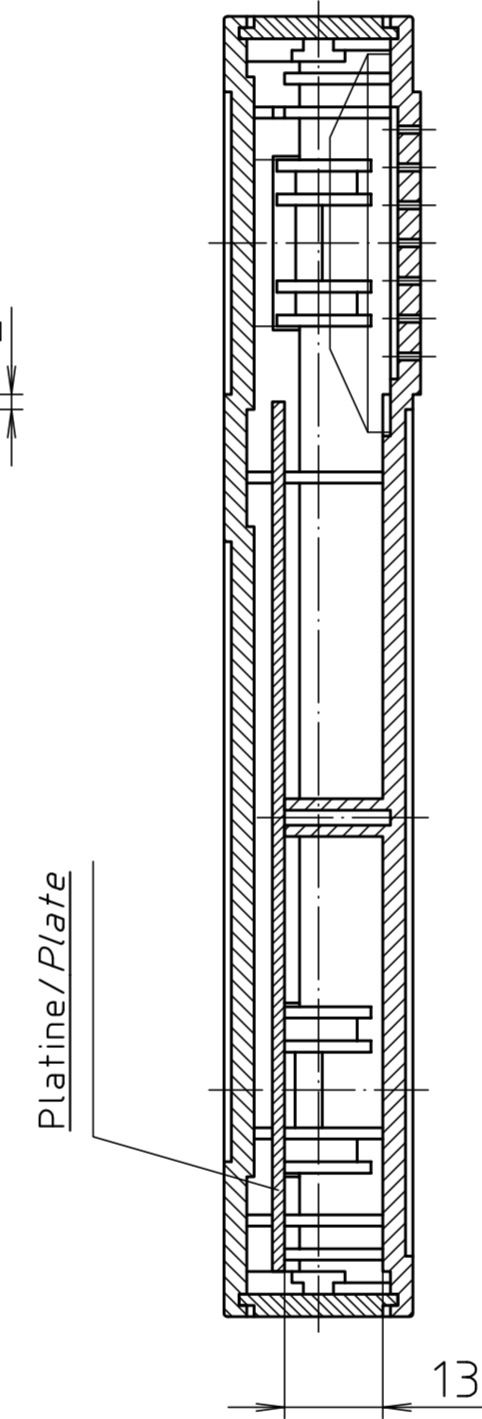
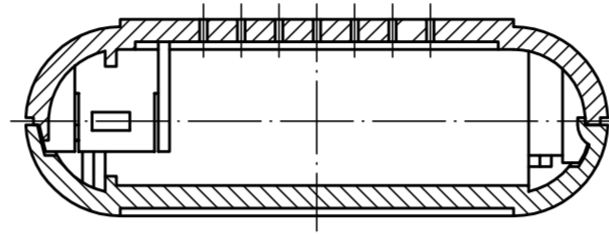
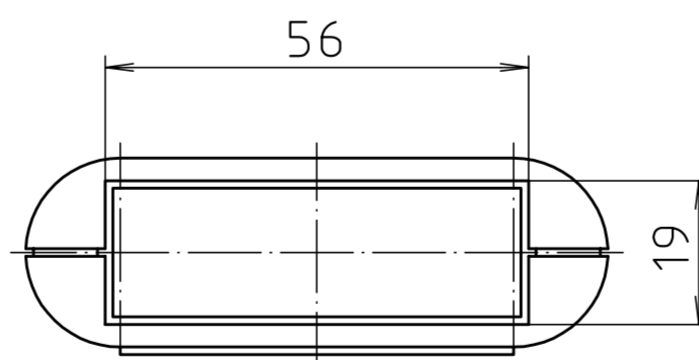
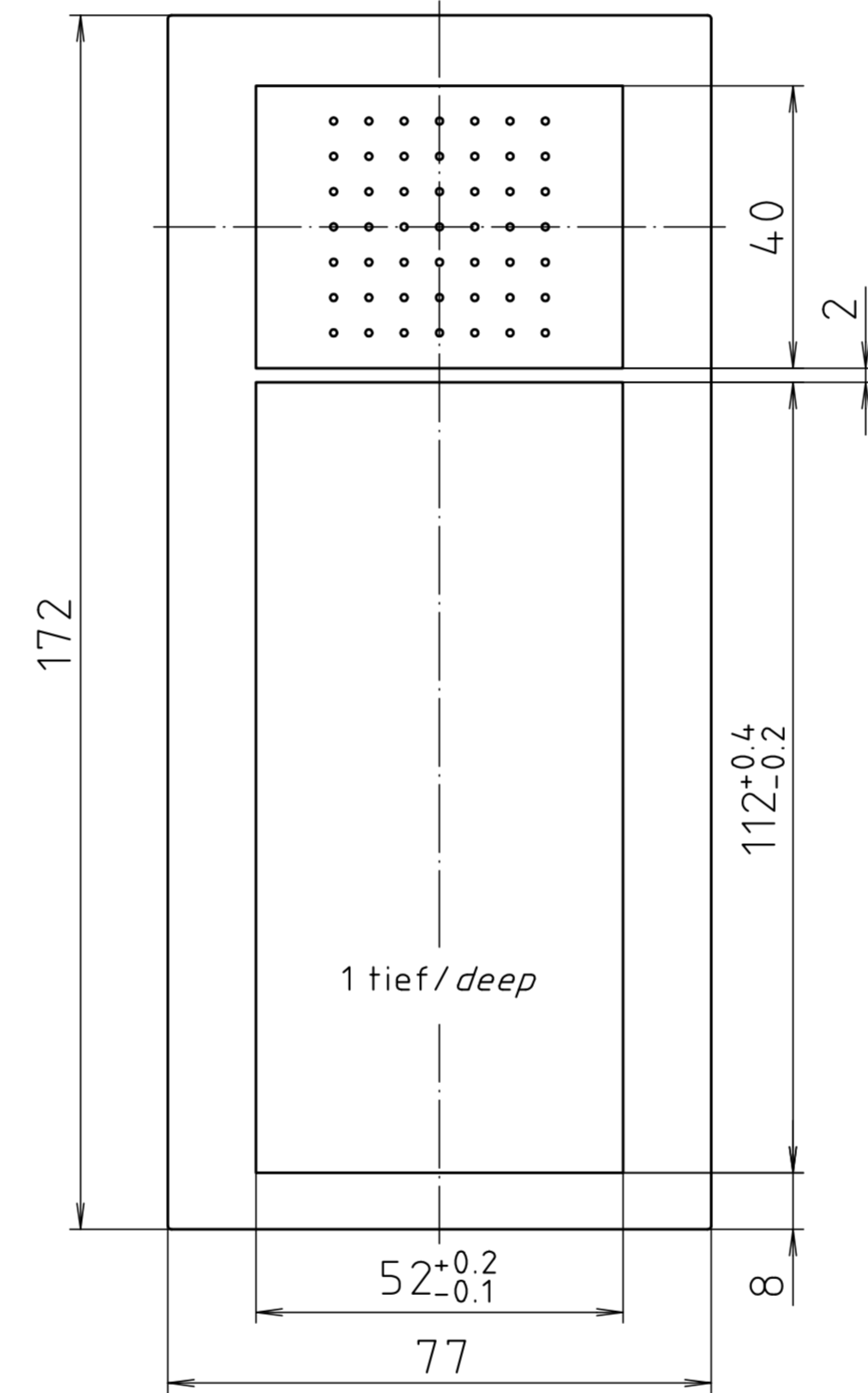
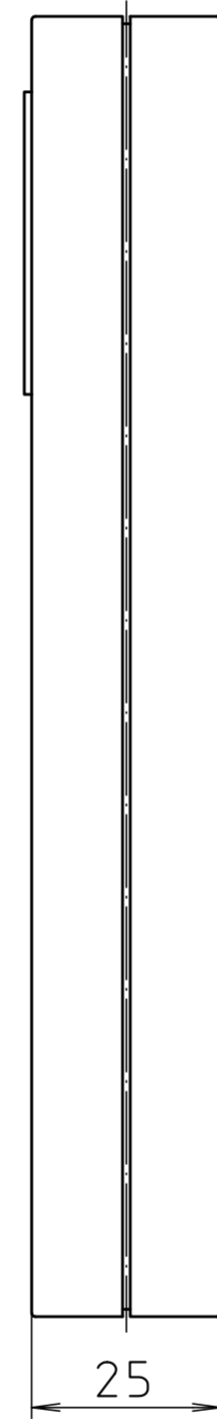


Schutzvermerk nach DIN ISO 16016 beachten! "Please pay attention to copyright note DIN ISO 16016"

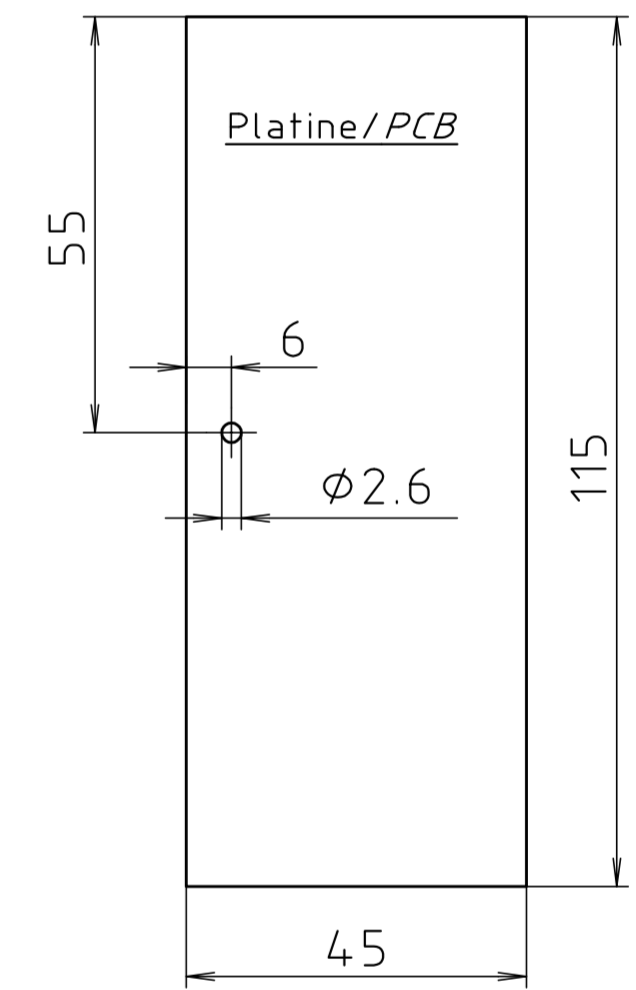


Unterteil von Innen/
Base inside



Oberteil von Innen/
Lid inside

*Einbaubreite / Platine
Width fitting / plate



Platine auch auf Einzelzeichnung nach
Zchn.: 4K 5120.074.0 dargestellt /
PCB also on single drawing
Drw.: 4K 5120.074.0_

Maßstab/ Scale:	1:1
Zeichnungs-Nr. / Drawing-No.:	1G 5120.016.02
Artikel / Article:	Handgeh. BOS 602
Katalogzeichnung / Catalogue drawing	-
A-Nr. / Art.-No.:	3629
Datum / Date:	21.08.02
DISK:	2 800 698
Datum / Date:	-

