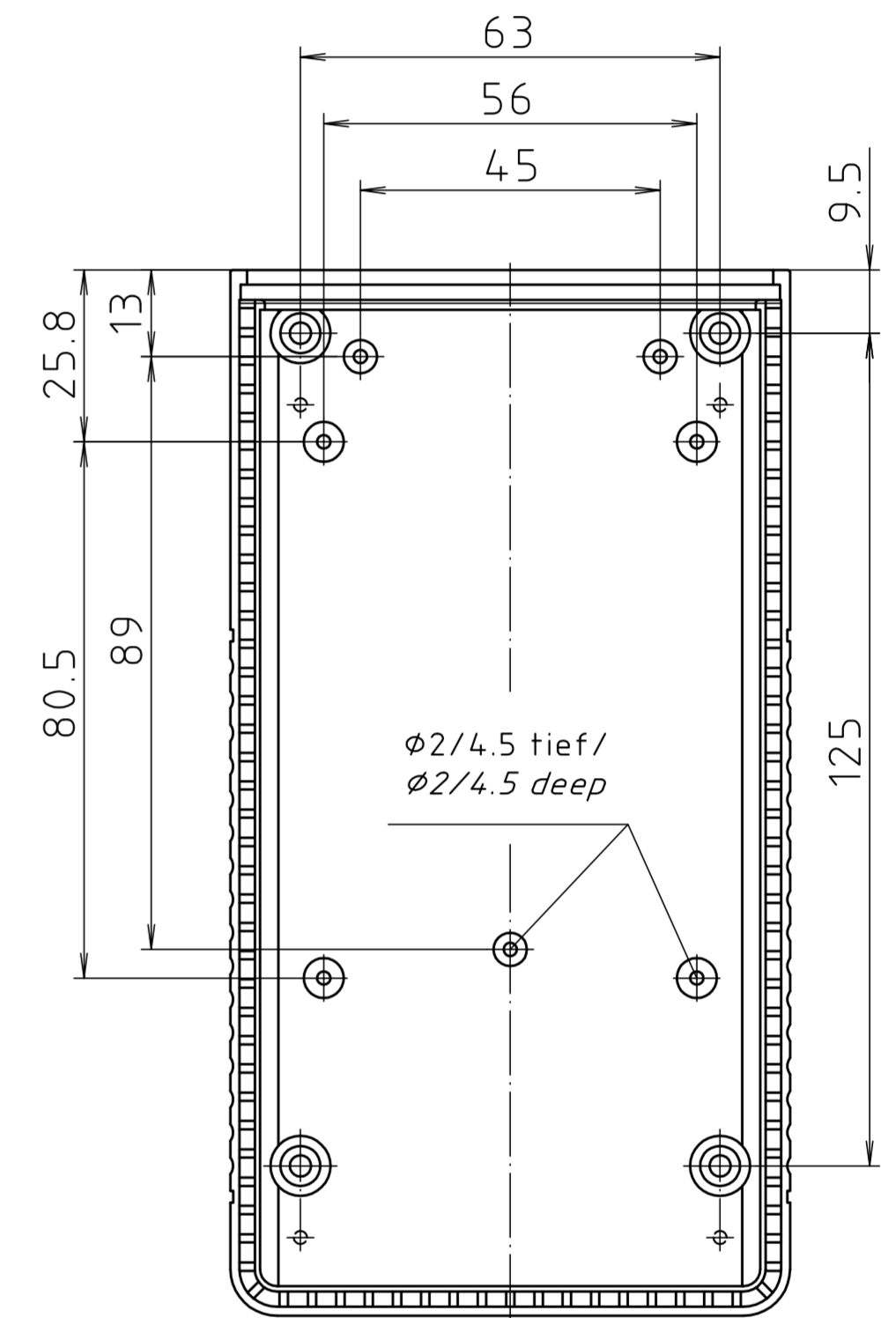
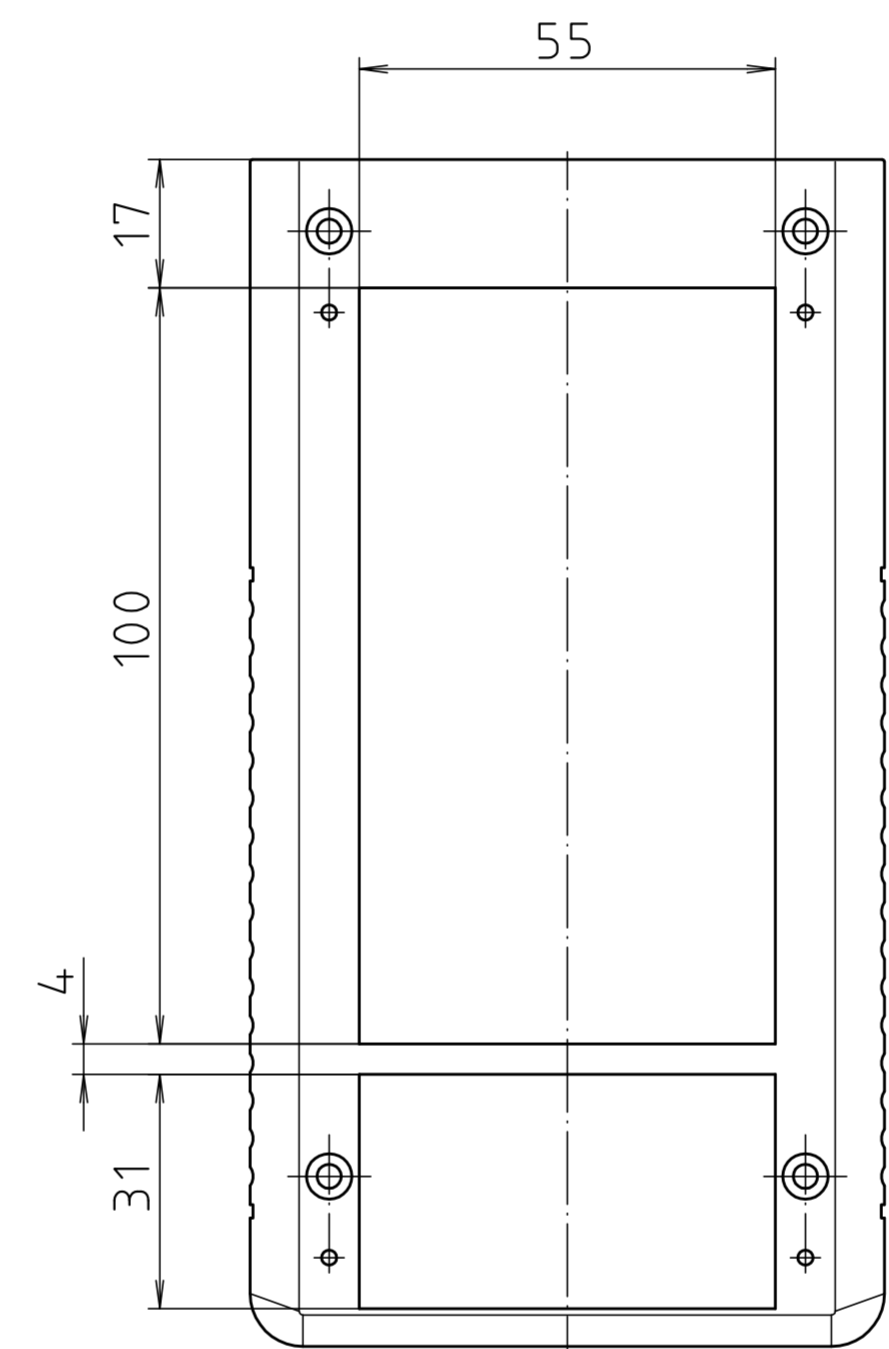
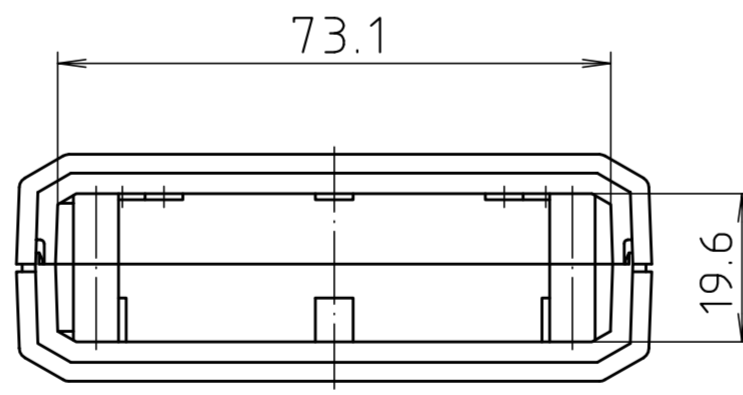
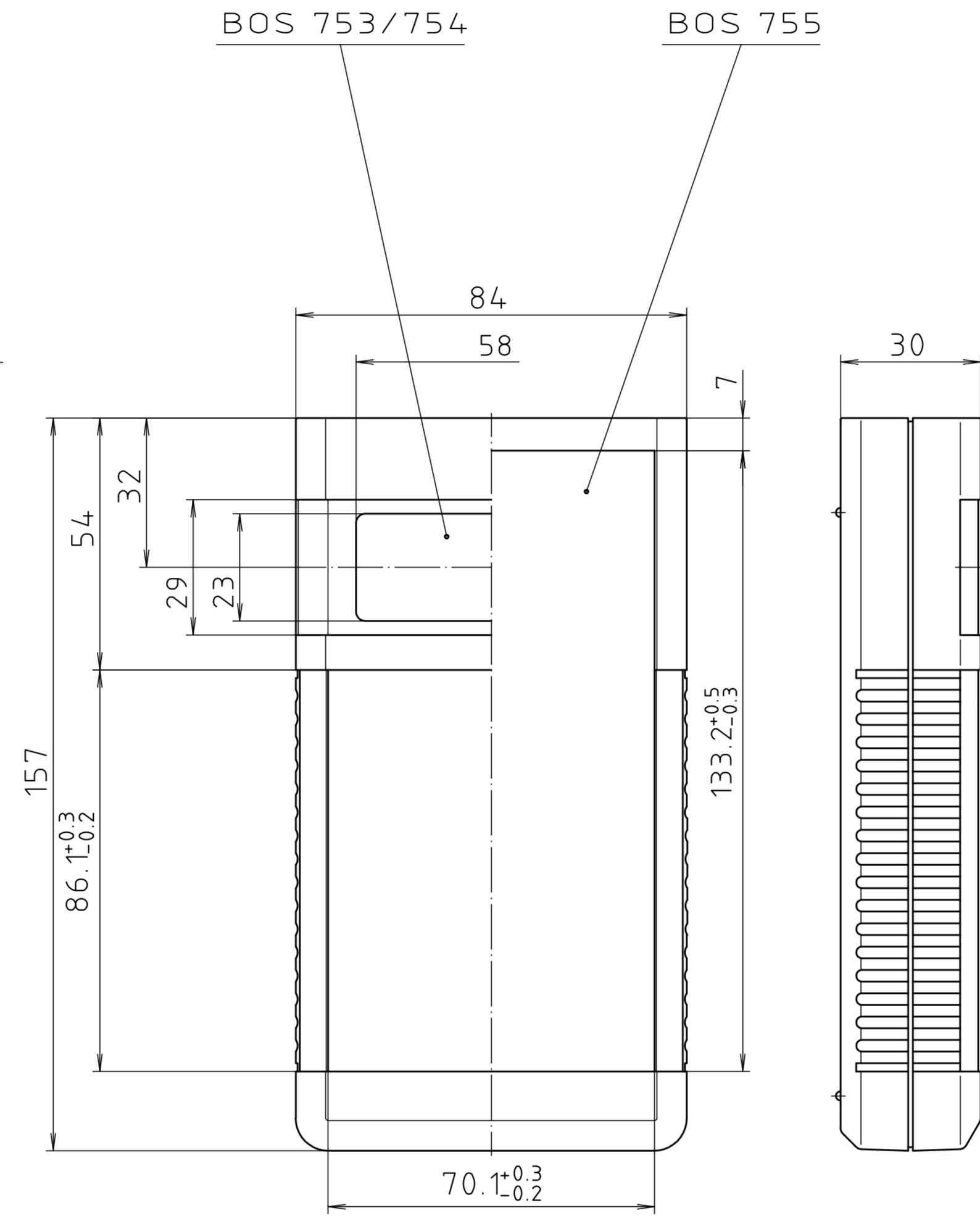
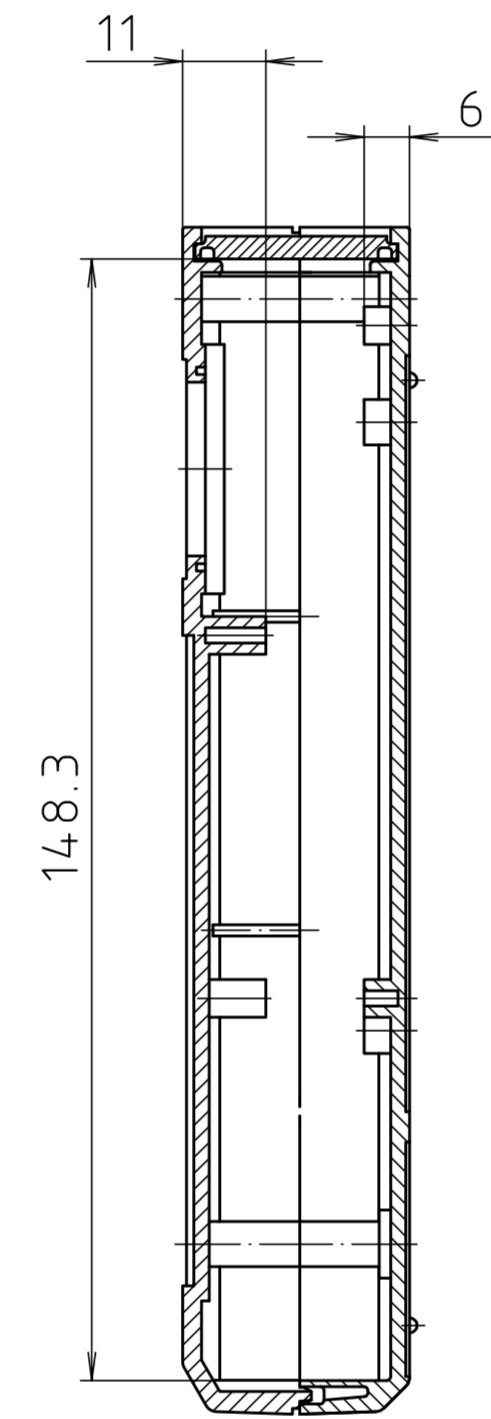


Oberteil von Innen/  
top inside



Unterteil von Innen/  
base inside

Maßstab/ Scale:	1:1	▶
Zeichnungs-Nr. / Drawing-No.:	1G 5015.136.02	
Artikel / Article:	BOS 753 - 755	
	Katalogzeichnung/ Catalogue drawing	
A-Nr. / Art.-No.:	3629	
Datum / Date:	21.08.02	
DISK:	2 800 814	
Datum / Date:	-	

**BOPLA**  
A Phoenix Mecano Company