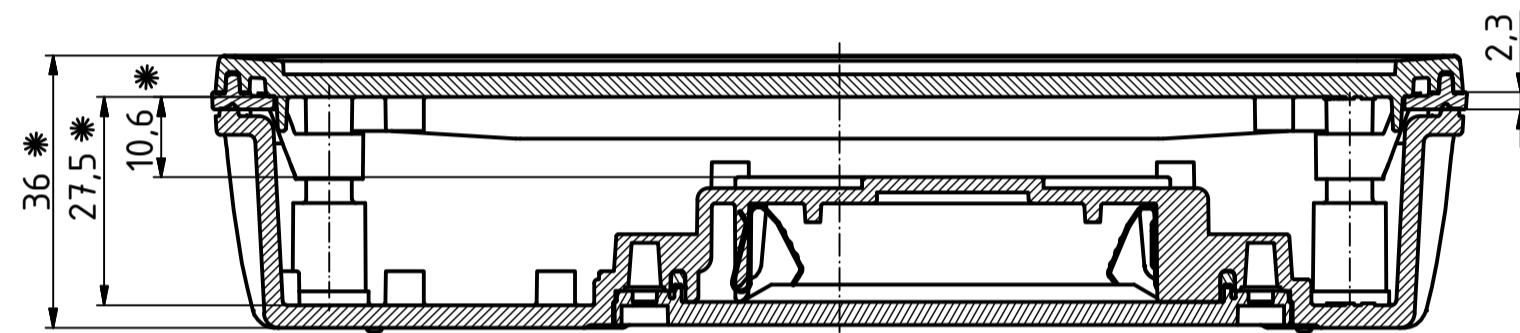
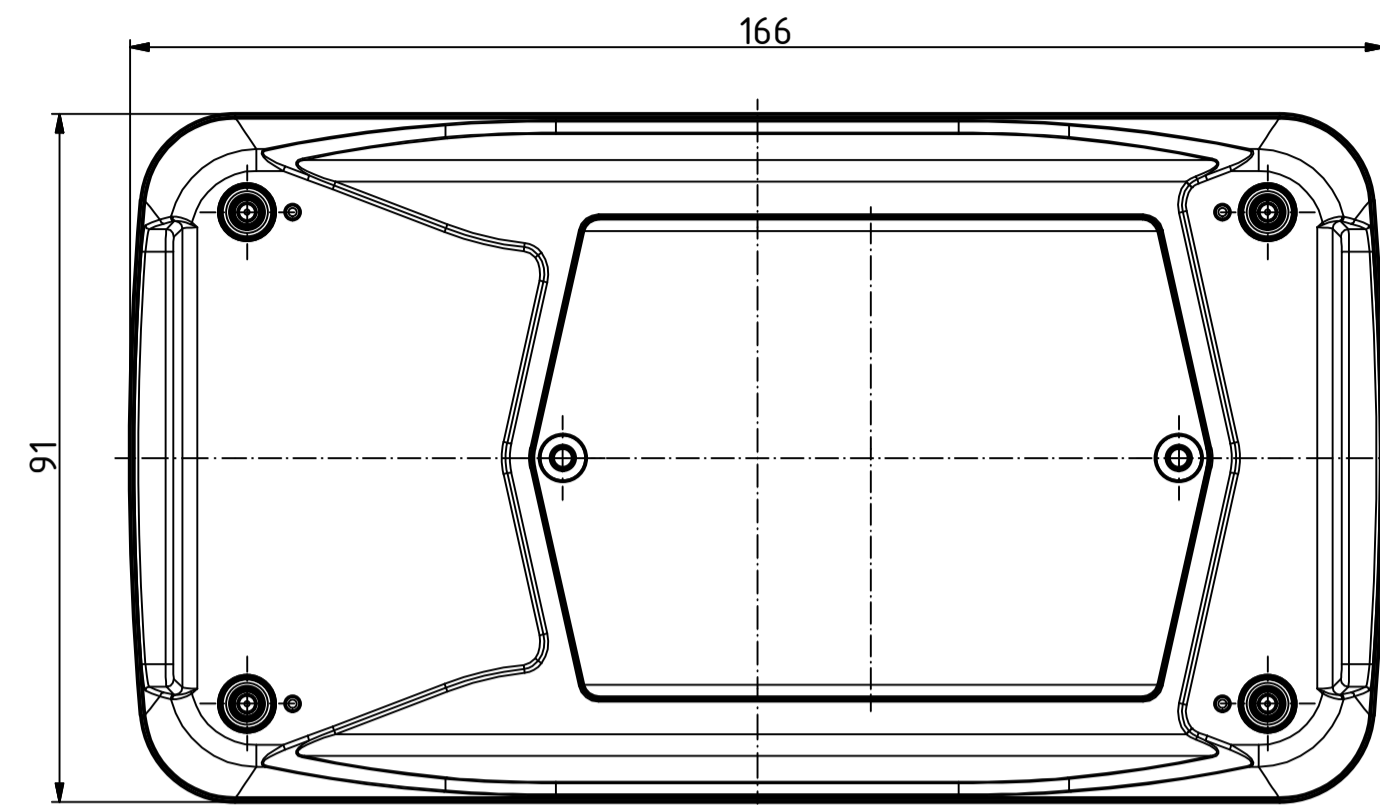
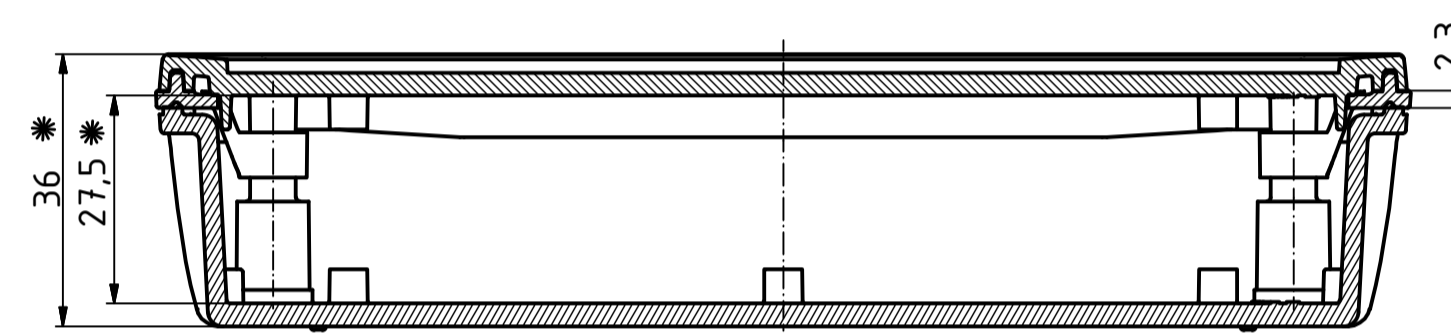
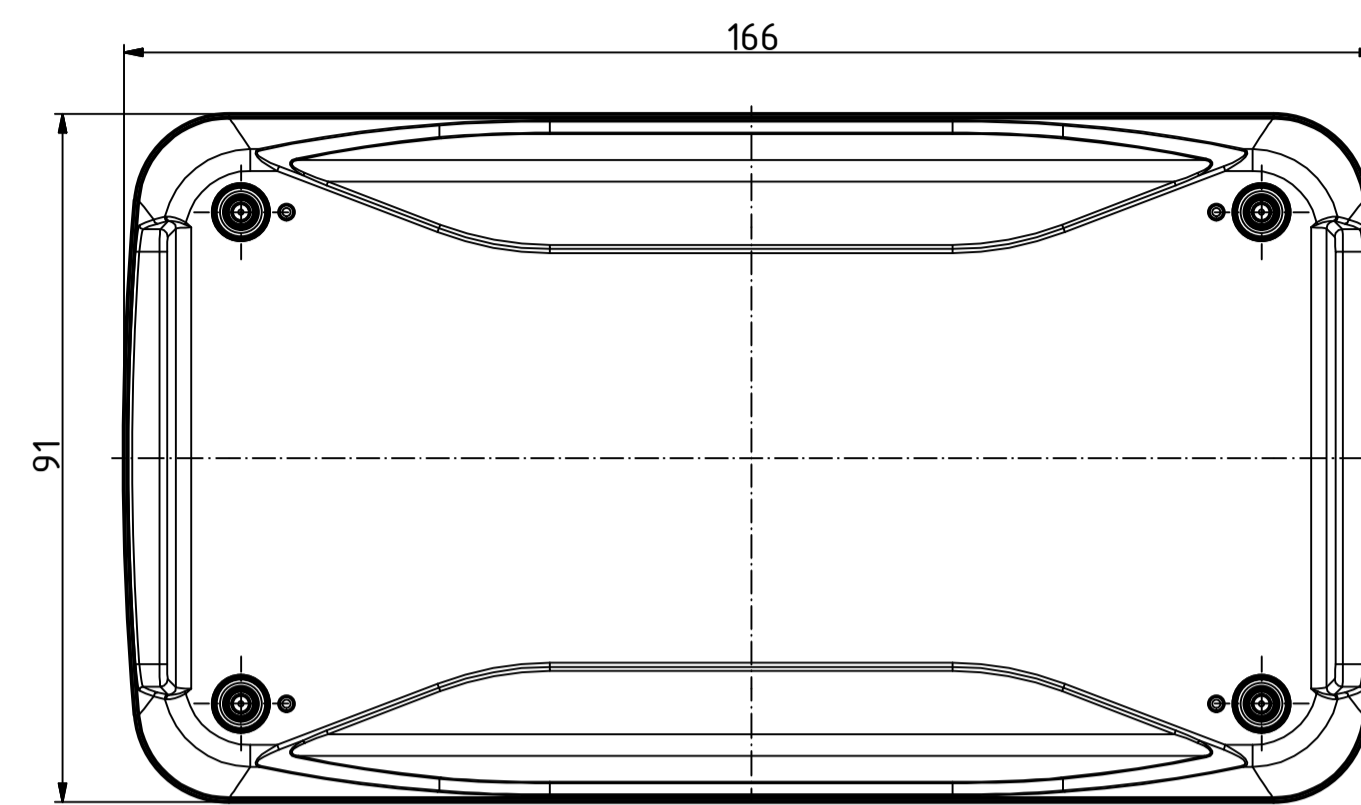


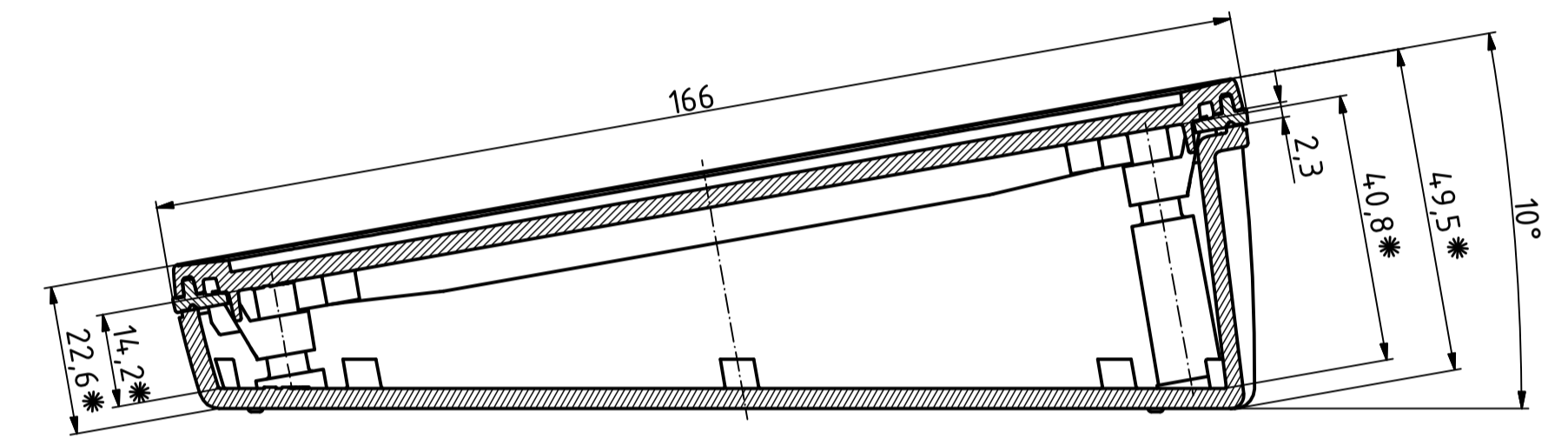
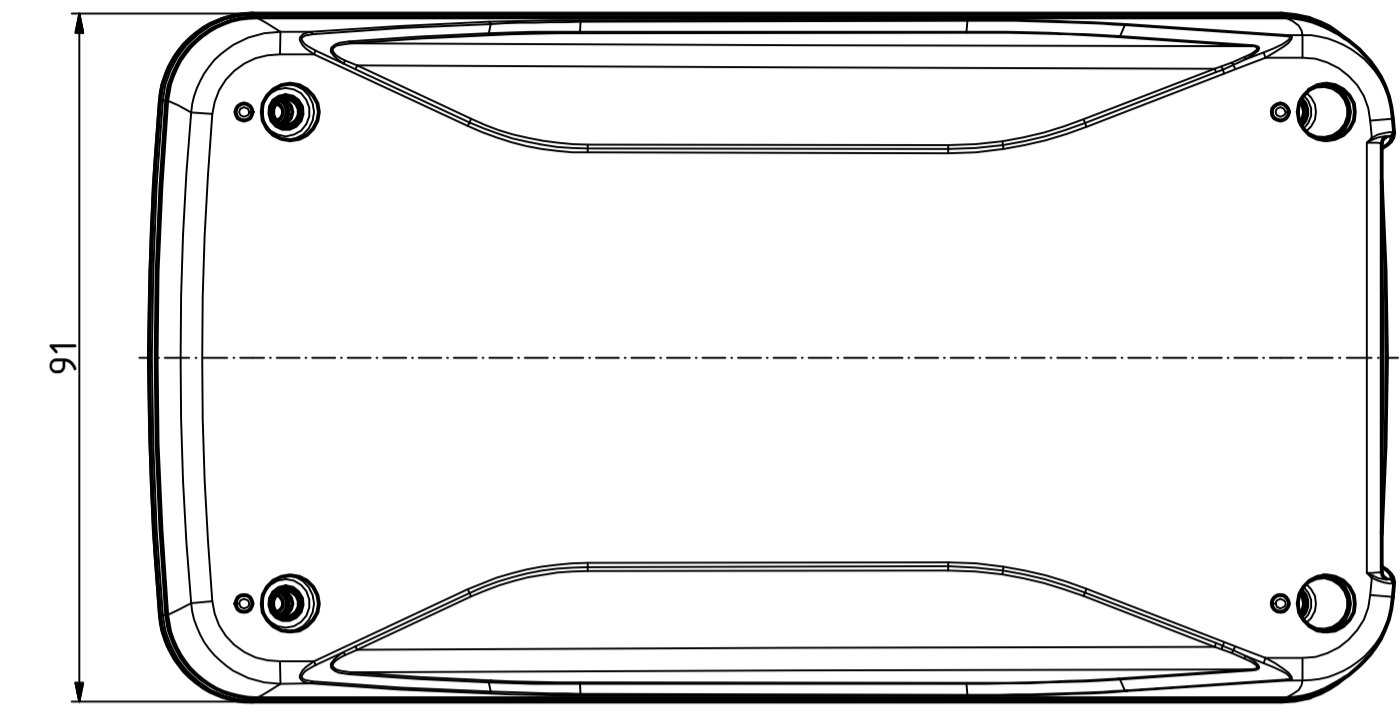
BOP 700 BE 4MN+ BOP 700 DI



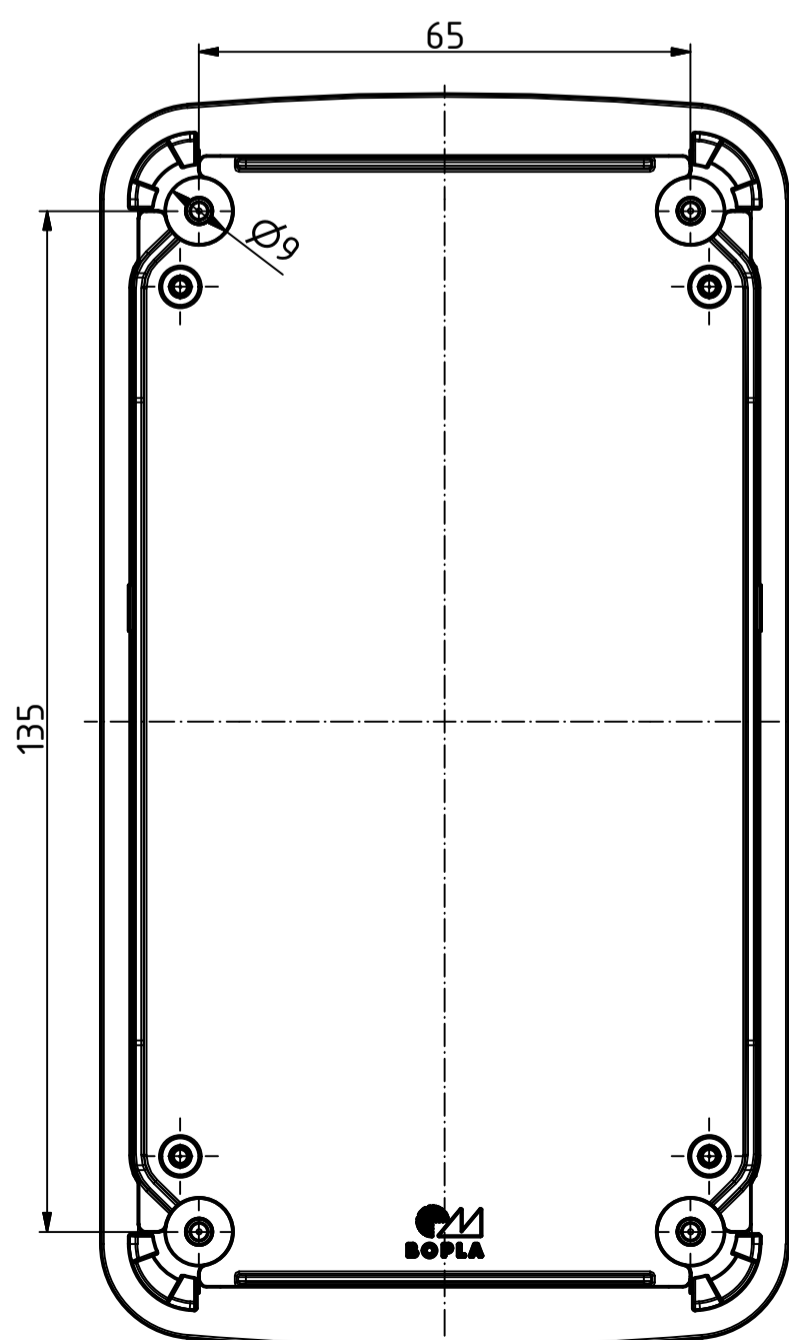
BOP 700 + BOP 700 DI



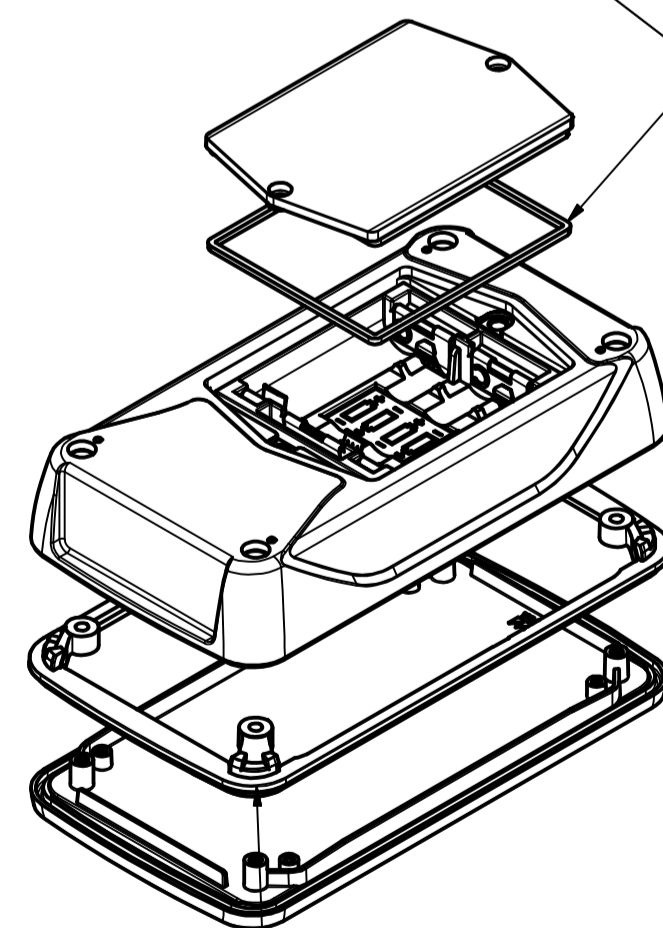
BOP 700 PH + BOP 700 DI



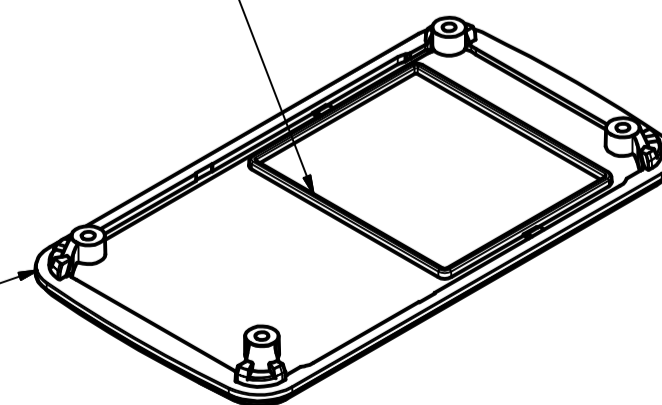
OT mit montierter Dichtung  
Lid with mounted seal



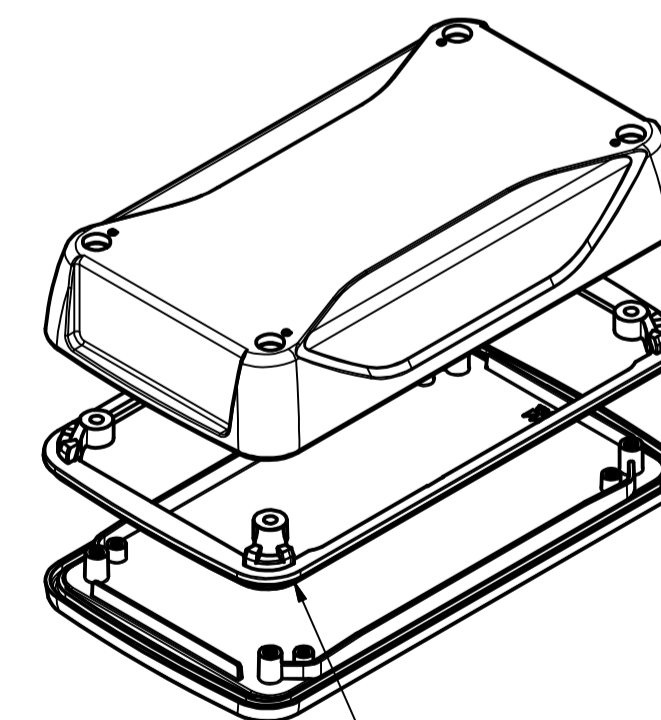
Batteriefachdichtung  
Battery compartment seal



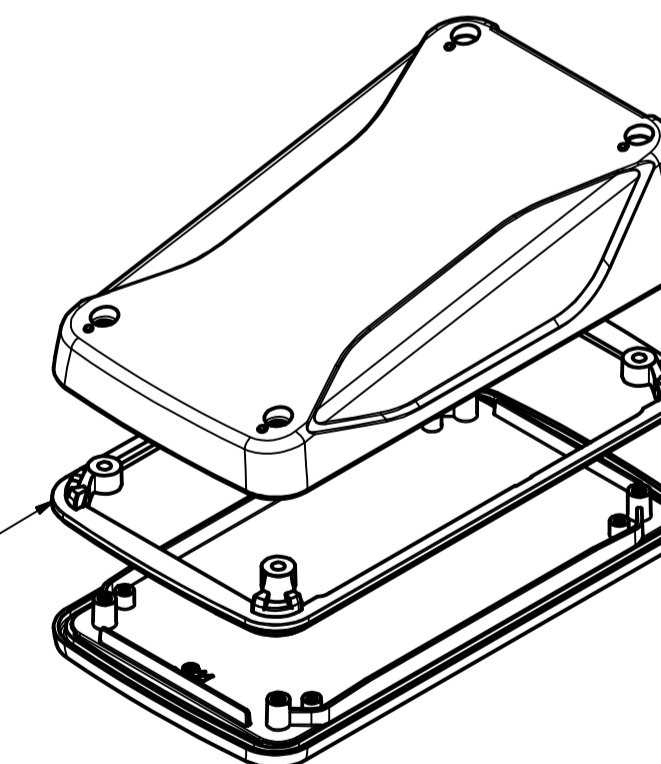
Gehäusedichtung  
Enclosure seal



Dichtungen voneinander trennen  
Separate the seals



Gehäusedichtung  
Enclosure seal



Maßstab/  
Scale: 1:1 (1:2)

Zeichnungs-Nr. / Drawing-No.:  
1K 54.35.052.02

Artikel / Article:  
BoPad  
BOP 700 DI  
Katalogzeichnung

4222 19.06.2017  
A.Nr./ Alt.No.: Datum/ Date:  
DISK: 2803981.idw  
Datum/Date: 28.07.2016 KH



BOPLA  
A Phoenix Mecano Company

\* Je nach Anzugsmoment verringern sich die Maße um bis zu 0,5mm  
The dimensions reduce up to 0.5mm depend by the torque