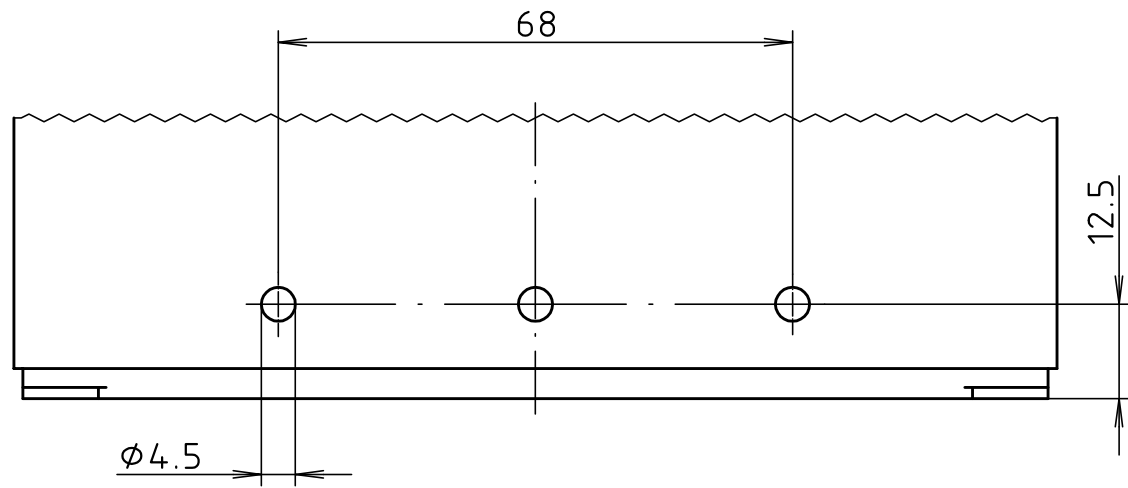
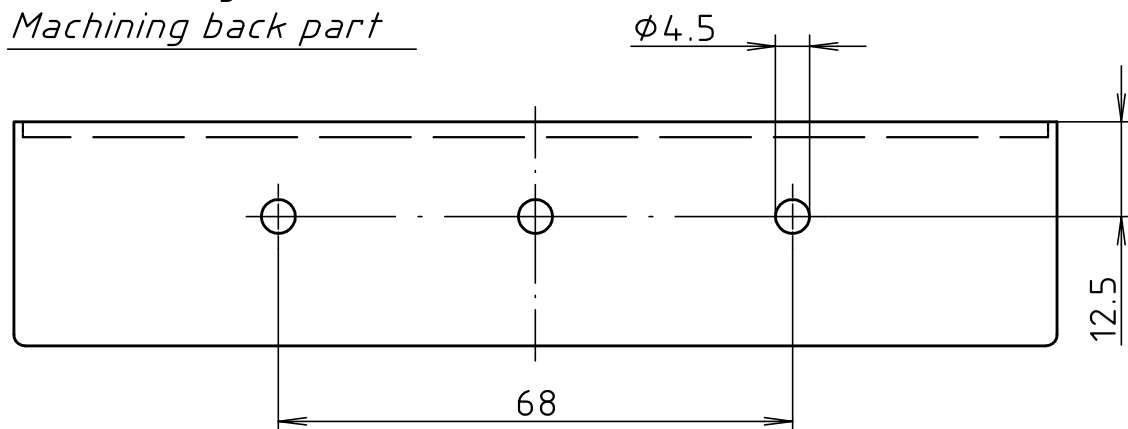


Bearbeitung Frontteil bzw. Basisteil/  
Machining front part respectively base part



Bearbeitung Rückteil/  
Machining back part



SC 1230 und SC 1230 R  
Bearbeitung und Montage  
auf einer Stirnseite./  
SC 1230 and SC 1230 R  
Machining and assembly  
on an end face.

DSC 1230  
Bearbeitung und Montage  
auf beiden Stirnseiten./  
DSC 1230  
Machining and assembly  
on both end faces.

Maßstab/ Scale: 1:1		
Zeichnungs-Nr. / Drawing-No.: 3K 1200.318.01		
Artikel / Article: CombiCard (D)SC 1230 (R) Katalogzeichnung / Catalogue drawing		
A.Nr/ Alt-No.:	Datum/ Date:	
DISK: 2 102 640		
Datum/Date: 26.10.2005 HR		

