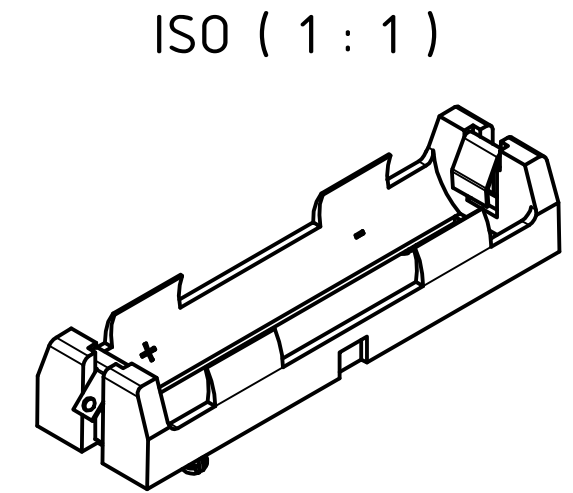
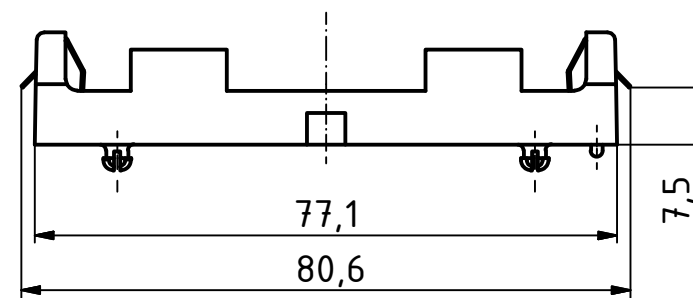
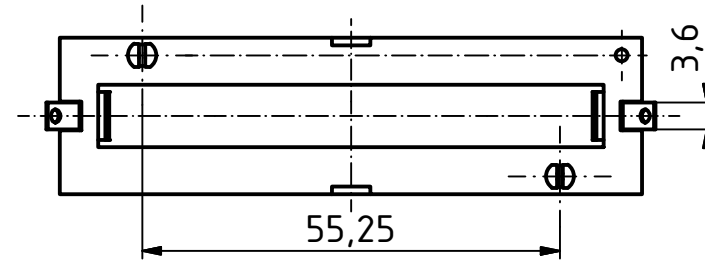
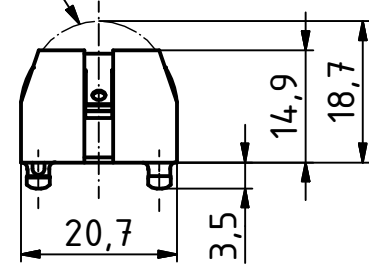
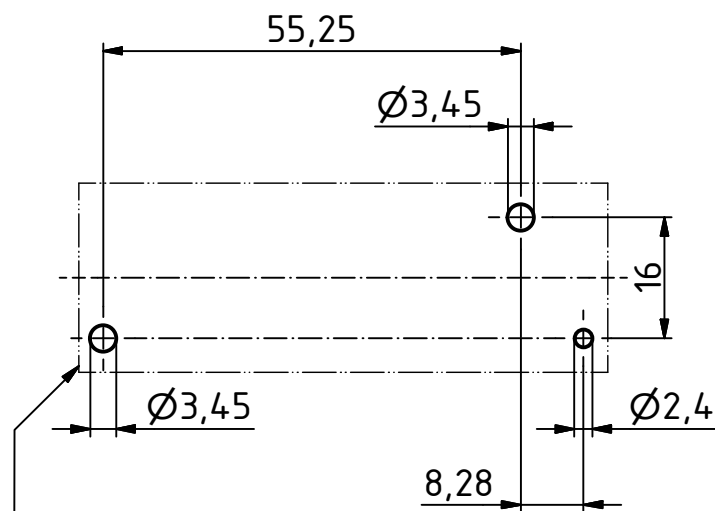


"Schutzvermerk nach DIN ISO 16016 beachten" "Please pay attention to copyright note DIN ISO 16016"

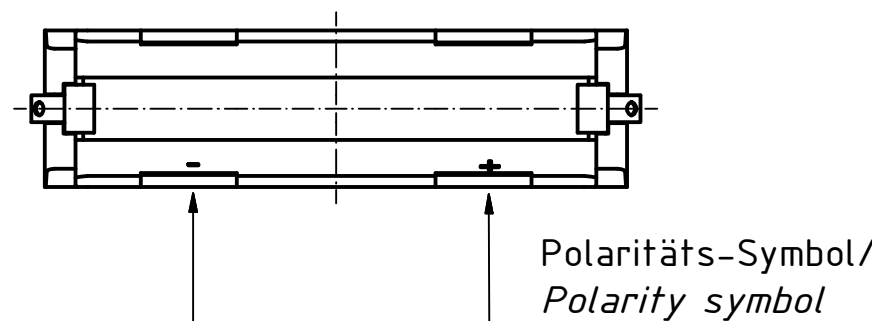
Batterie/
battery



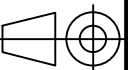
Befestigungsbohrungen
für den Batteriehalter/
Mounting Pad Layout



beliebige Platine, Tiefe= 1,6 mm/
any PCB (Printed Circuit Board), depth= 1,6 mm



Maßstab/ Scale: 1:1



Zeichnungs-Nr. / Drawing-No.:
3K 5200.170.01

Artikel / Article:
BH 18650-1 LF
Katalogzeichnung
catalogue drawing

Ä.Nr./
Alt.No:

Datum/
Date:



DISK: 2804048.idw
Datum/Date: 21.11.2016 AR