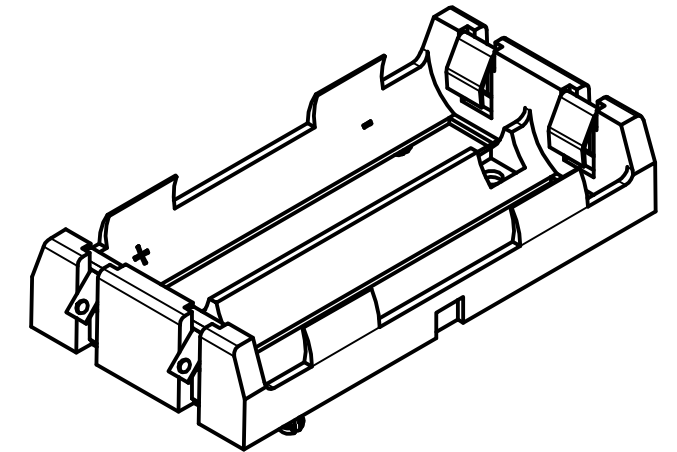
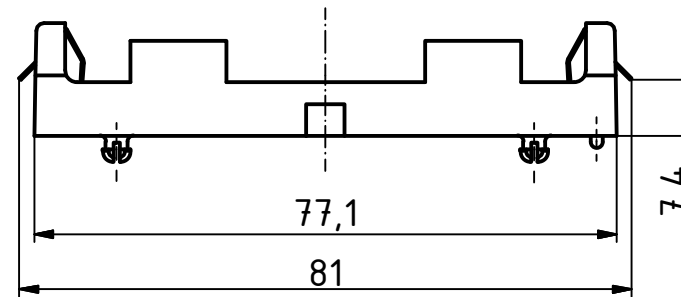
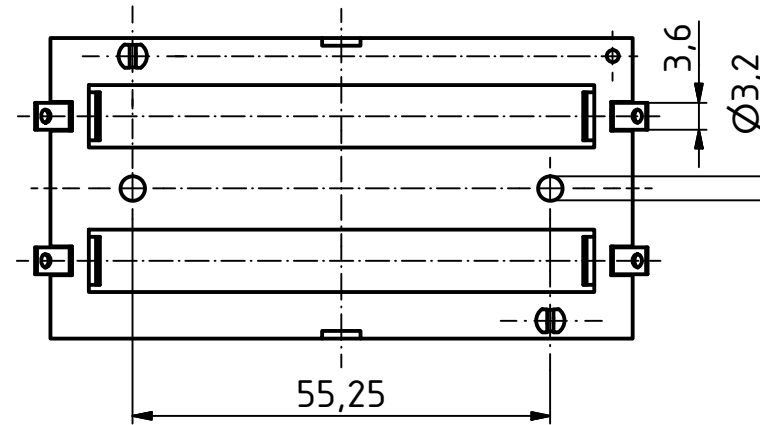
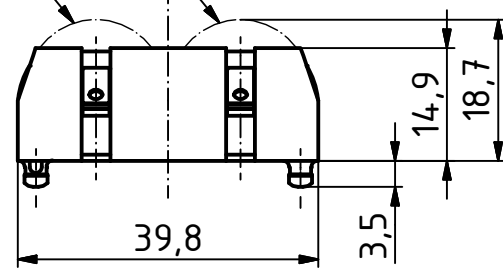


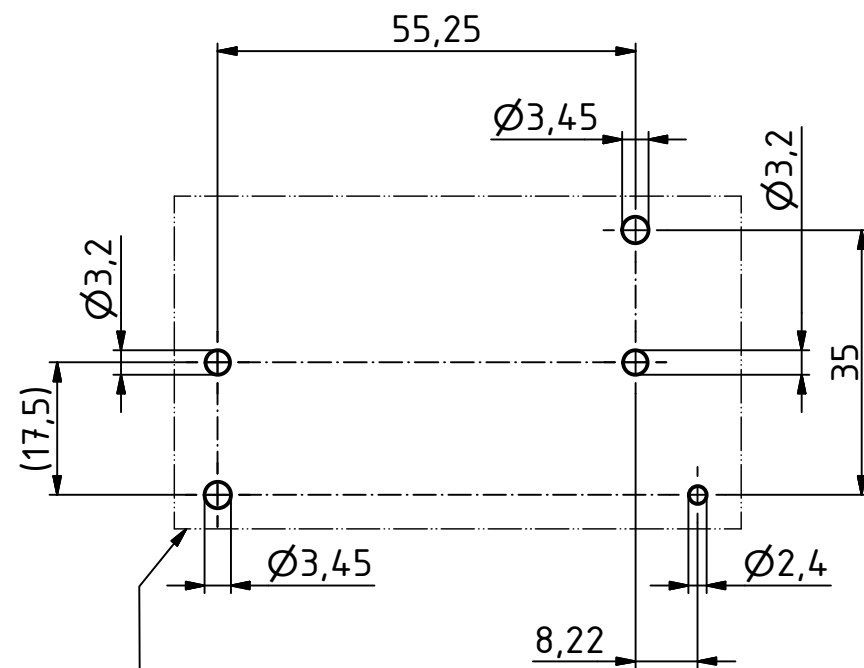
"Schutzvermerk nach DIN ISO 16016 beachten" "Please pay attention to copyright note DIN ISO 16016"

Batterie/
battery



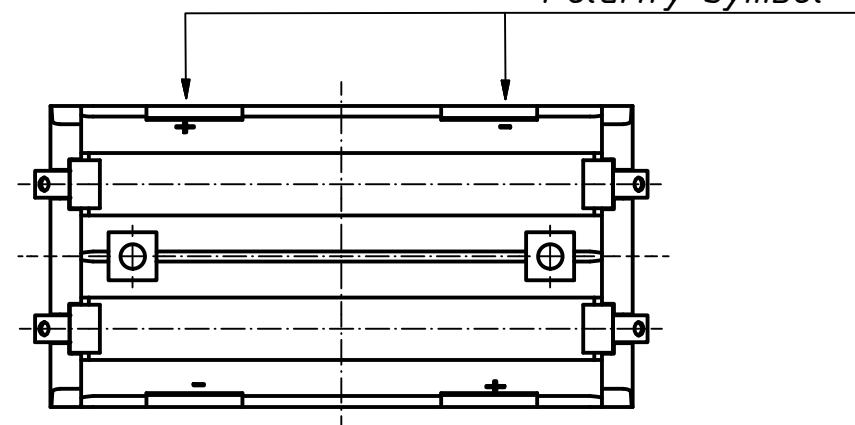
ISO (1 : 1)

Befestigungsbohrungen
für den Batteriehälter/
Mounting Pad Layout

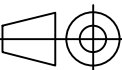


beliebige Platine, Tiefe= 1,6 mm/
any PCB (Printed Circuit Board), depth= 1,6 mm

Polaritäts-Symbol/
Polarity symbol



Maßstab/
Scale: 1:1



Zeichnungs-Nr. / Drawing-No.:
3K 5200.173.01

Artikel / Article:
BH 18650-2 LF
Katalogzeichnung
catalogue drawing

Ä.Nr/
Alt.No:

Datum/
Date:



DISK: 2804051.idw
Datum/Date: 24.11.2016 AR