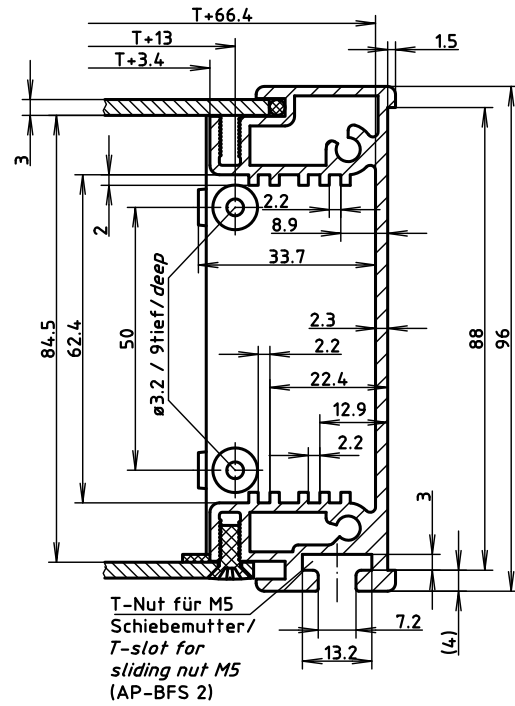
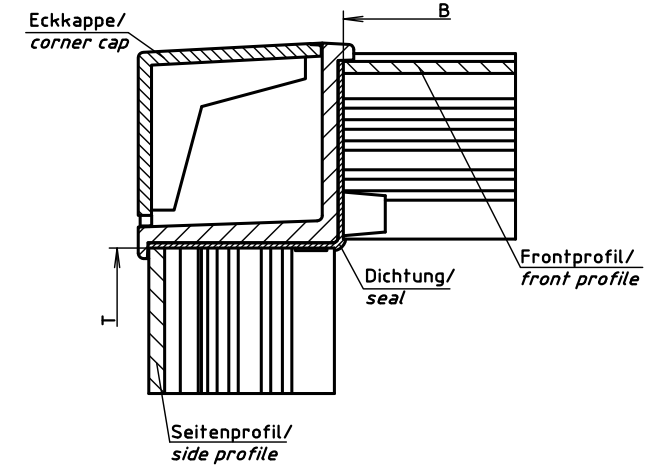
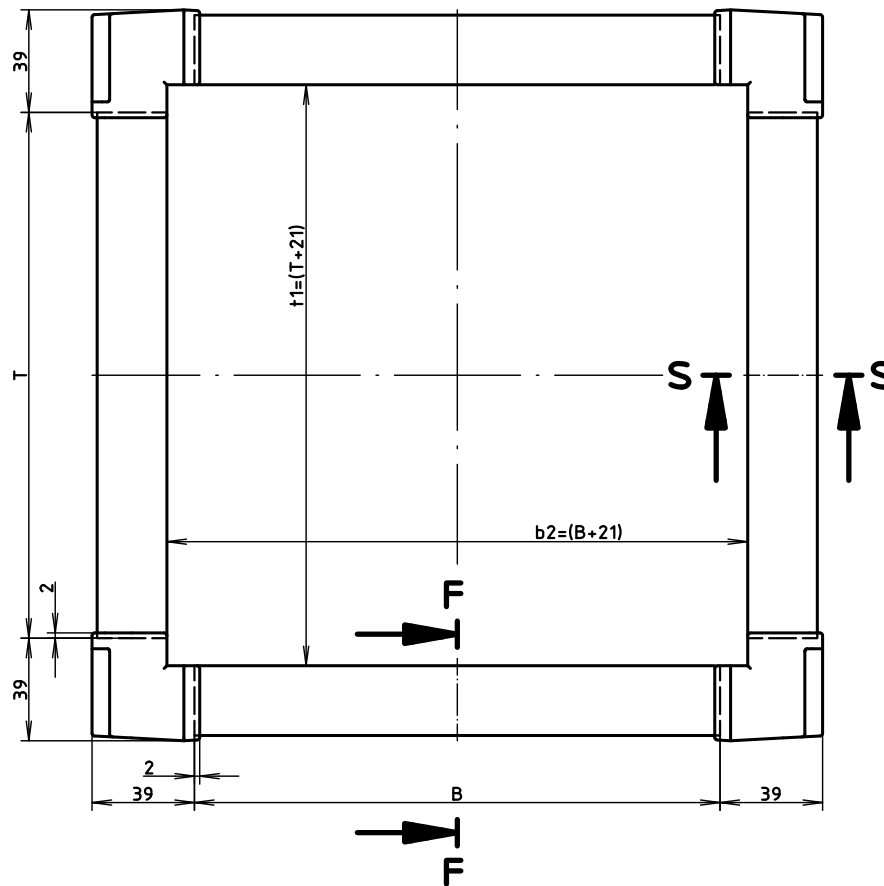
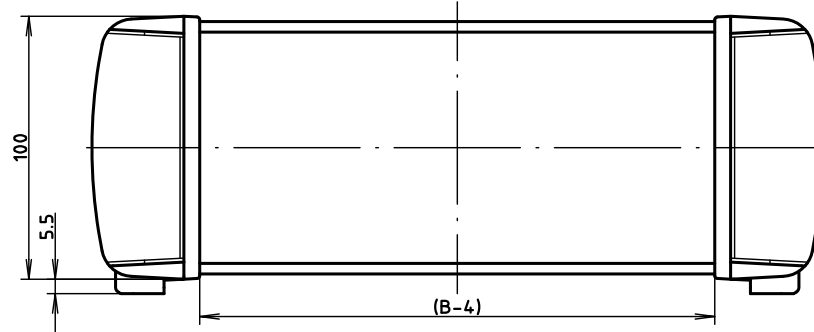
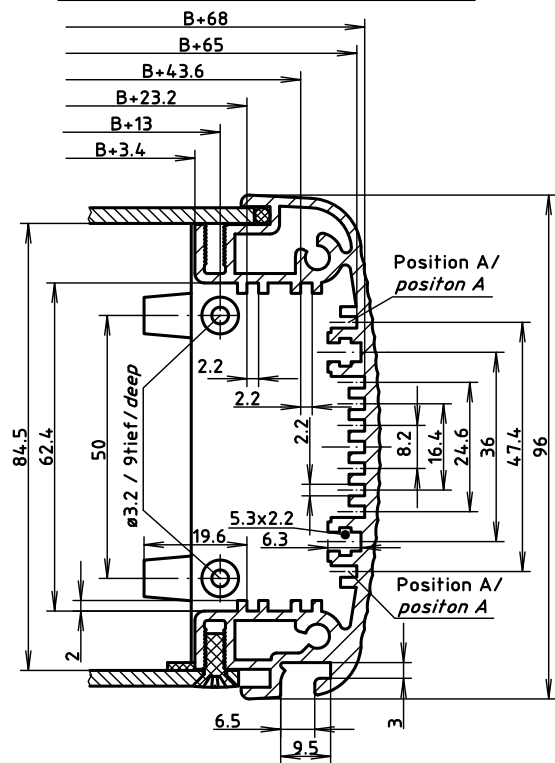


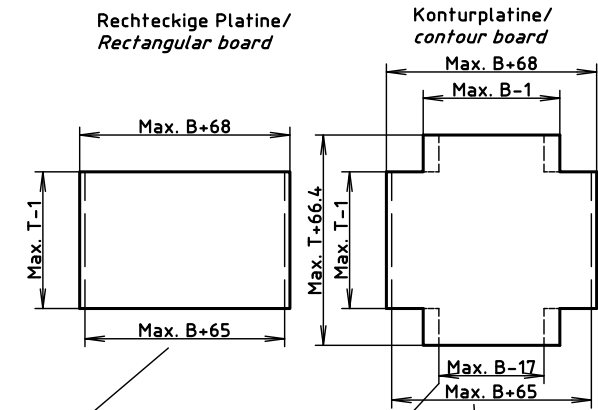
F-F (Frontprofil/ front profile)



S-S (Seitenprofil/ side profile)



Aufgrund des Gehäuseaufbaus ergeben sich Platinenmaße wie folgt/  
Because of the enclosure dimensions result, the dimensions of the board as follows:



Achtung: Die Platinen auf Position A im Gehäuse haben andere Maße, und sind hier mit den dünn gestrichelten Linien dargestellt!  
Note: The boards in position A in enclosure have other dimensions, and are here shown with thin dashed lines!

Maßstab/ Scale: <b>2:1 (1:1)</b>		
Zeichnungs-Nr. / Drawing-No.: <b>2K 5285.064.01</b>		
Artikel / Article: <b>AluPlan 100</b> Katalogzeichnung/ Catalogue drawing		
A.Nr./ Alt-No.:	Datum/ Date:	
DISK: <b>2 802 142</b>		
Datum/Date: <b>06.06.2001 HR</b>		
		 <b>BOPLA</b> A Phoenix Mecano Company