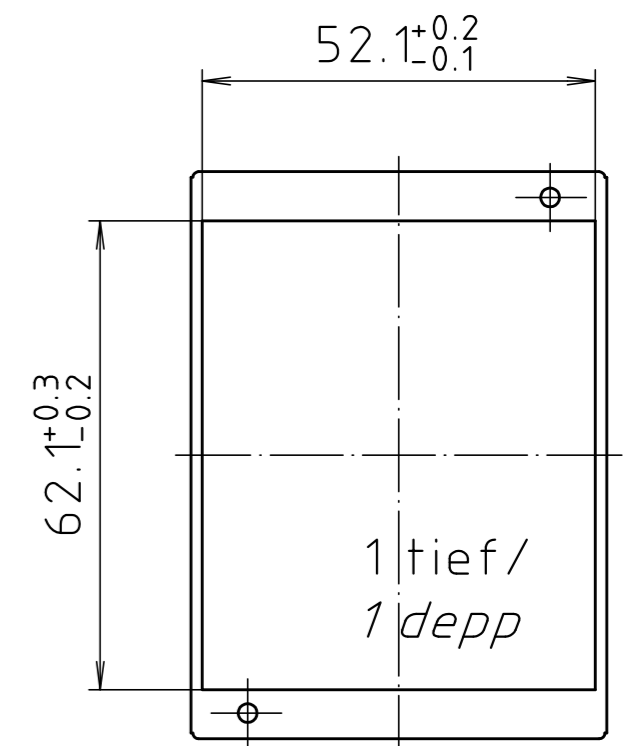
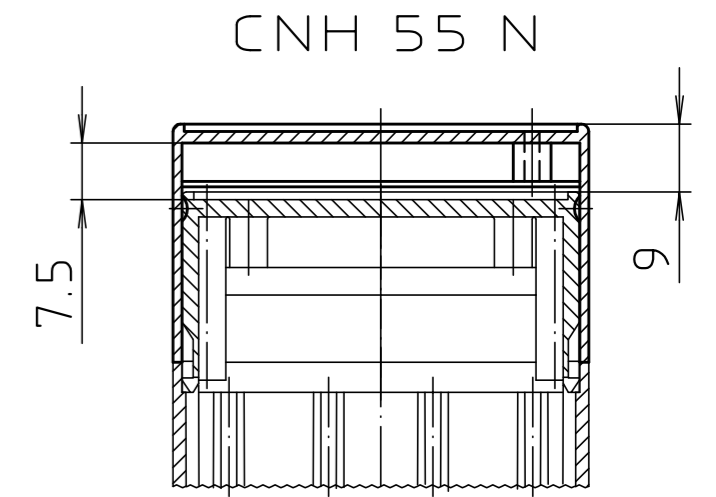
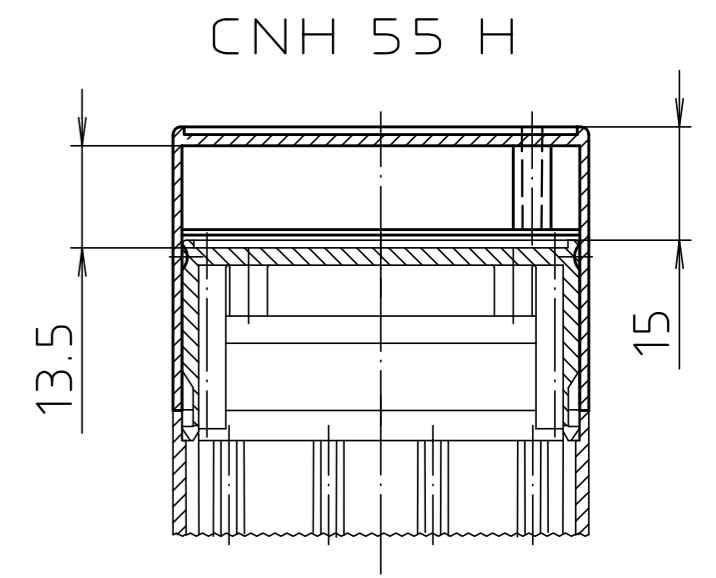
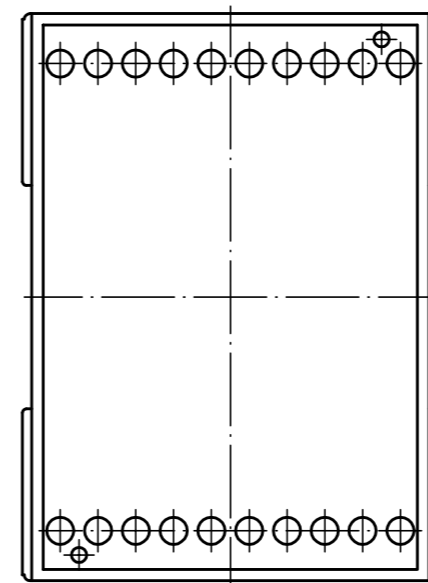
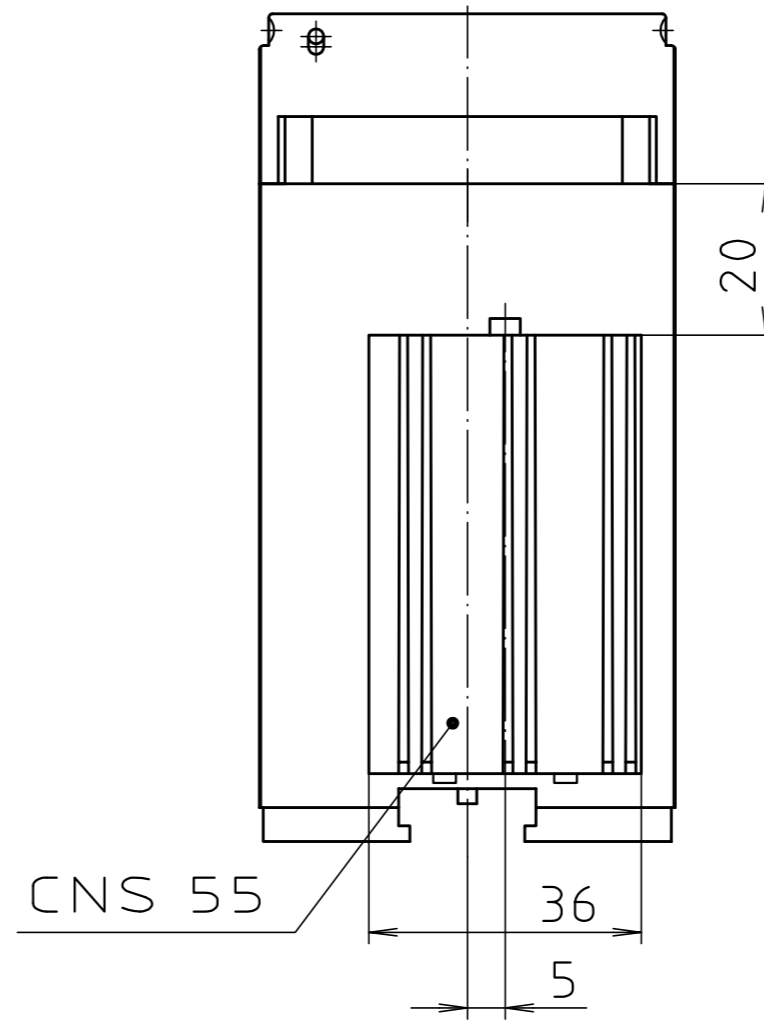
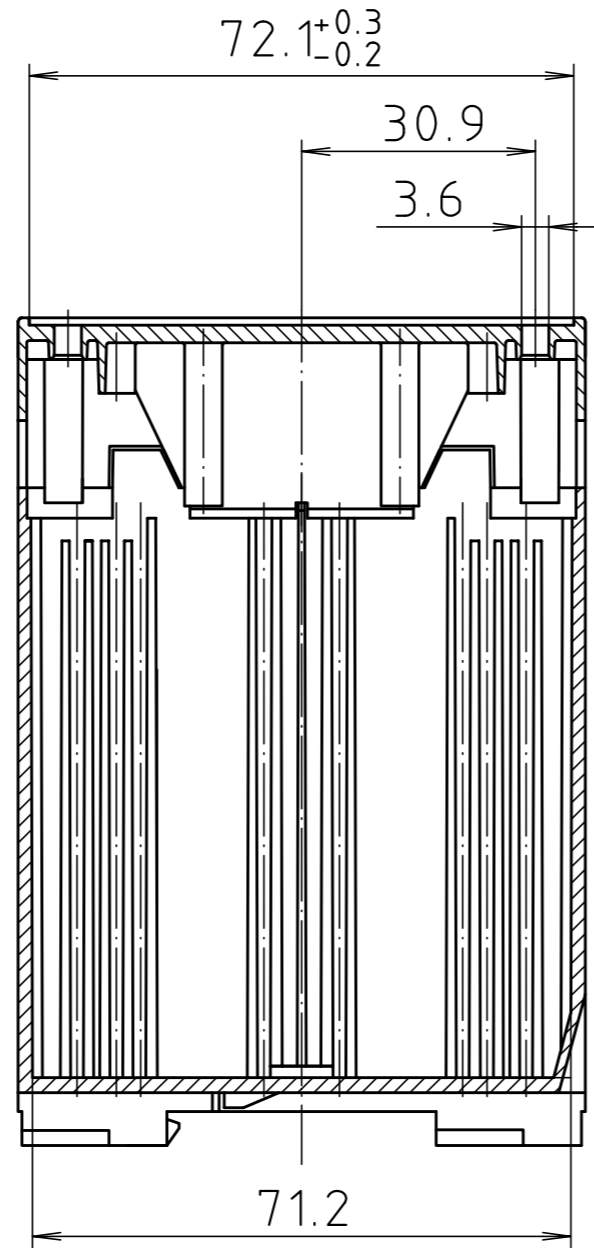
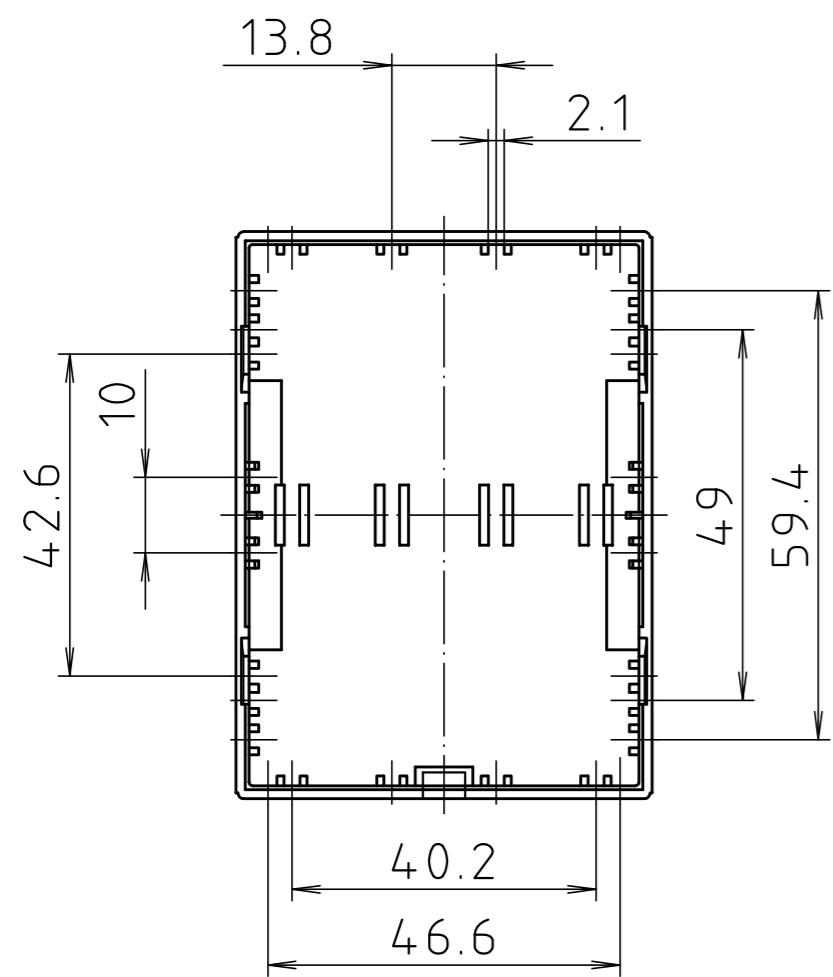
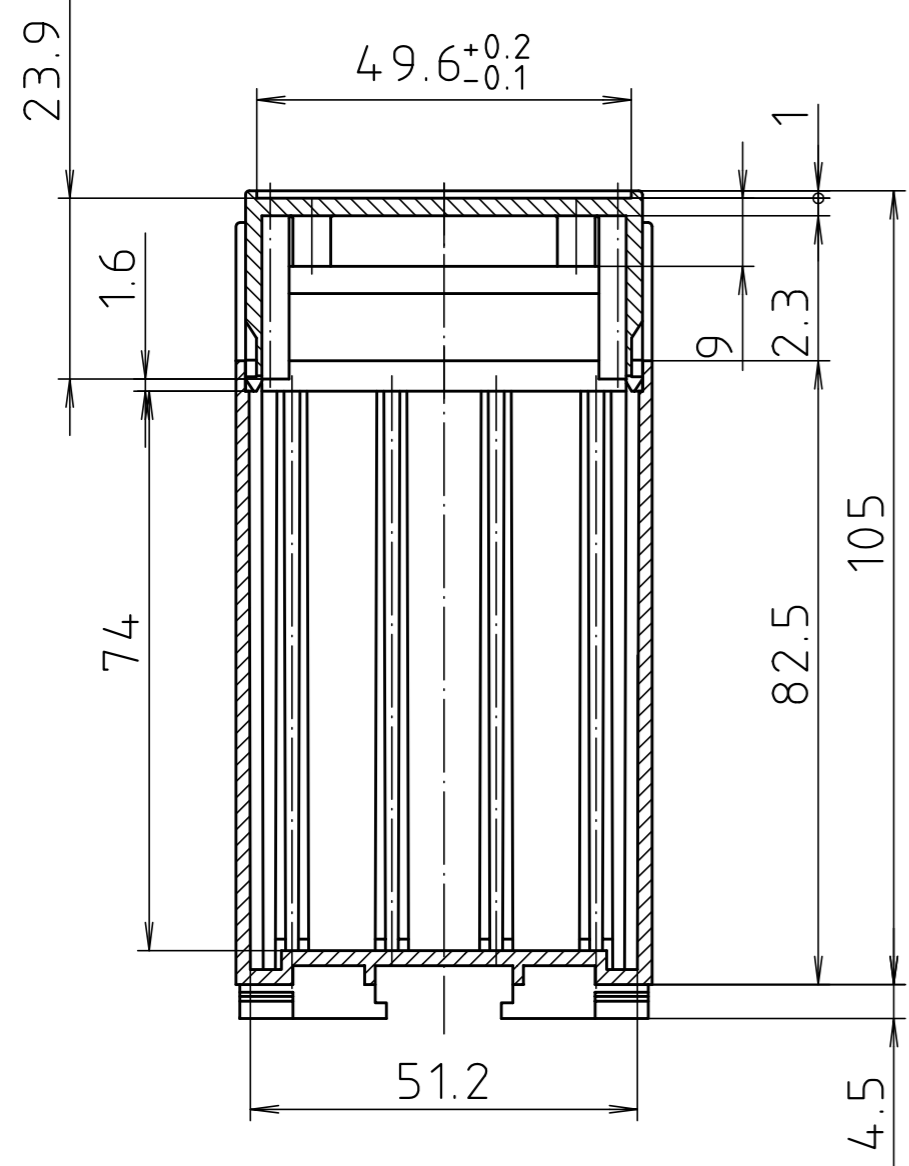
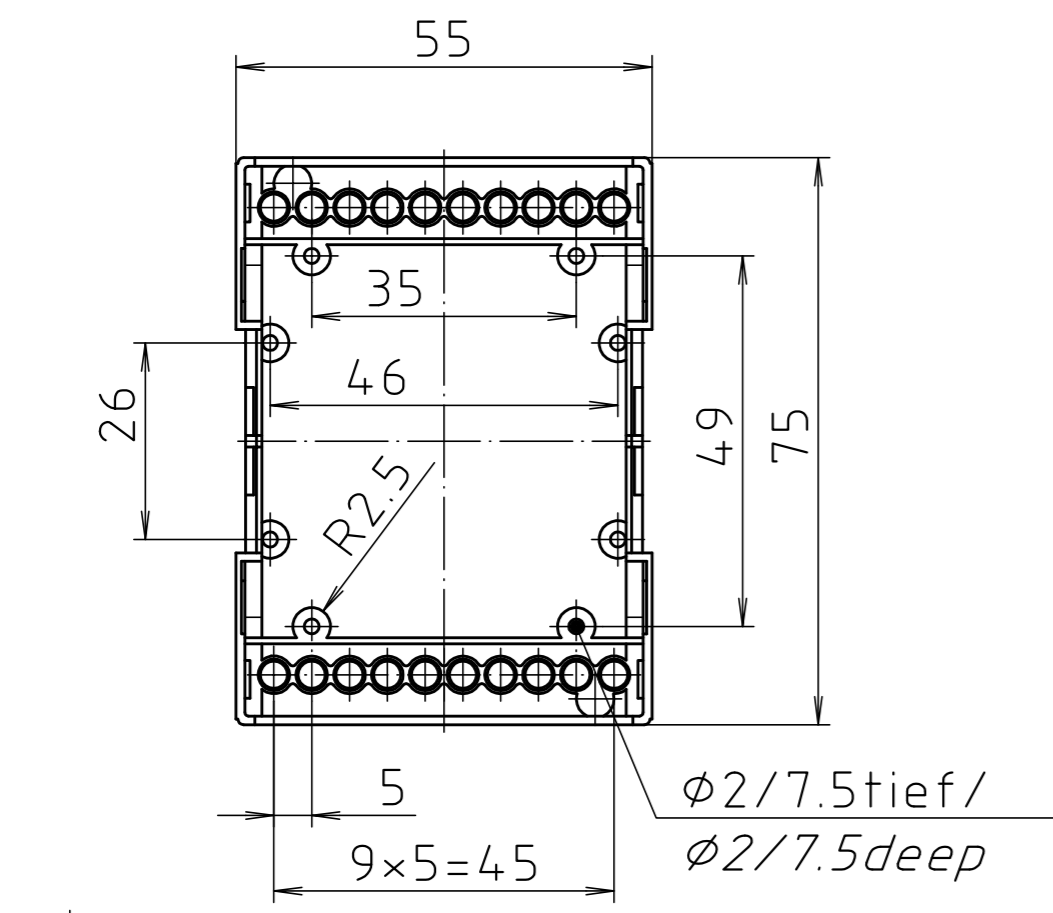


"Schutzvermerk nach DIN ISO 16016 beachten." "Please pay attention to copyright note DIN ISO 16016"



Maßstab /  
Scale: 1:1

Zeichnungs-Nr. / Drawing-No.:  
2K 5180.045.04

Artikel / Article:  
CombiNorm  
CN(S) 55 AK  
Katalogzeichnung / Catalogue drawing

3626	20.08.02
3157	08.02.95
3056	26.09.94

A Nr. /  
Alt-No.: Datum /  
Date:

DISK: 2 601 170  
Datum / Date: 16.03.94 HR

**BOPLA**  
A Phoenix Mecano Company