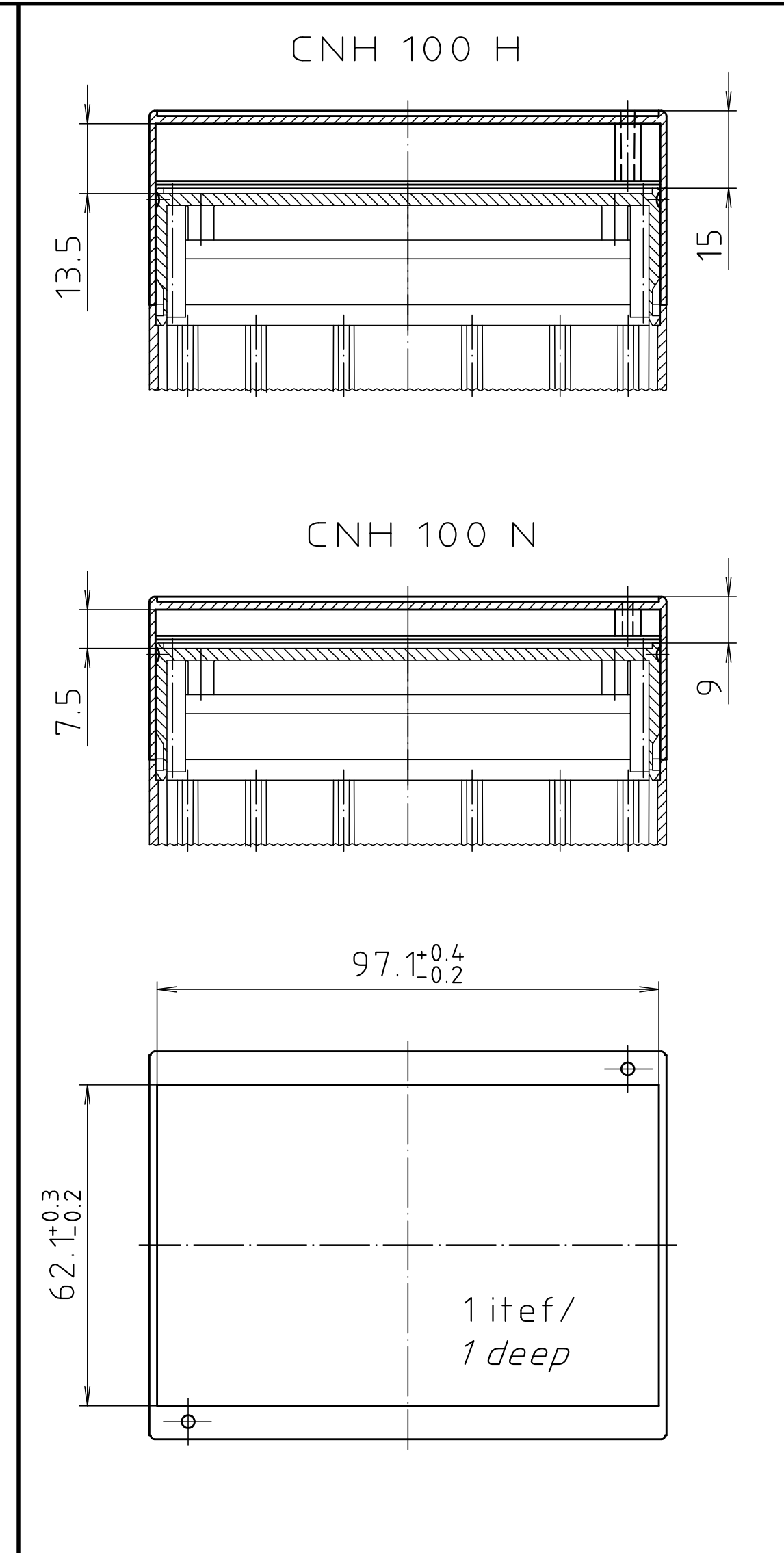
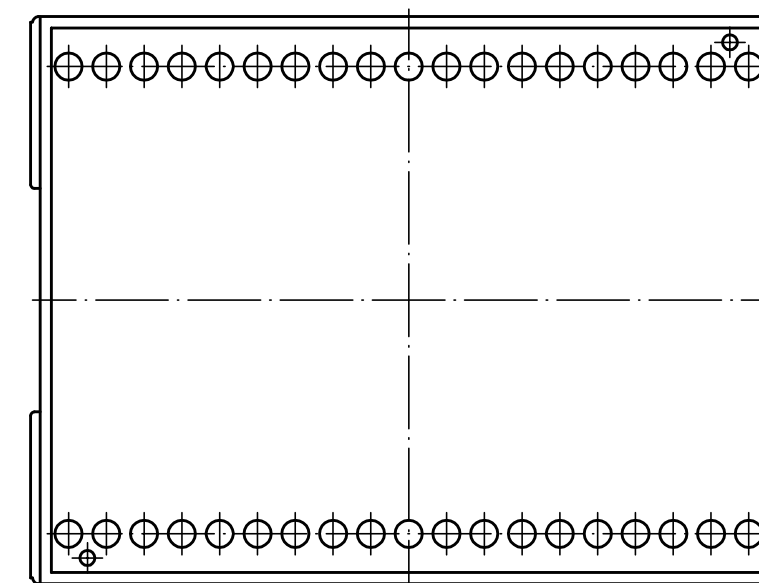
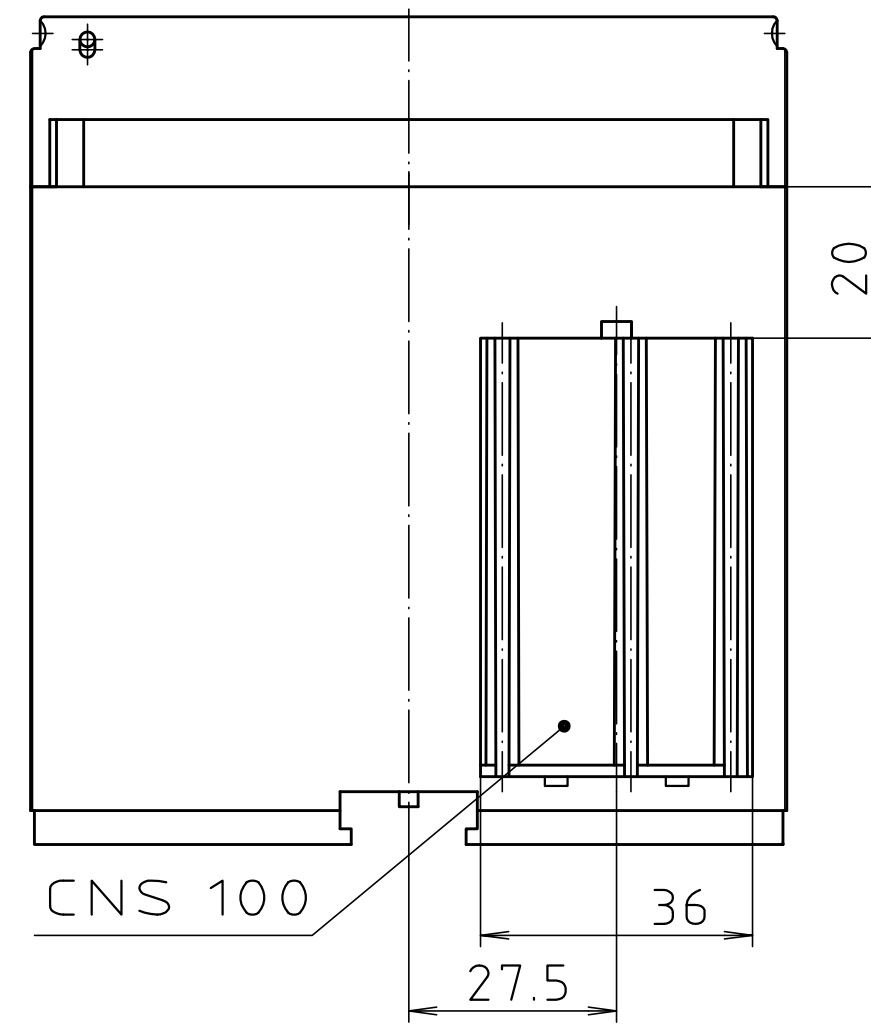
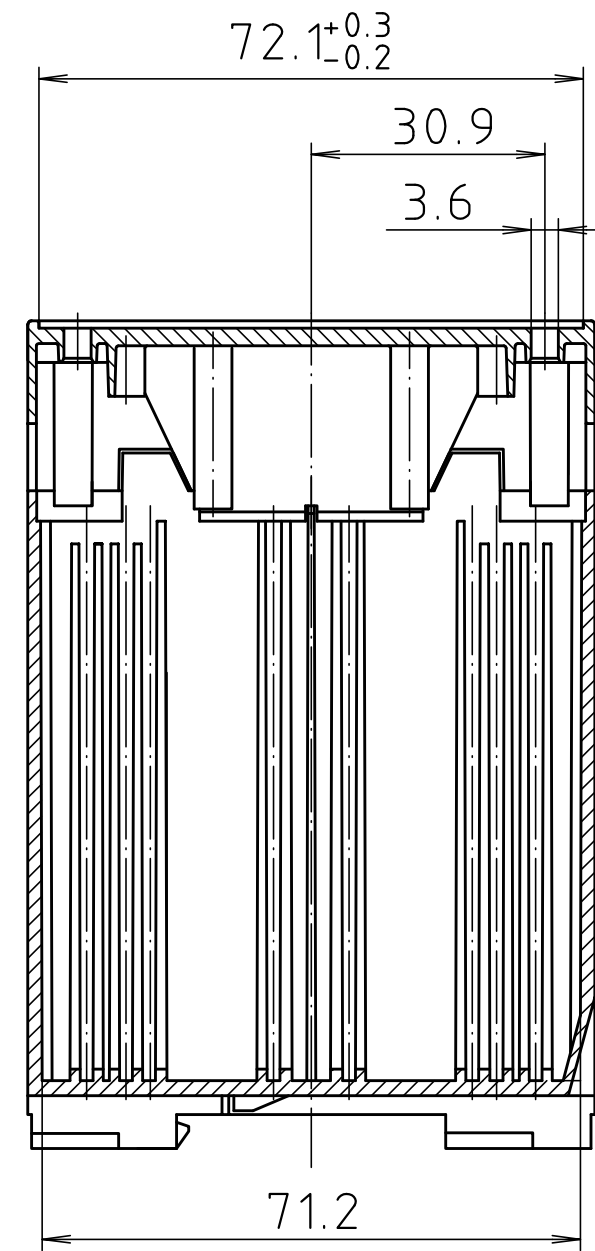
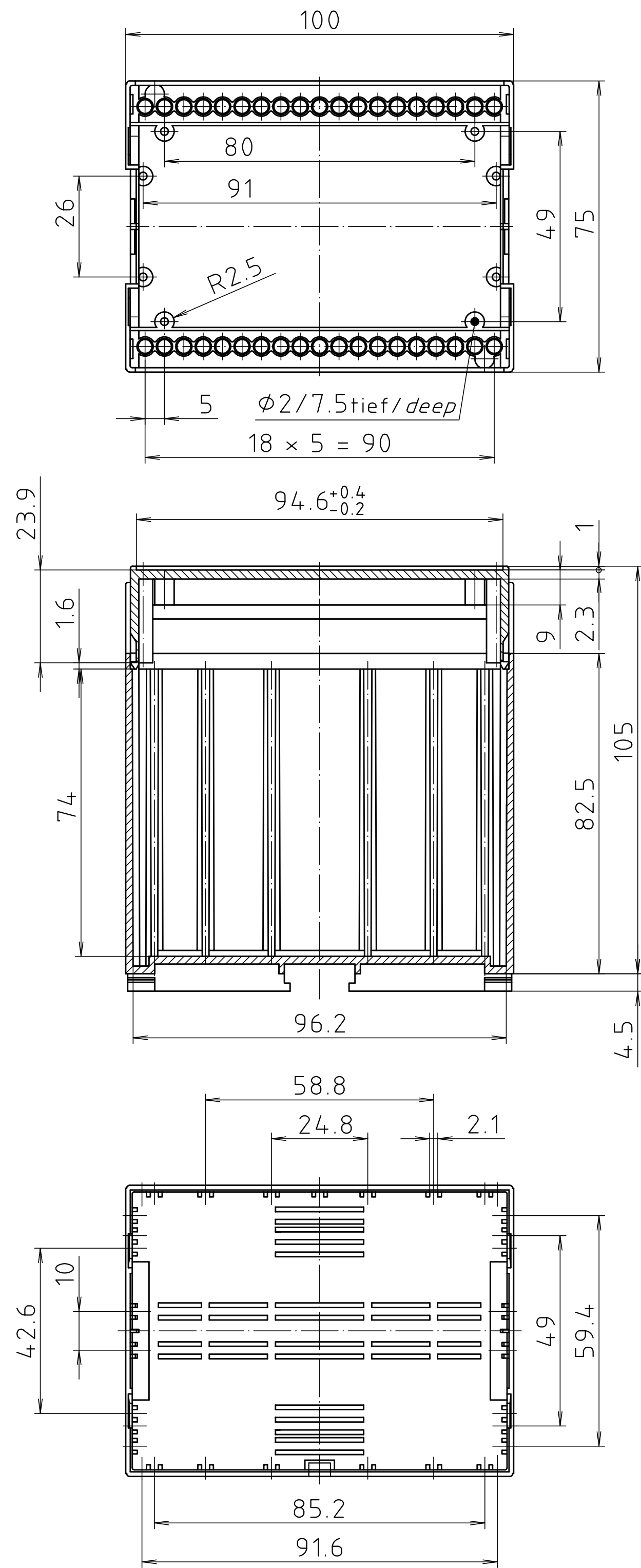


"Schutzvermerk nach DIN ISO 16016 beachten." "Please pay attention to copyright note DIN ISO 16016"



| | | |
|-------------------------------|--------------------------------------|--|
| Maßstab/ Scale: | 1:1 | |
| Zeichnungs-Nr. / Drawing-No.: | 2K 5180.047.04 | |
| Artikel / Article: | CombiNorm | |
| | CN(S) 100 AK | |
| | Katalogzeichnung / Catalogue drawing | |
| A.Nr. / Alt-No.: | Datum / Date: | |
| 3626 3137 3056 | 20.08.02 08.02.95 26.09.94 | |
| DISK: | 2 601 172 | |
| Datum / Date: | 16.03.94 HR | |

