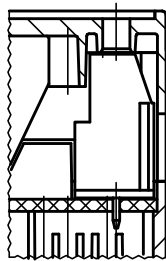
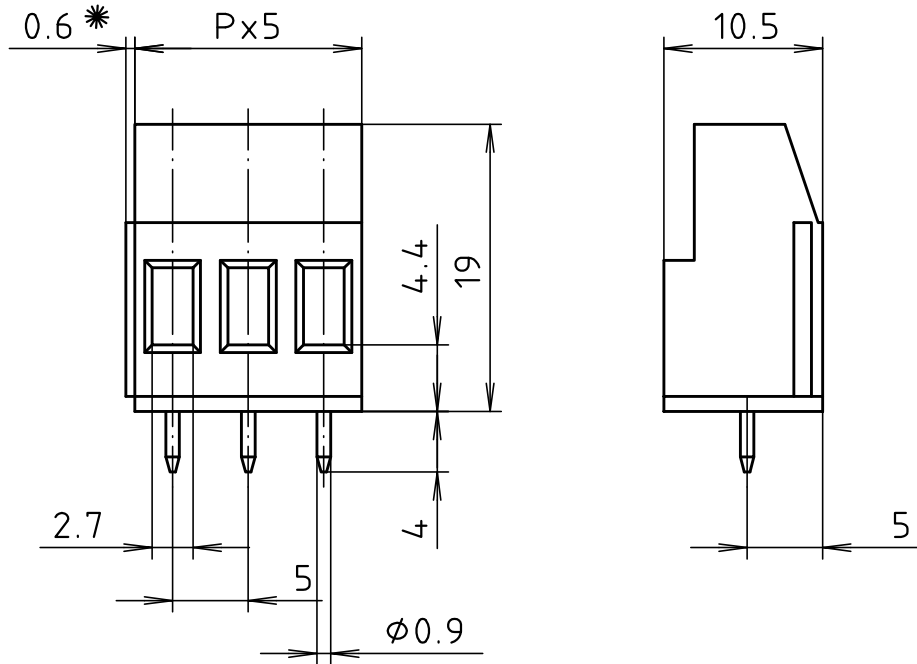
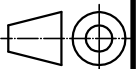


- \* Bei AK 700/4 V entfällt aus Platzgründen der 0,6mm breite Schwalbenschwanz/  
*On AK 700/4 V the 0,6mm wide terminal bayonet left out for lack of space*



Anschluss-  
 klemme  
 AK 700/ \_\_ V/  
*connection  
 terminal  
 AK 700/ \_\_ V*

Maßstab/  
 Scale: 2:1



Zeichnungs-Nr. / *Drawing-No.:*  
 4K 5180.048.01

Artikel / *Article:*  
 Anschlußklemme / *connection terminal*  
 AK 700/ \_\_ V  
 Katalogzeichnung / *Catalogue drawing*

Ä.Nr / Datum/  
 Alt-No.: Date:

DISK: 2 601 174  
 Datum / Date: 17.03.94 HR



**BOPLA**

A Phoenix Mecano Company