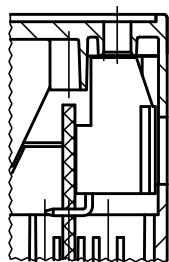
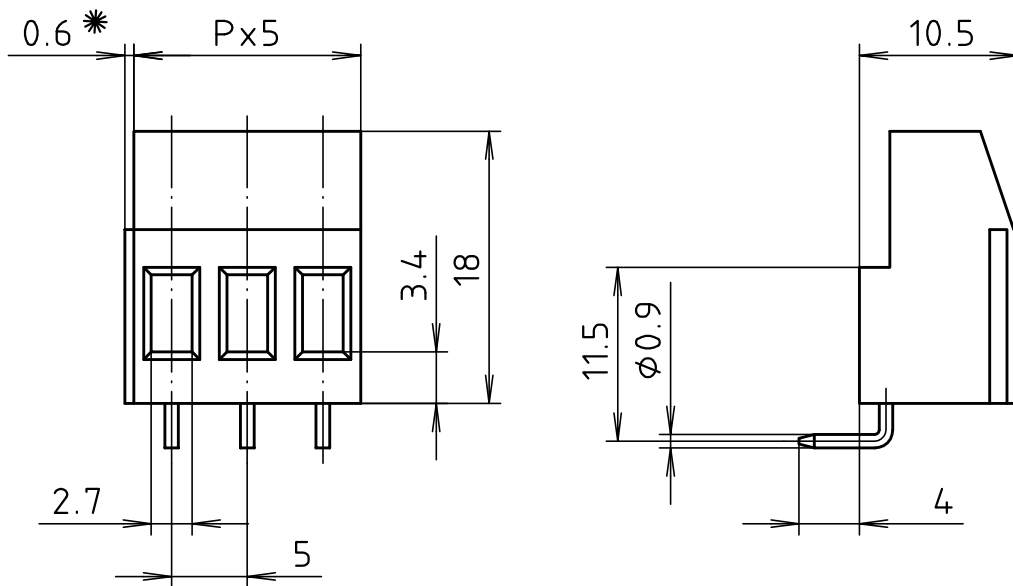


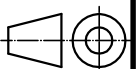
"Schutzvermerk nach DIN ISO 16016 beachten" "Please pay attention to copyright note DIN ISO 16016"

* Bei AK 700/4 H entfällt aus Platzgründen der 0,6mm breite Schwalbenschwanz/
On AK 700/4 H the 0,6mm wide terminal bayonet left out for lack of space



Anschluss-
 klemme
 AK 700/ __ H/
*connection
 terminal
 AK 700/ __ H*

Maßstab/
 Scale: 2:1



Zeichnungs-Nr. / Drawing-No.:
 4K 5180.049.01

Artikel / Article:
 Anschlußklemme / connection terminal
 AK 700/ __ H
 Katalogzeichnung / Catalogue drawing

—	—
—	—
—	—
—	—
—	—
—	—
—	—
—	—
—	—
—	—

Ä.Nr / Datum/
 Alt-No.: Date:

DISK: 2 601 175
 Datum/Date: 17.03.94 HR

