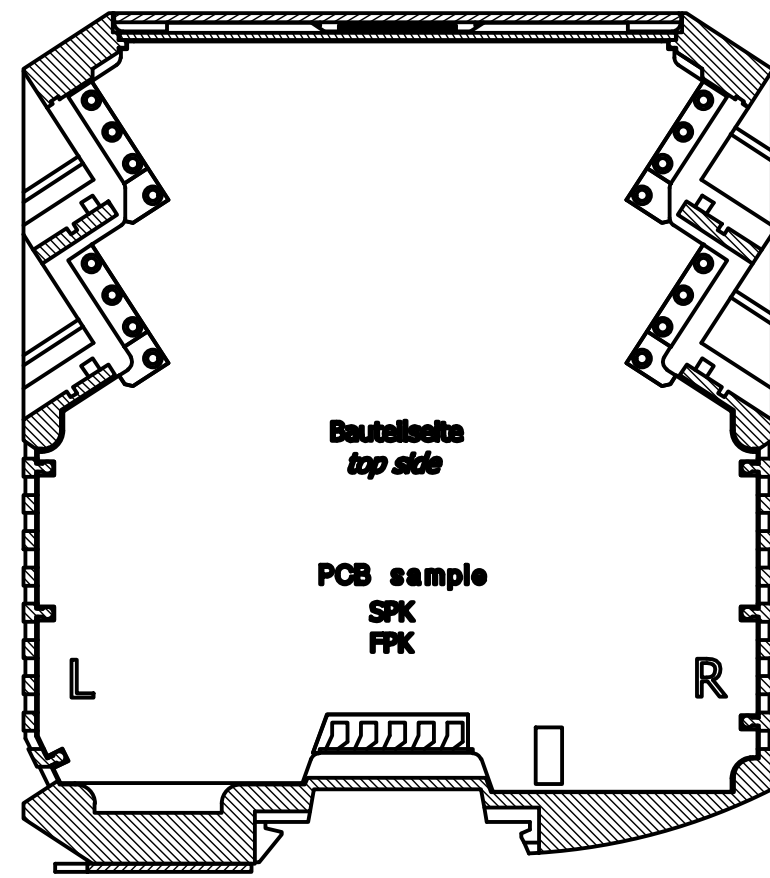
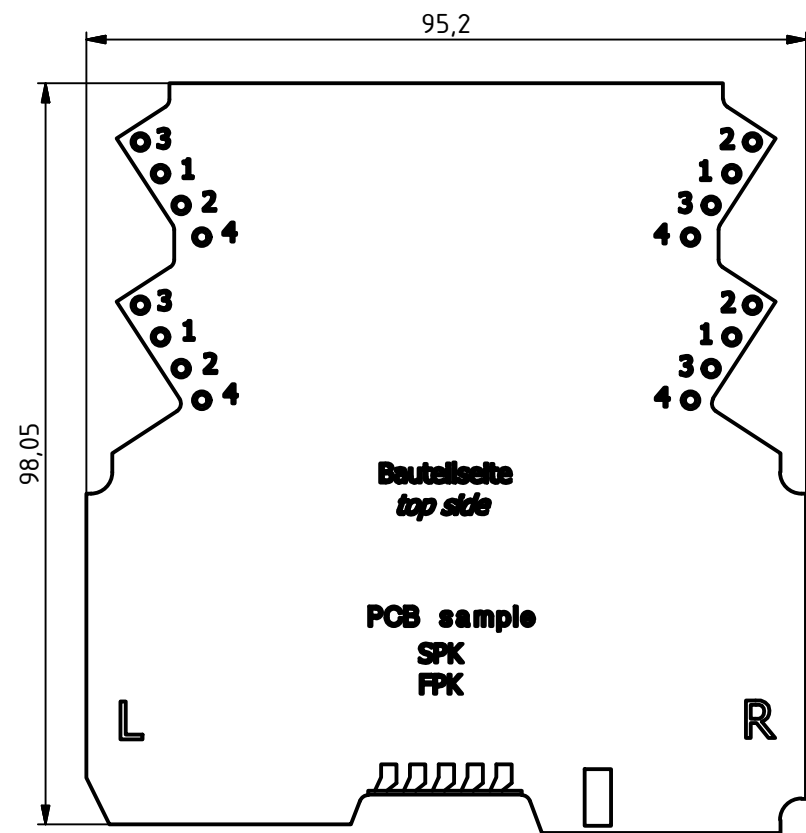
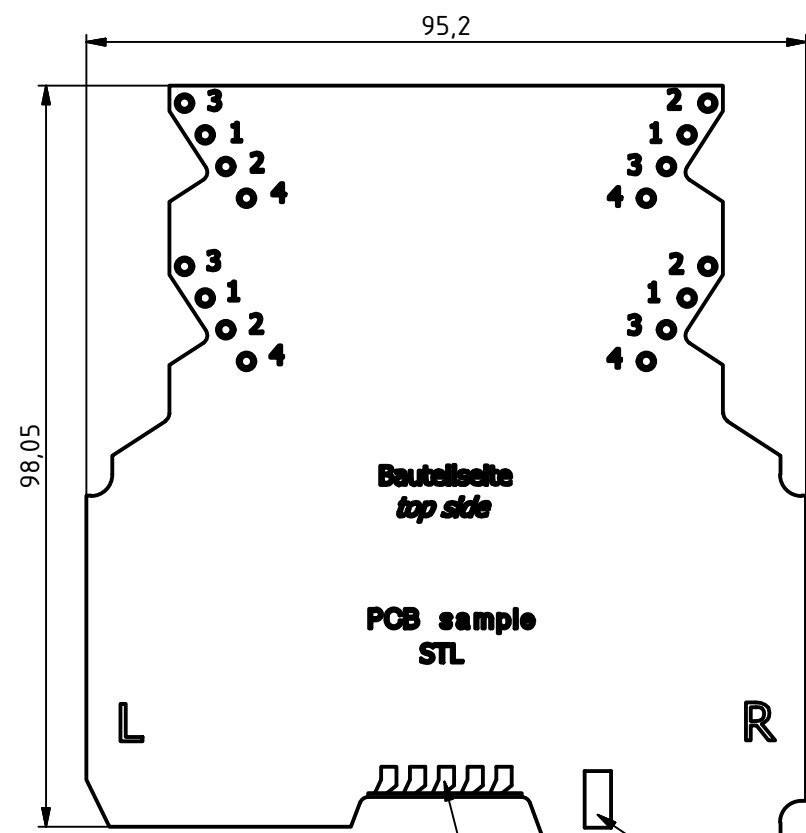
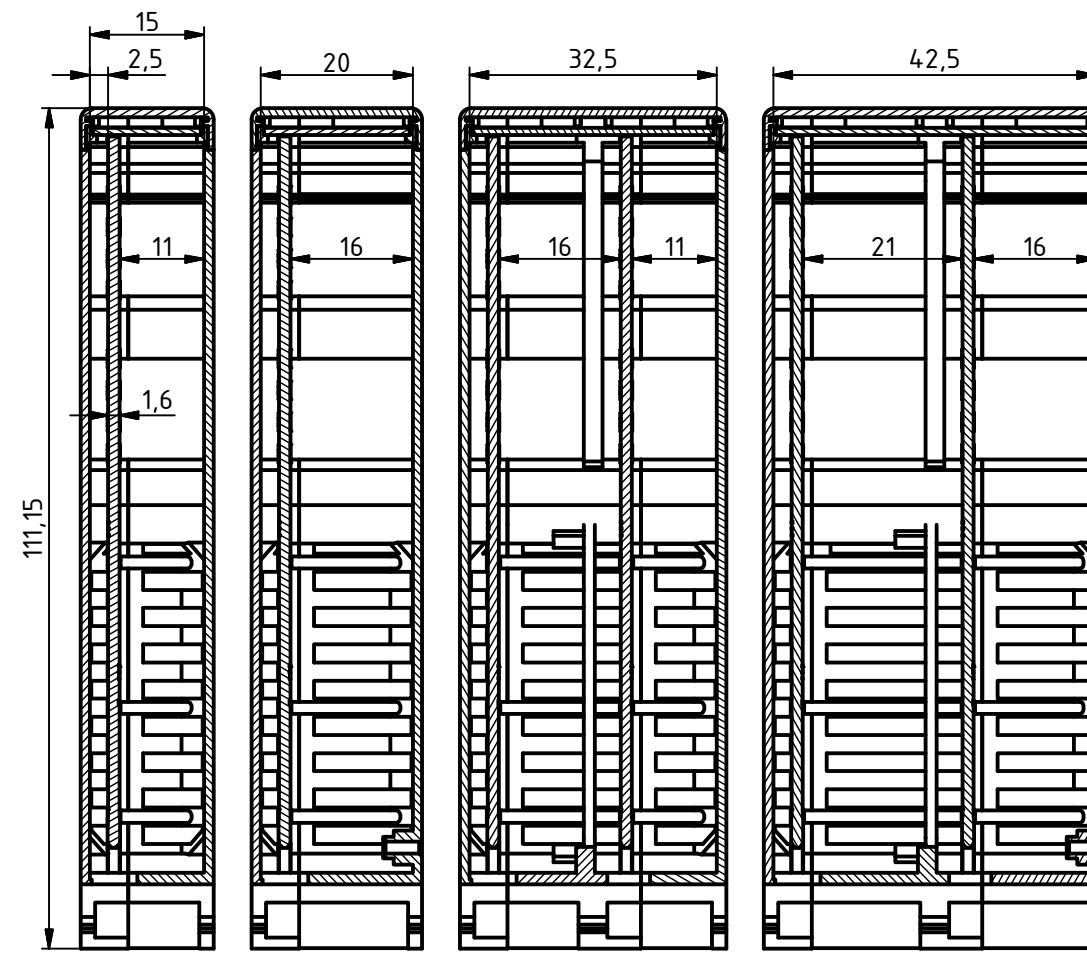


"Schutzvermerk nach DIN ISO 16016 beachten". "Please pay attention to copyright note DIN ISO 16016"



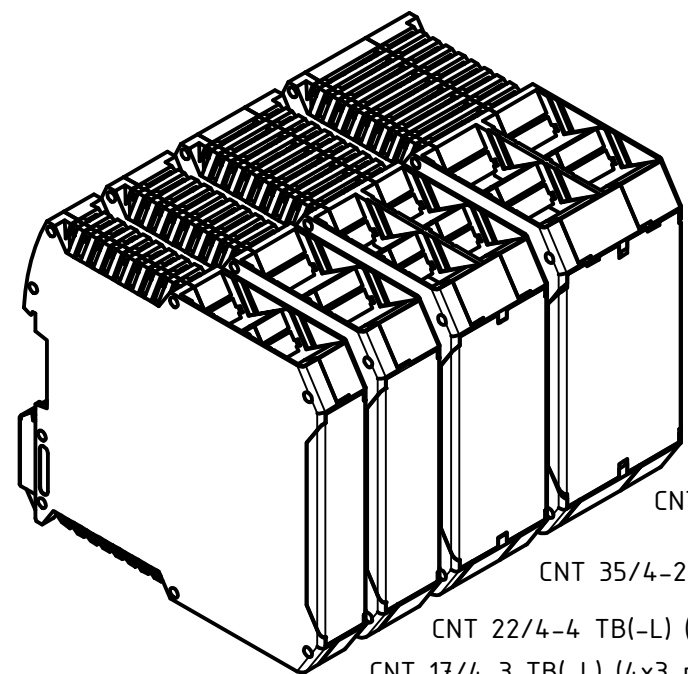
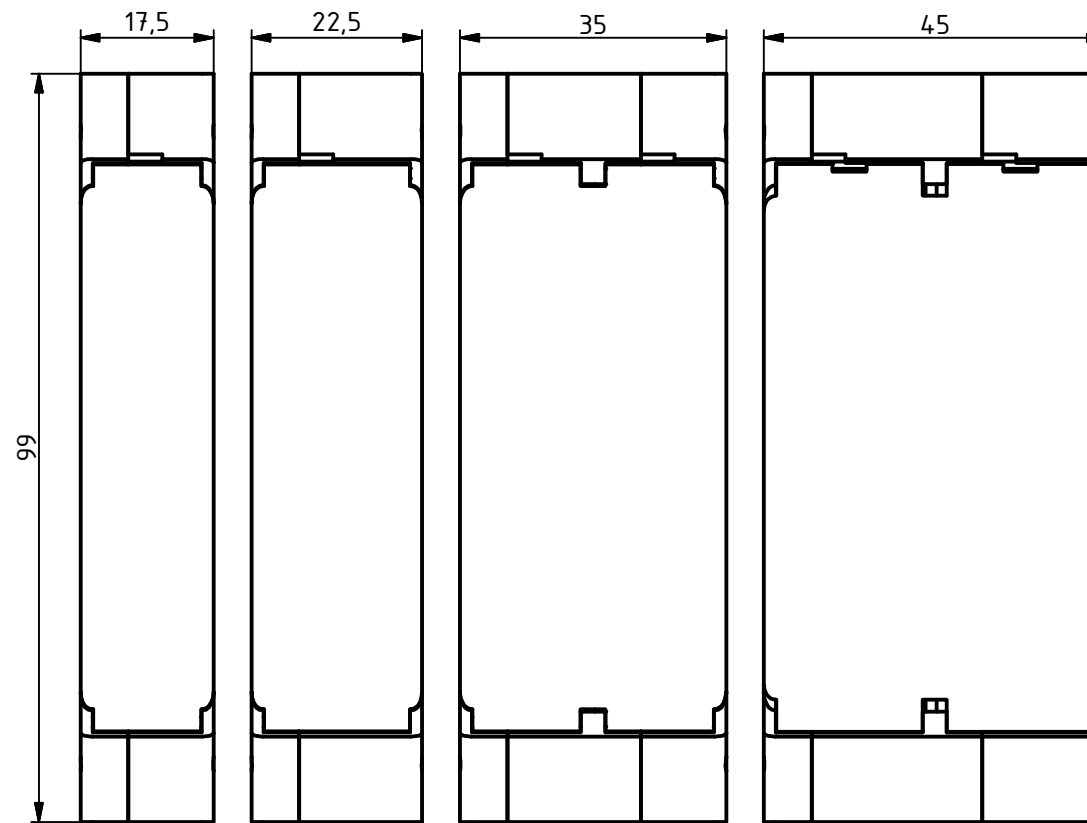
gezeichnet Ausführung mit Lüftung  
pictured construction with air vents



Nicht bestückbare Bereiche siehe  
Klemmen/Leiterkarten-Zeichnung  
restricted areas see  
clamp/pcb-drawing

Kontaktfläche für PE-Kontakt  
verzinkt  
conductor area for PE-contact  
tin-plated

Kontaktflächen für Buskontakte  
vergoldet.  
Max. Strombelastung 30 Volt (120 Volt auf Anfrage)  
conductor area for buscontact  
gold plated  
max. current load 30 Volt (120 Volt on request)

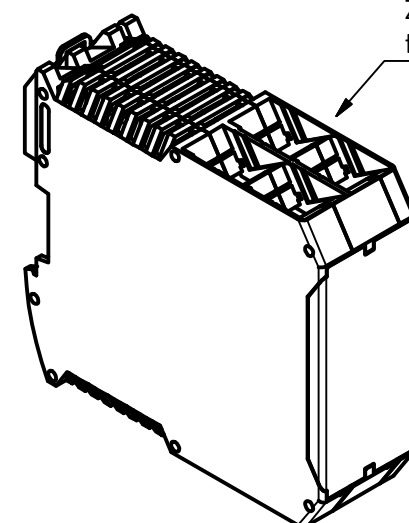


CNT 45/4-2-4 TB(-L) (8x4-polig)

CNT 35/4-2-3 TB(-L) (8x3-polig)

CNT 22/4-4 TB(-L) (4x4-polig)

CNT 17/4-3 TB(-L) (4x3-polig)



Zwei Klemmenebene beidseitig  
two connecting terminal level double-sided

Maßstab / Scale: 1:1 (1:2)

Zeichnungs-Nr. / Drawing-No.:  
2K 5400.095.03

Artikel / Article:  
CombiNorm Connect  
Geh. mit zwei Klemmenebenen  
Katalogzeichnung

4.227 17.08.2017  
4.030 07.01.2013  
A.Nr./ Alt.No.: Datum/ Date:

DISK: 2603327.idw  
Datum/Date: 31.01.2012 HR

