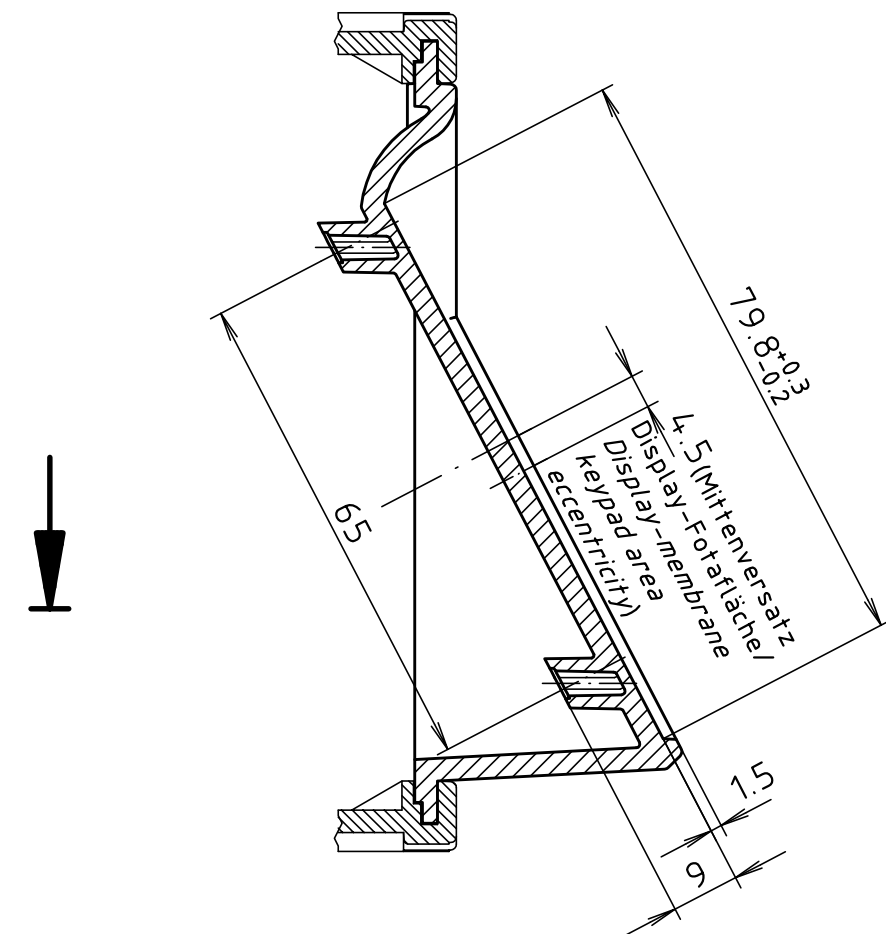
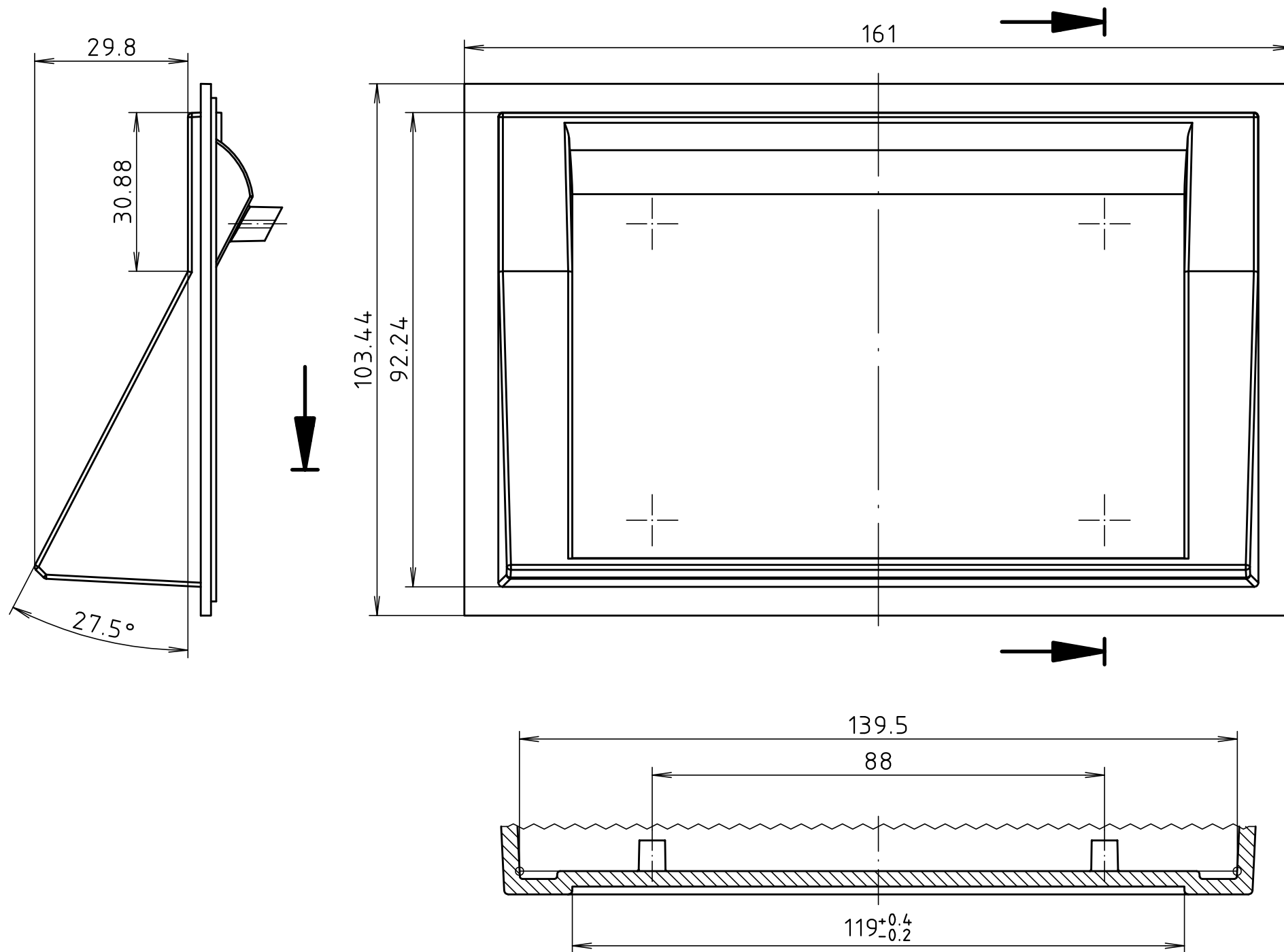
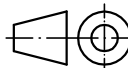



"Schutzvermerk nach DIN ISO 16016 beachten" "Please pay attention to copyright note DIN ISO 16016"



Maßstab/ Scale: 1:1		
Zeichnungs-Nr. / Drawing-No.: 3K 5305.359.03		
Artikel / Article: BO SF - 3 001800 Katalogzeichnung/ Catalogue drawing		
-	-	 <b>BOPLA</b> A Phoenix Mecano Company
4 035 3618	24.01.2013 07.08.2002	
A.Nr/ Alt-No.:	Datum/ Date:	
DISK: 2 802 203		
Datum/Date: 01.02.02 KH		