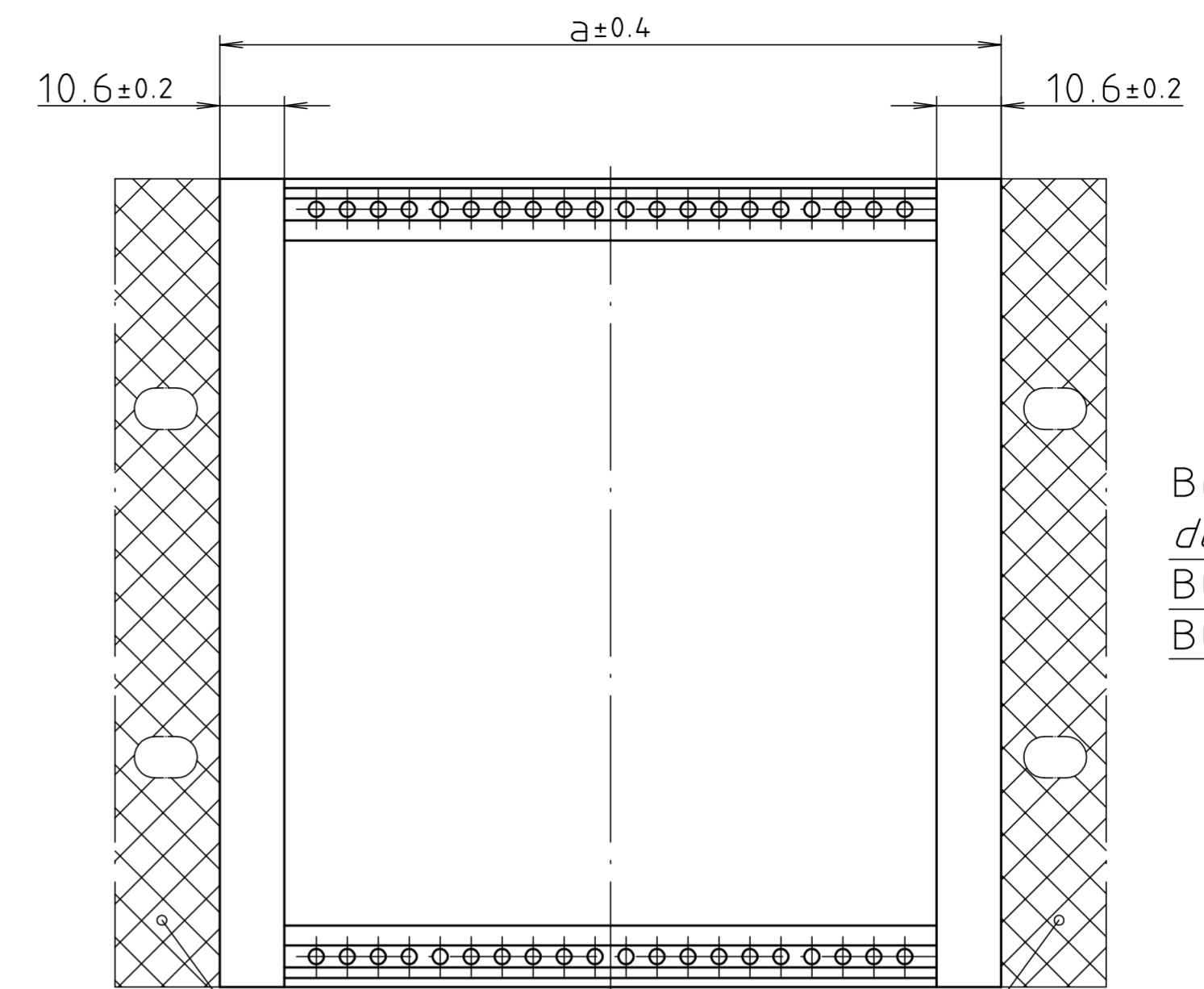


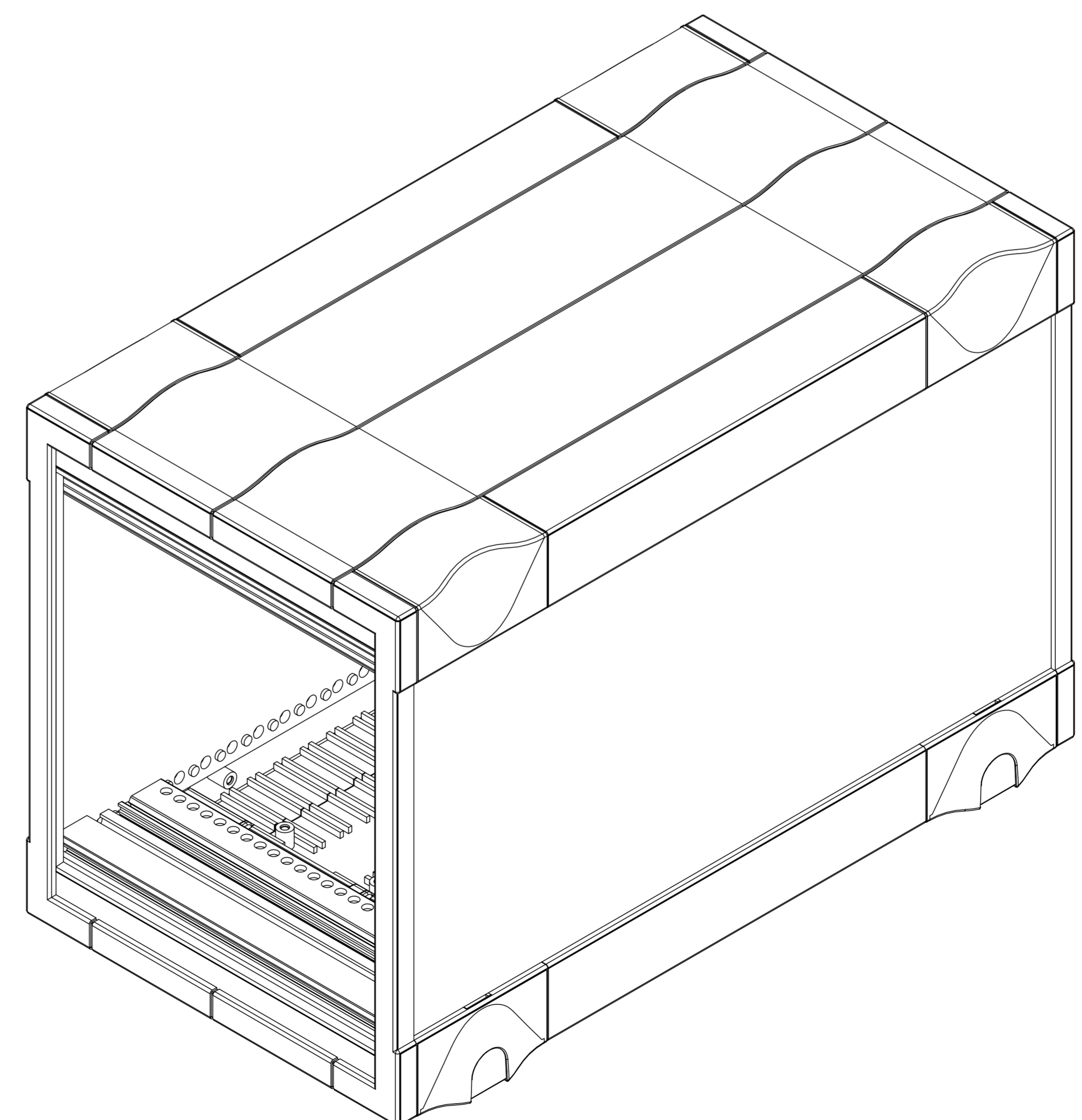
Baugruppenträger
(optional)/
mounting rack
(optional)

BOTEGO BO-PB1



Die Flansche müssen durch
mechanische Bearbeitung gekürzt
werden.
Schraffierter Bereich entfällt./
The flanges must
be shortened mechanically.
Hatched area does not apply.

Bezeichnung/ designation	a
BGT 21TE	128.16
BGT 42TE	234.84



Schutzvermerk nach DIN ISO 16016 beachten. "Please pay attention to copyright note DIN ISO 16016"

Maßstab/ Scale:	1:1	
Zeichnungs-Nr. / Drawing-No.:	1K 5305.253.02	
Artikel / Article:	BOTEGO BO PB1	
Katalogzeichnung / Catalogue drawing		
A-Nr. / Art.-No.:	Datum / Date:	
3529	15.01.01	
DISK: 2 802 073		BOPLA A Phoenix Mecano Company
Datum / Date: 20.09.2000 KH		