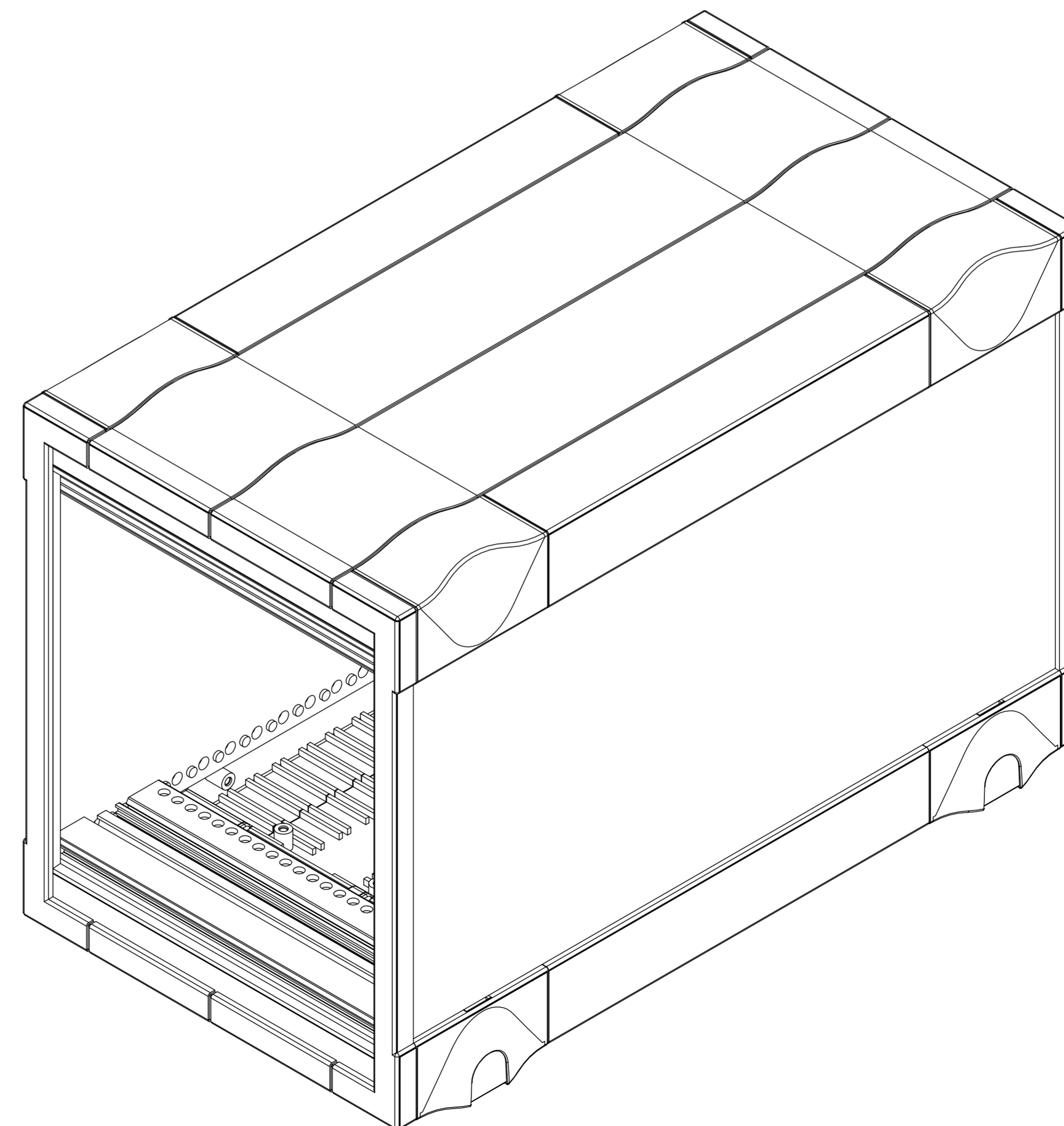


Die Flansche müssen durch
mechanische Bearbeitung gekürzt
werden.
Schraffierter Bereich entfällt./
The flanges must
be shortened mechanically.
Hatched area does not apply.

Bezeichnung/ designation	a
BGT 21TE	128.16
BGT 42TE	234.84



Maßstab/ Scale:	1:1	
Zeichnungs-Nr. / Drawing-No.:	1K 5305.253.02	
Artikel / Article:	BOTEGO BO PB1	
Katalogzeichnung / Catalogue drawing		
A-Nr. / Art.-No.:	Datum / Date:	
3529	15.01.01	
DISK:	2 802 073	
Datum / Date:	20.09.2000	KH



BOPLA
A Phoenix Mecano Company