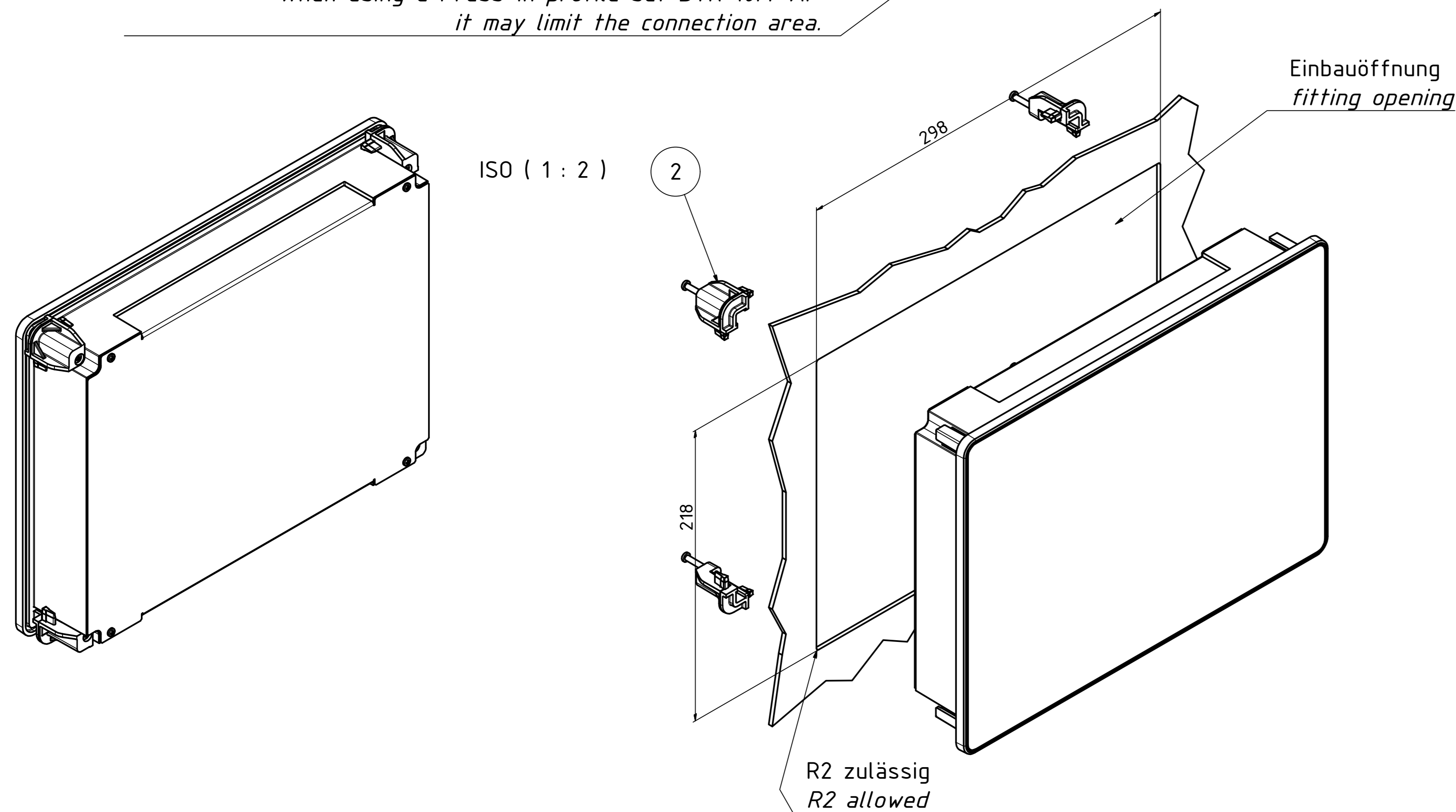
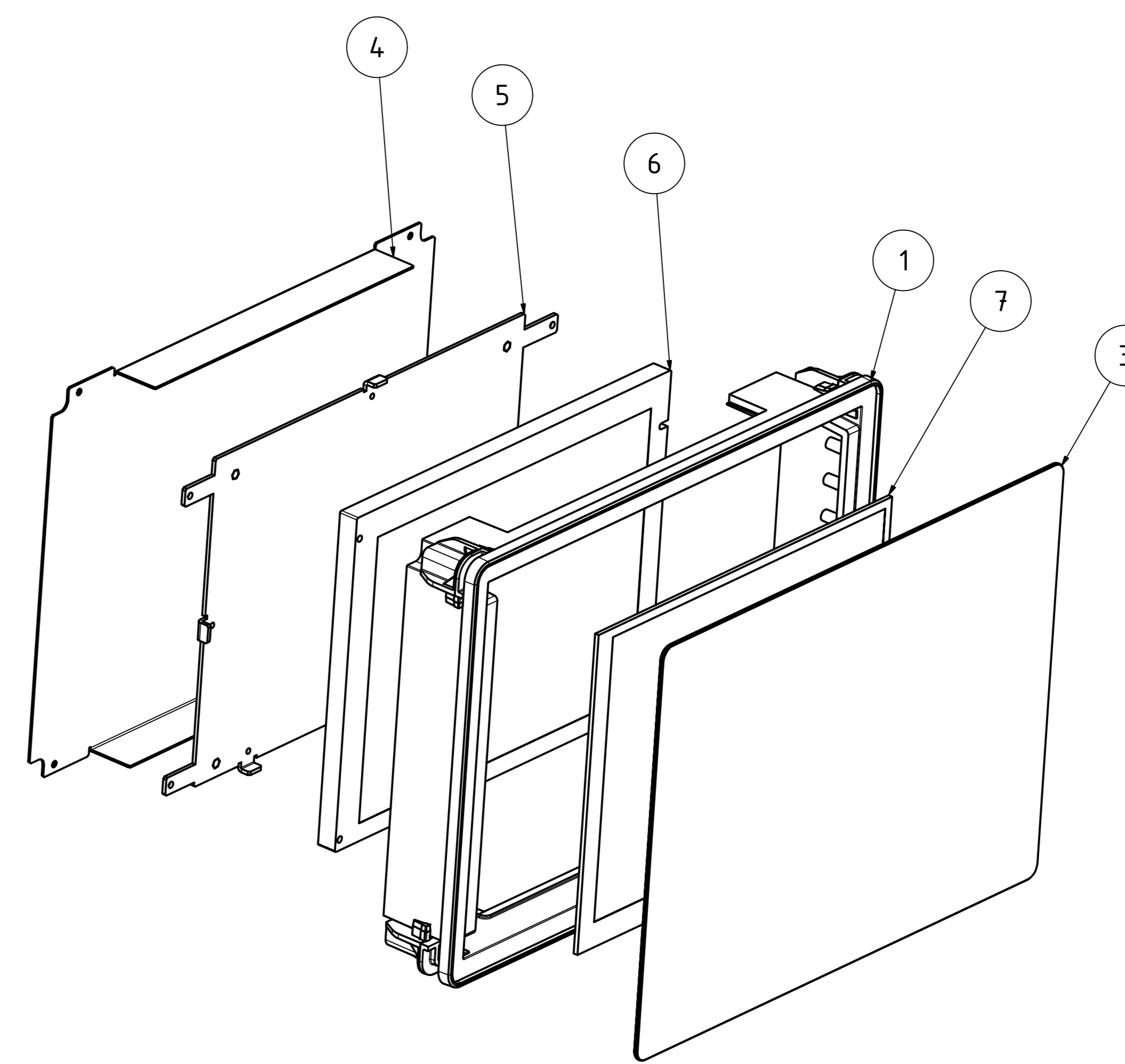


Bei Einsatz eines Andrückprofilsatzes BTK 10.4-AP kann es zu Einschränkungen des Anschlussbereiches kommen.
 When using a Press-in profile set BTK 10.4-AP it may limit the connection area.



Pos.	ST	Modell	Werkstoff	Material-Nr.	Sonstiges
1	1	Gehäuserahmen 10,4" / housing frame 10,4"	PC-V0		
2	4	Eck-Klemmelement / corner clamp	PA 6 GF30		
3	1	Glasscheibe 10,4" / glass panel 10,4"	Floatglas, entspiegelt / Float glass, non-reflecting		eingeklebt / glued
4	1	Rückhaube 10,4" / back cover 10,4"	Stahl verz. / steel zinc plated		
5	1	Display-Halterplatte (Beispiel) / Display mounting plate (Example)	Aluminium		
6	1	10,4" Display (Beispiel) / 10,4" Display (Example)			
7	1	10,4" Touchscreen (Beispiel) (Example)			
8	4	SHR Z KA35x20 WN 1412	Stahl verz. / steel zinc plated	59006226	
9	4	SHR Z KA30x8 WN 1412	Stahl verz. / steel zinc plated	59006151	
10	1	Platine (Beispiel) / circuit board (Example)			
11	1	Platine (Beispiel) / circuit board (Example)			

Maßstab / Scale:
 Zeichnungs-Nr. / Drawing-No.: 10K 54.10.016.01
 Artikel / Article: Botouch 10,4"
 Katalogz./Catalogue draw.

BOPLA
 A Phoenix Mecano Company

Ä-Nr./ Alt. No.:
 Datum/ Date: 280364.0.dwg
 Datum/Date: 09.12.2013 KH

"Schutzzeichen nach DIN ISO 9001:2008 beachten" "Please pay attention to copyright note, DIN ISO 9001:2008"