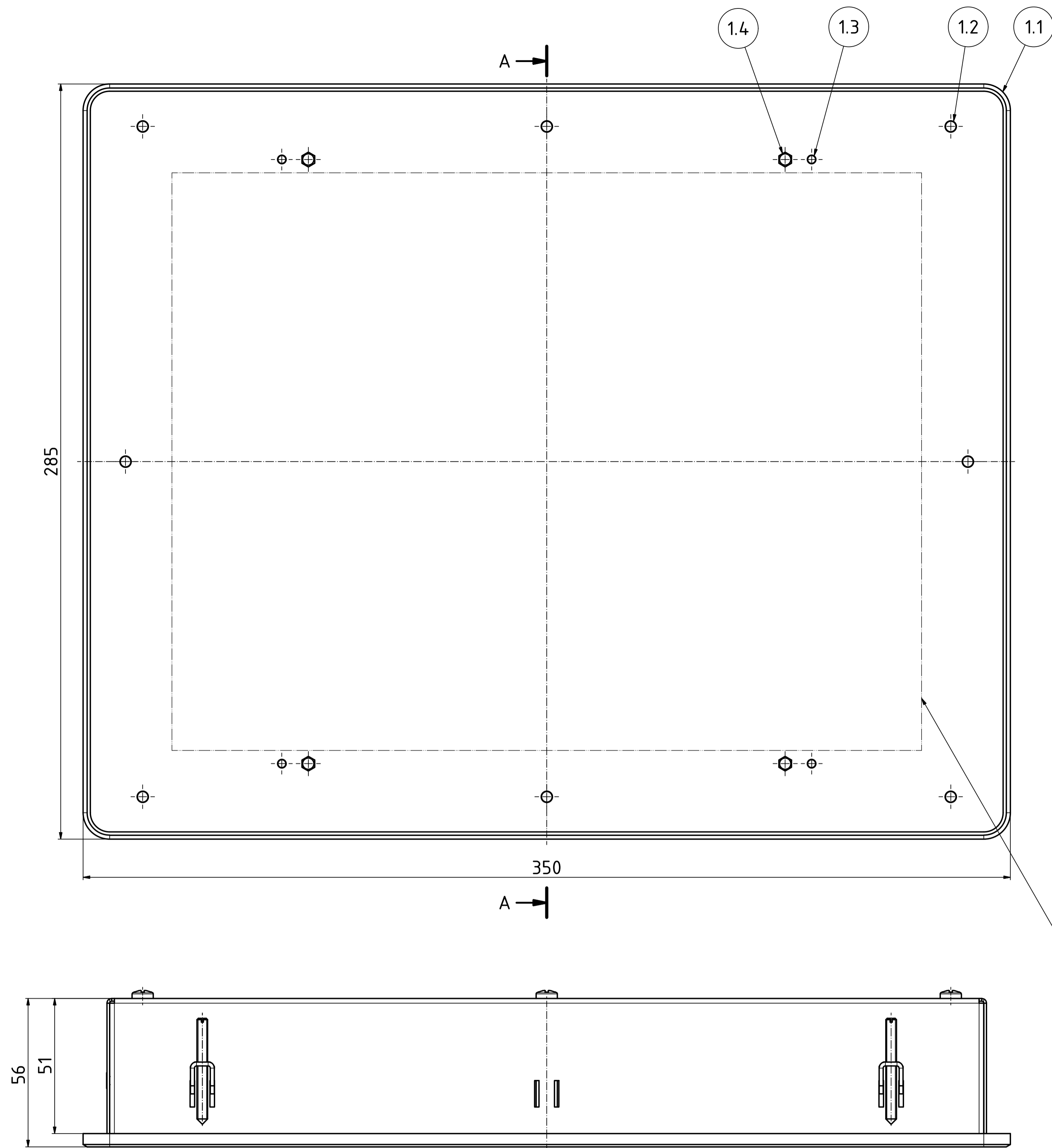


Schutzvermerk nach DIN ISO 16016 beachten.
Please pay attention to copyright note DIN ISO 16016.

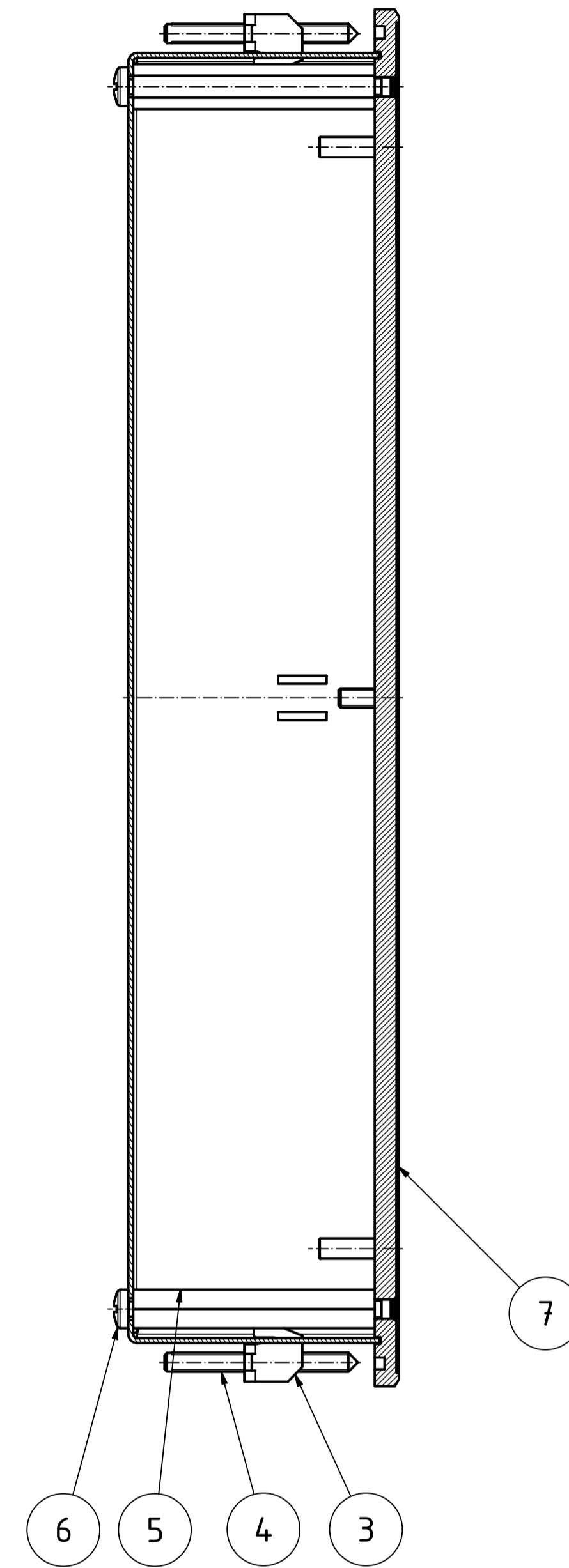
Abmessungen siehe Seite 2 und 3
Dimensions see page 2 and 3



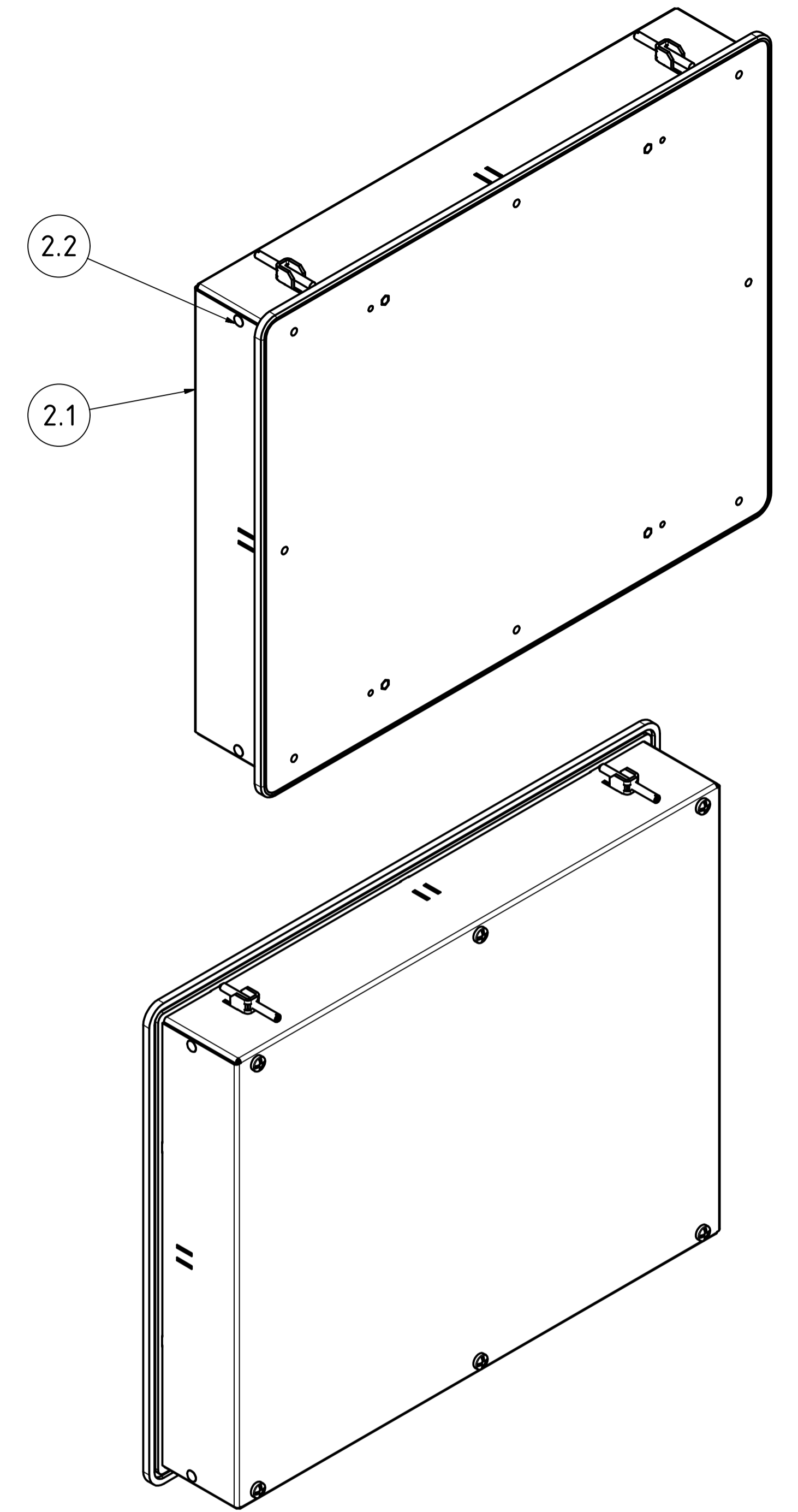
"Schutzvermerk nach DIN ISO 16016 beachten" - "Please pay attention to copyright note DIN ISO 16016"



A-A (1:1)



In diesem Bereich muss eine Fräsung eingebracht werden, welche abgestimmt auf das verwendete Display, Touch oder Touch-Displaykombination sein muss.
In this area, a milling must be matched to the used display, touch or touch-screen combination.



Werkstoff:
Material:
Allg.Tol.: DIN ISO 2768-mK für Bearbeitung
Gen.Tol.: DIN ISO 2768-mK for machining
Maßstab/Scale: 1:1 (1:2)

Zeichnungs-Nr. / Drawing-No.: 1G 5385.030.01
Bem.: Erstellt nach Vorlage / Dim.: constructed by specification

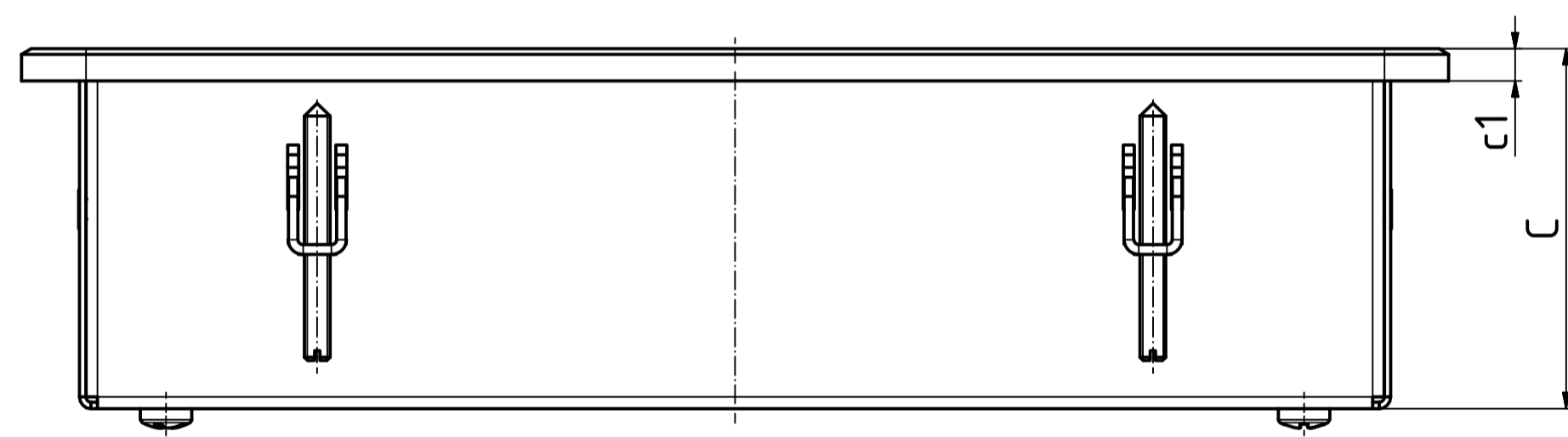
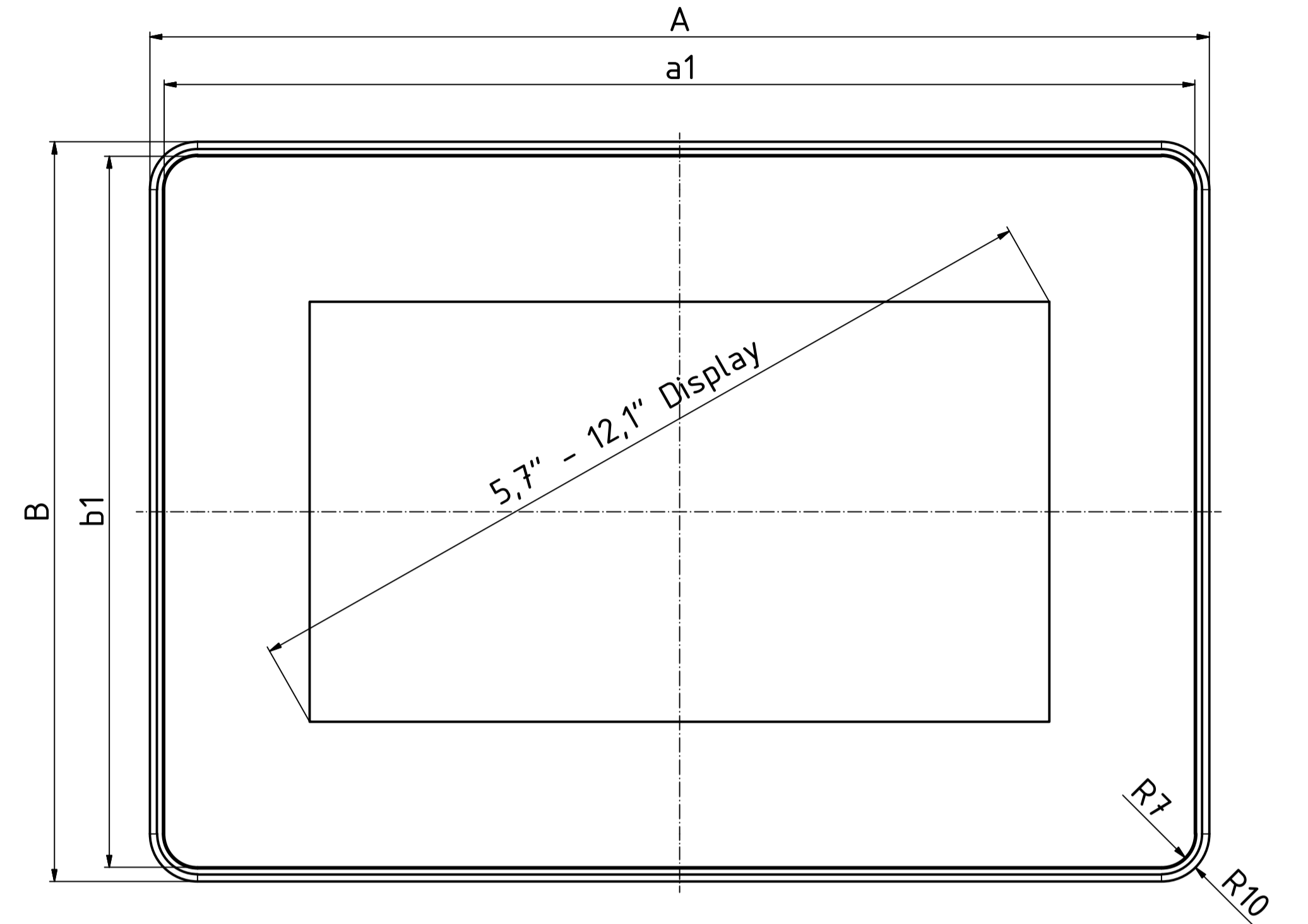
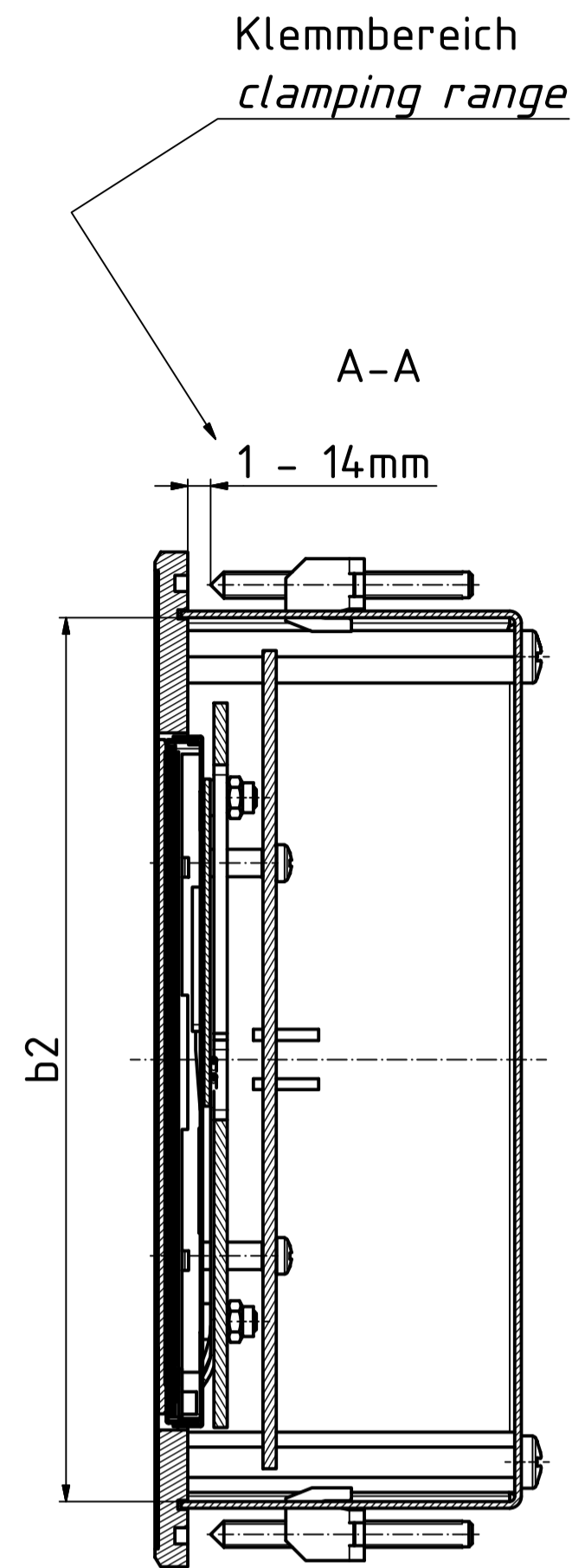
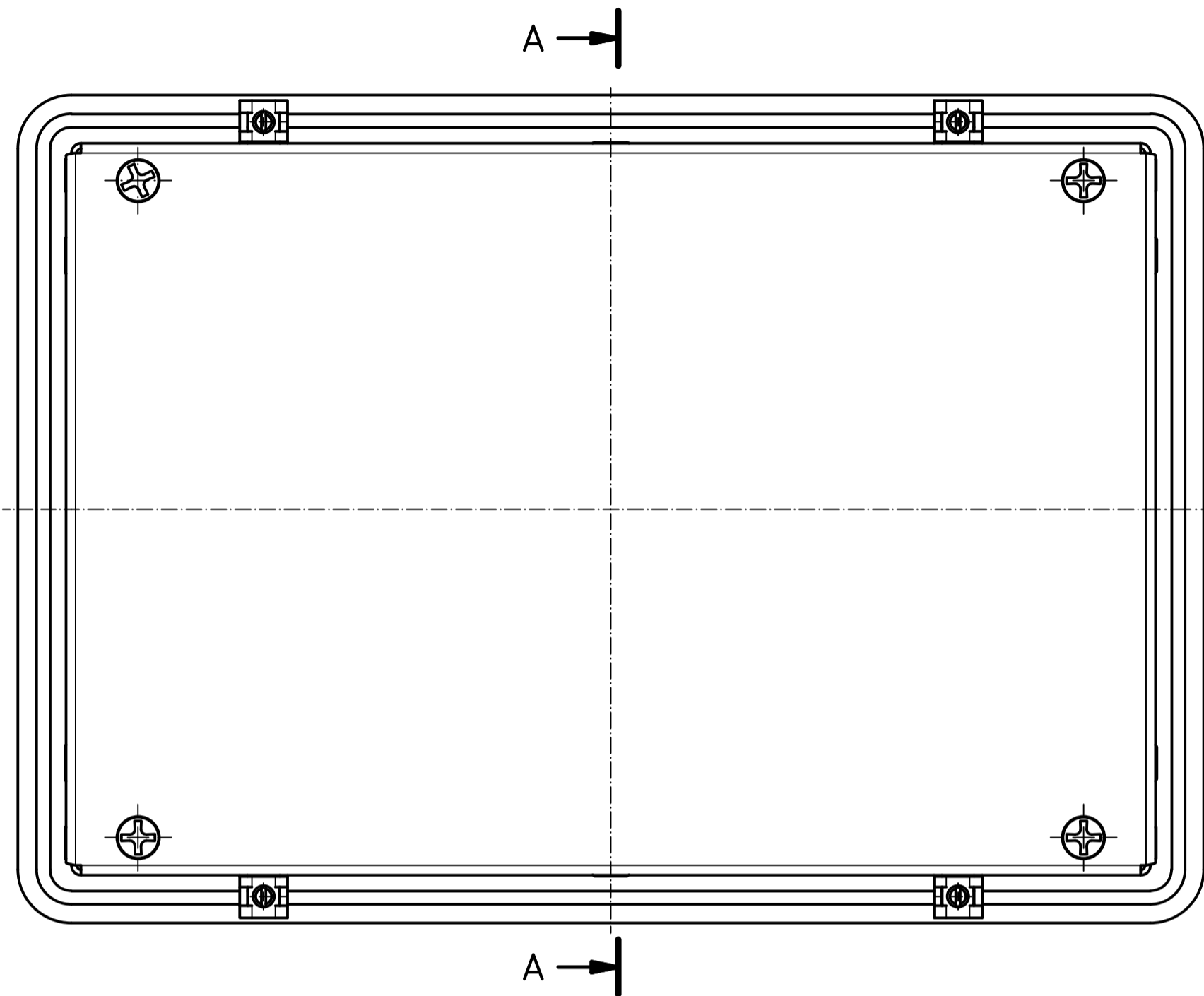
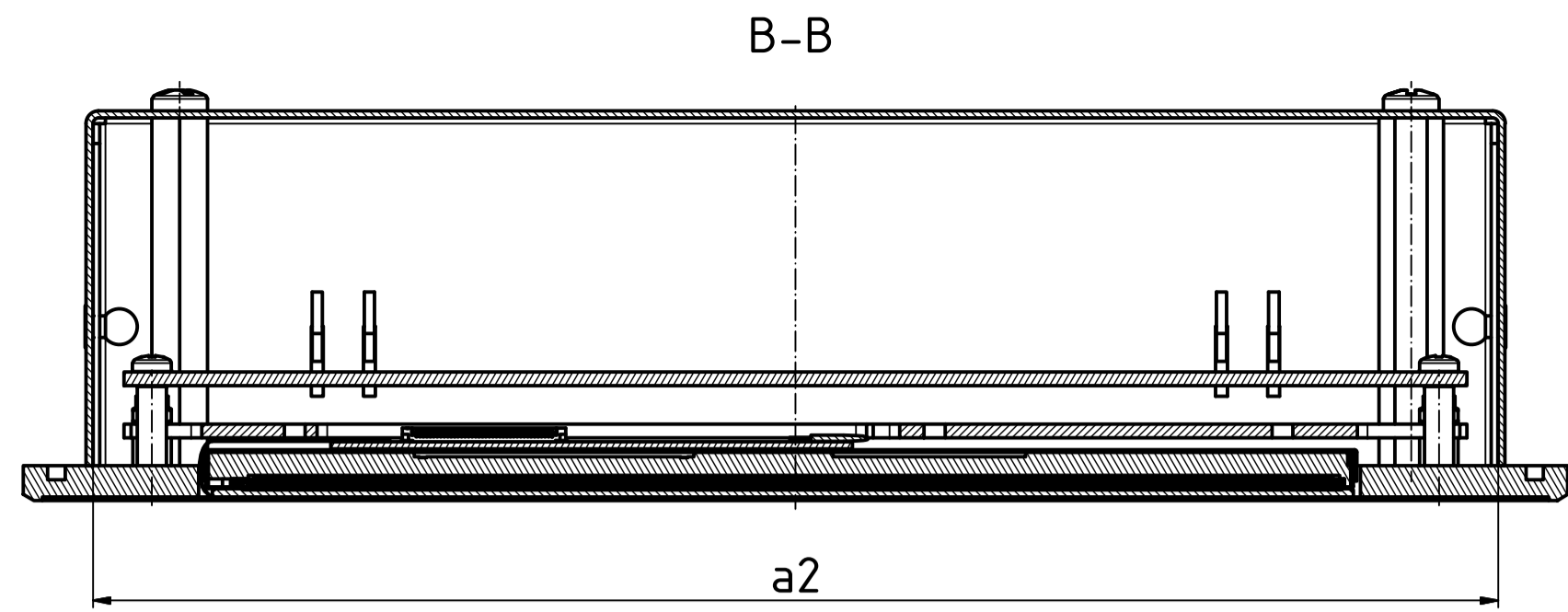
Artikel / Article: BTA 12,1"-II
Mustergehäuse, beispielhaft ohne Display-Fräsung

A Nr./ ALT.-No.: 2803746.idw
Datum/ DATE: 20.01.2015 KH Blatt/ Sheet: 1 / 1
geprüft/ checked
Fertigungsfreigabe/ Production release

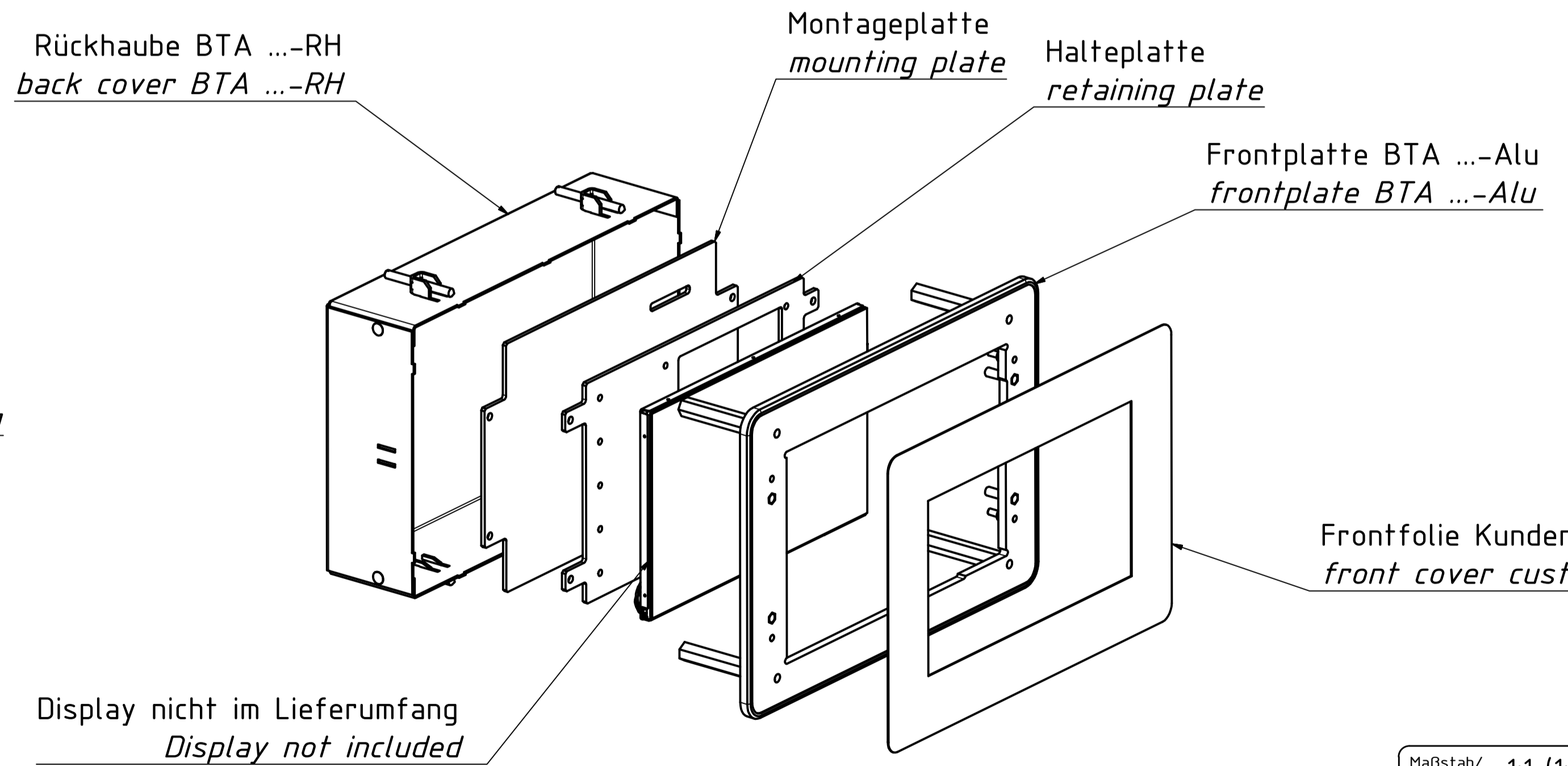
BOPLA
A Phoenix Mecano Company

Stückliste

Pos.	ST	Modell	Werkstoff	Zeichnung	Material-Nr.	Sonstiges
1.1	1	Frontplatte 12,1"-II	EN AW-5005-H24-EQ-Roh	1A 5385.040.0		Oberflächen gemäß Auftrag
1.2	8	FHL-M4-12	Stahl verzinkt, einstückgehärtet, farblos passiviert		59003211	eingepresst in 1.1
1.3	4	FHL-M3-15	Stahl verzinkt, einstückgehärtet, farblos passiviert		59003170	eingepresst in 1.1
1.4	4	KVT-B50-M3-16	Stahl einstückgehärtet, verzinkt, farblos passiviert		59003106	eingepresst in 1.1
2.1	1	Rückhaube 12,1"	Aluzink 1mm, alternativ: DX 510-Z275-MAC	1A 5385.015.0		
2.2	4	BLINT 7337B AL/ST 3,0x6				montiert in 2.1
3	4	Klemmentelement	Stahlblech blau verzinkt	4A 5385.007.0	28999901F1	
4	4	Klemmentelement-SHR	9S20K galv. verz.	4A 5385.008.0		
5	6	Distanzbolzen_M4x50	Stahl verzinkt		59514503	
6	6	SHR Z M4x6 DIN 7985			59000339	
7	1	Frontfolie 12,1"	Gehört nicht zum Standard-Lieferumfang			Frontfolie, Kundenspezifisch

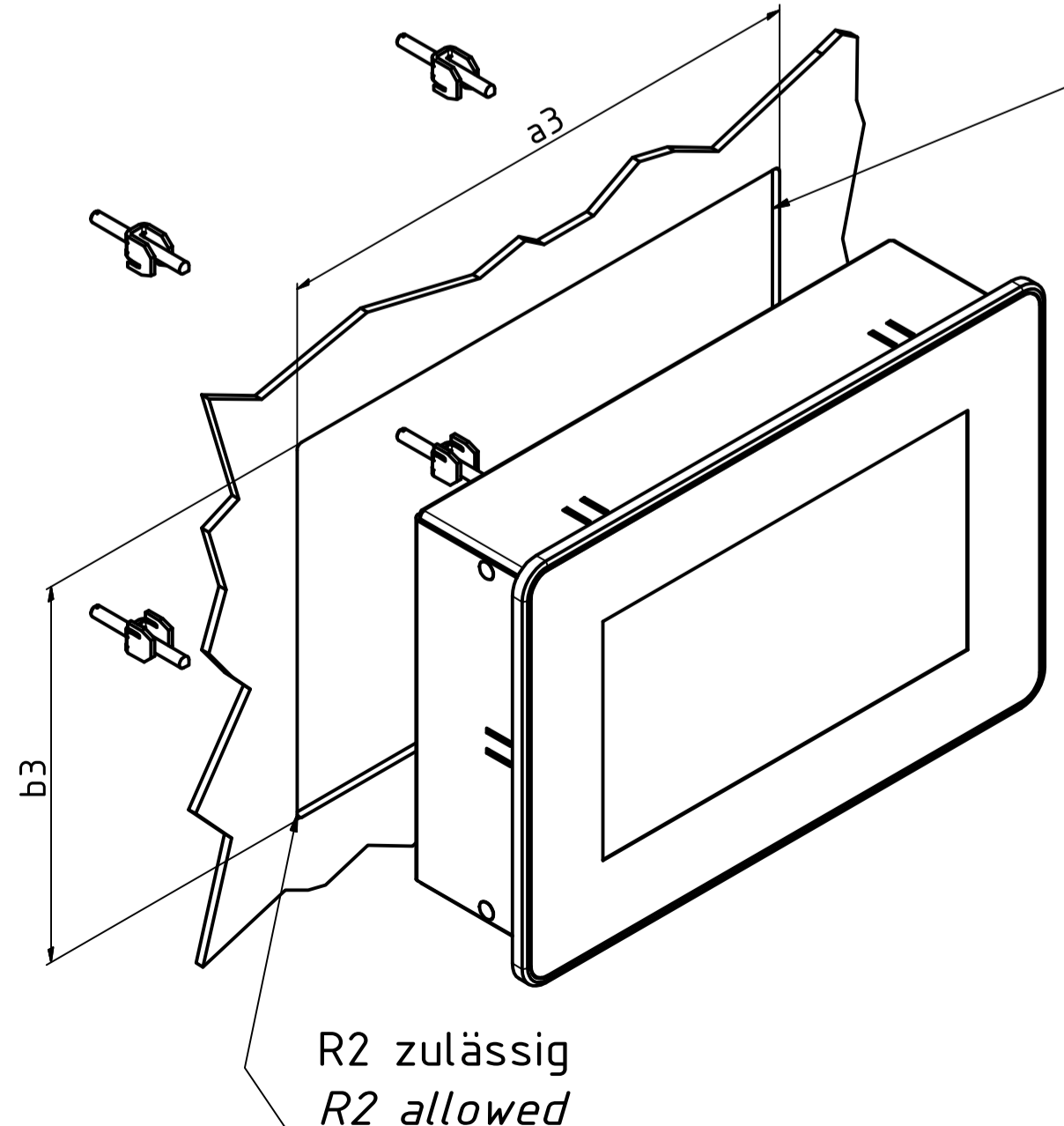


Einbaubeispiel: BoTouch-Alu BTA 7,0"
 mounting example: BoTouch-Alu BTA 7,0"



Einbauöffnung
fitting opening

Display nicht im Lieferumfang
Display not included



ISO (1 : 2)

Maßtabelle / dimension table

Modell / Model	A	a1	a2	a3	B	b1	b2	b3	C	c1
BoTouch-Alu BTA-5,7"	182	176	162	166	155	149	135	139	56	5
BoTouch-Alu BTA-7,0"	222	216	202	208	155	149	135	139	56	5
BoTouch-Alu BTA-8,4"	260	254	240	244	215	209	195	199	56	5
BoTouch-Alu BTA-10,4"	310	304	290	294	255	249	235	239	56	5
BoTouch-Alu BTA-12,1"	350	344	330	334	285	279	265	269	56	5

Maßstab/ Scale: 1:1 (1:2)

Zeichnungs-Nr. / Drawing-No.: 1K 5385.016.03

Artikel / Article: Botouch-Alu BTA-5,7"-12,1"
 Katalogzg./Catalogue draw.

4191 24.06.2015
 4141 10.03.2015

A.Nr./ Alt.No.: 2803642.idw
 Datum/Date: 16.01.2014 KH

BOPLA
 A Phoenix Mecano Company