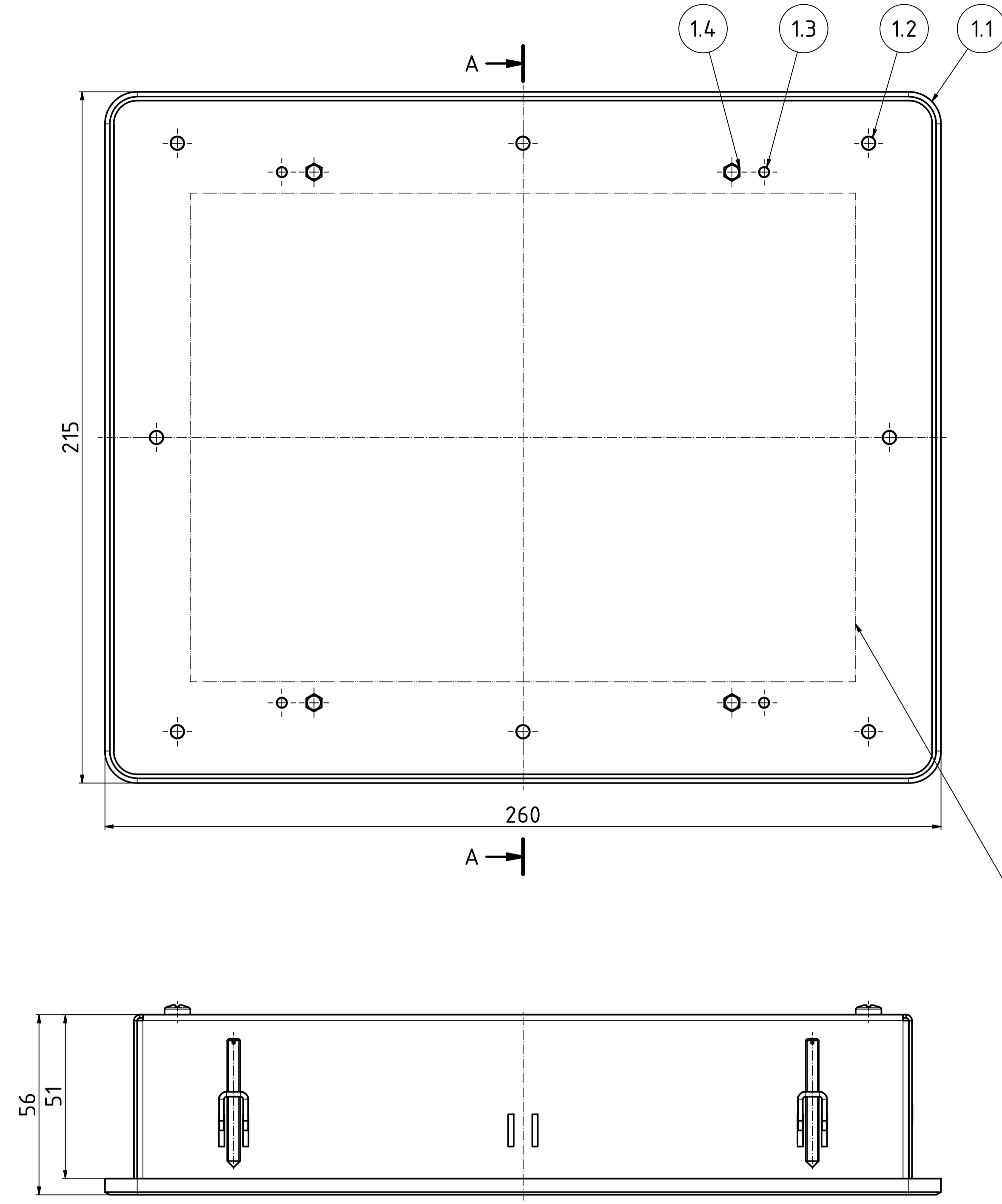


Schutzvermerk nach DIN ISO 16016 beachten.
Please pay attention to copyright note DIN ISO 16016.

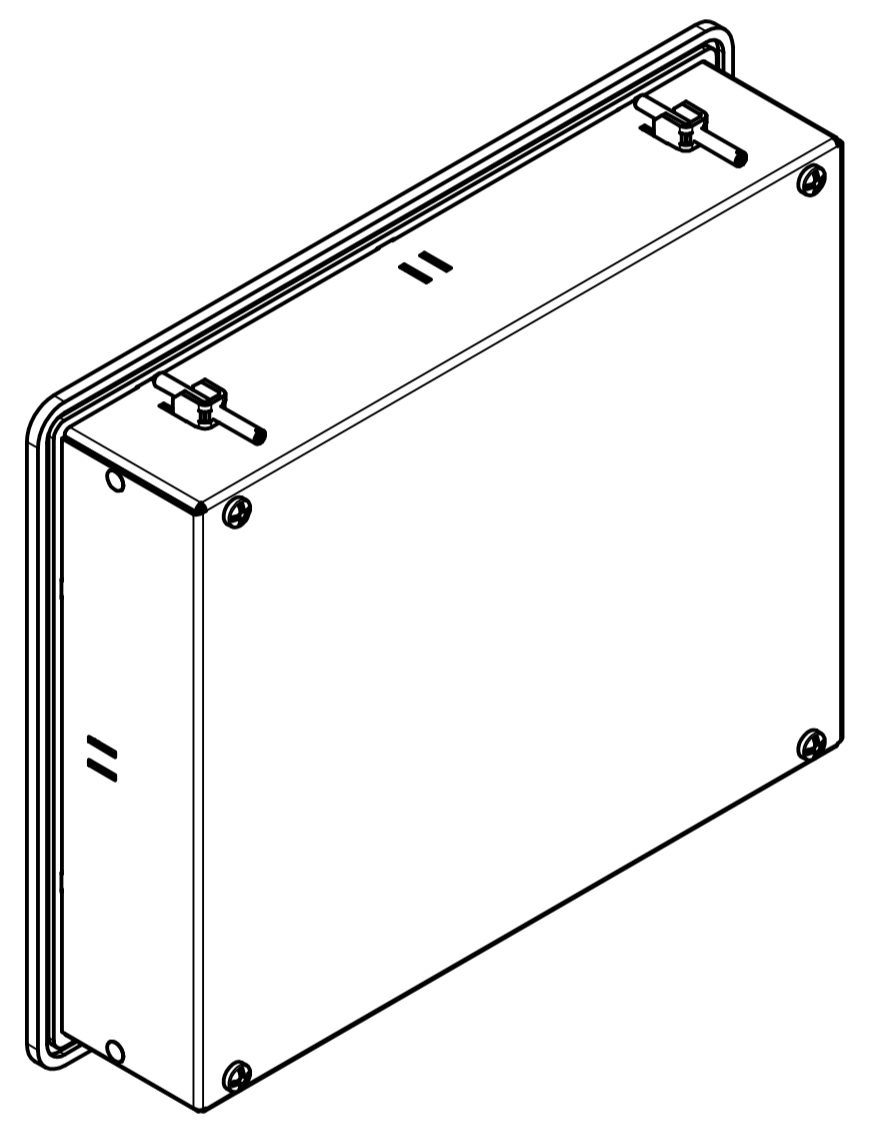
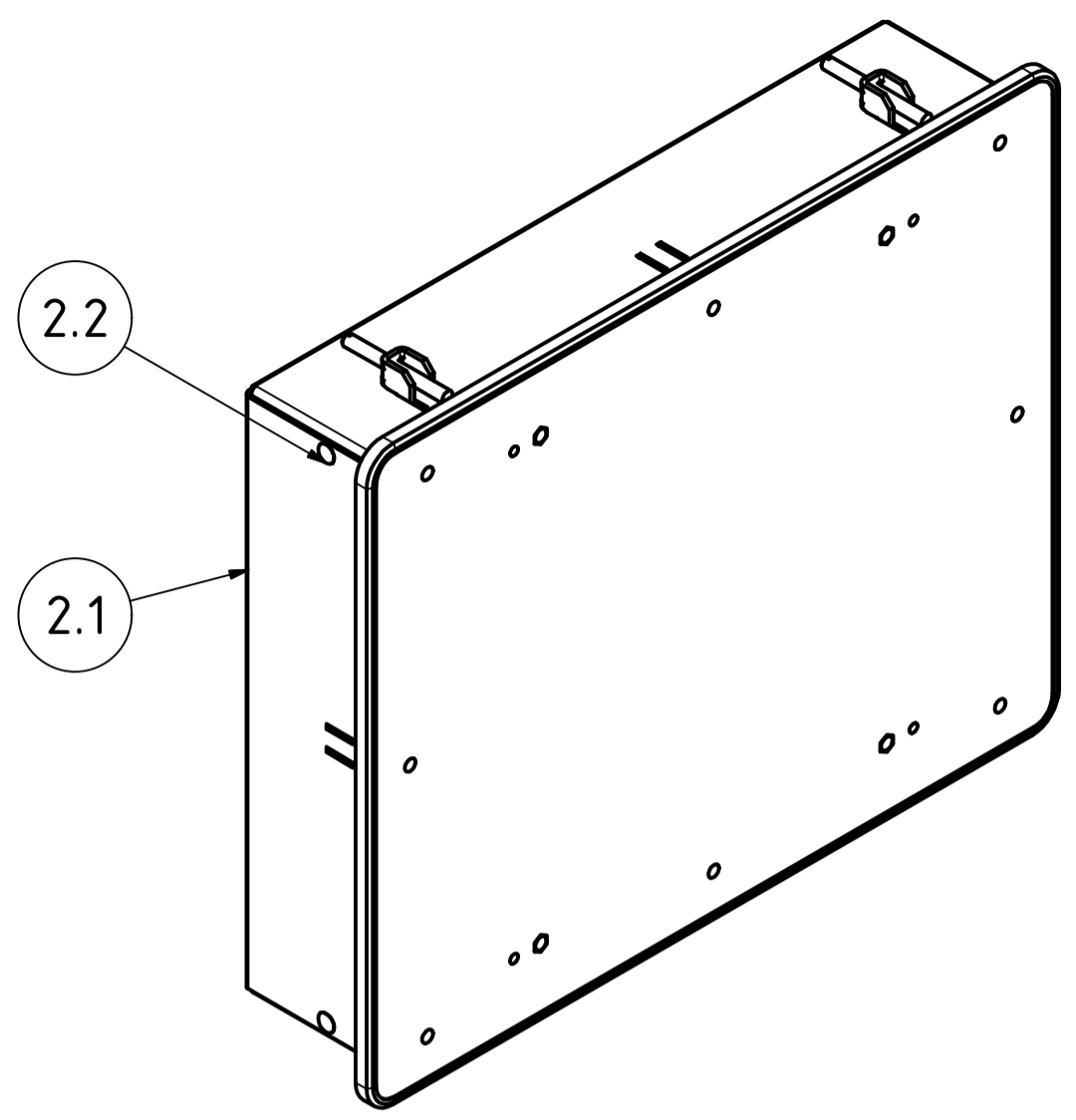
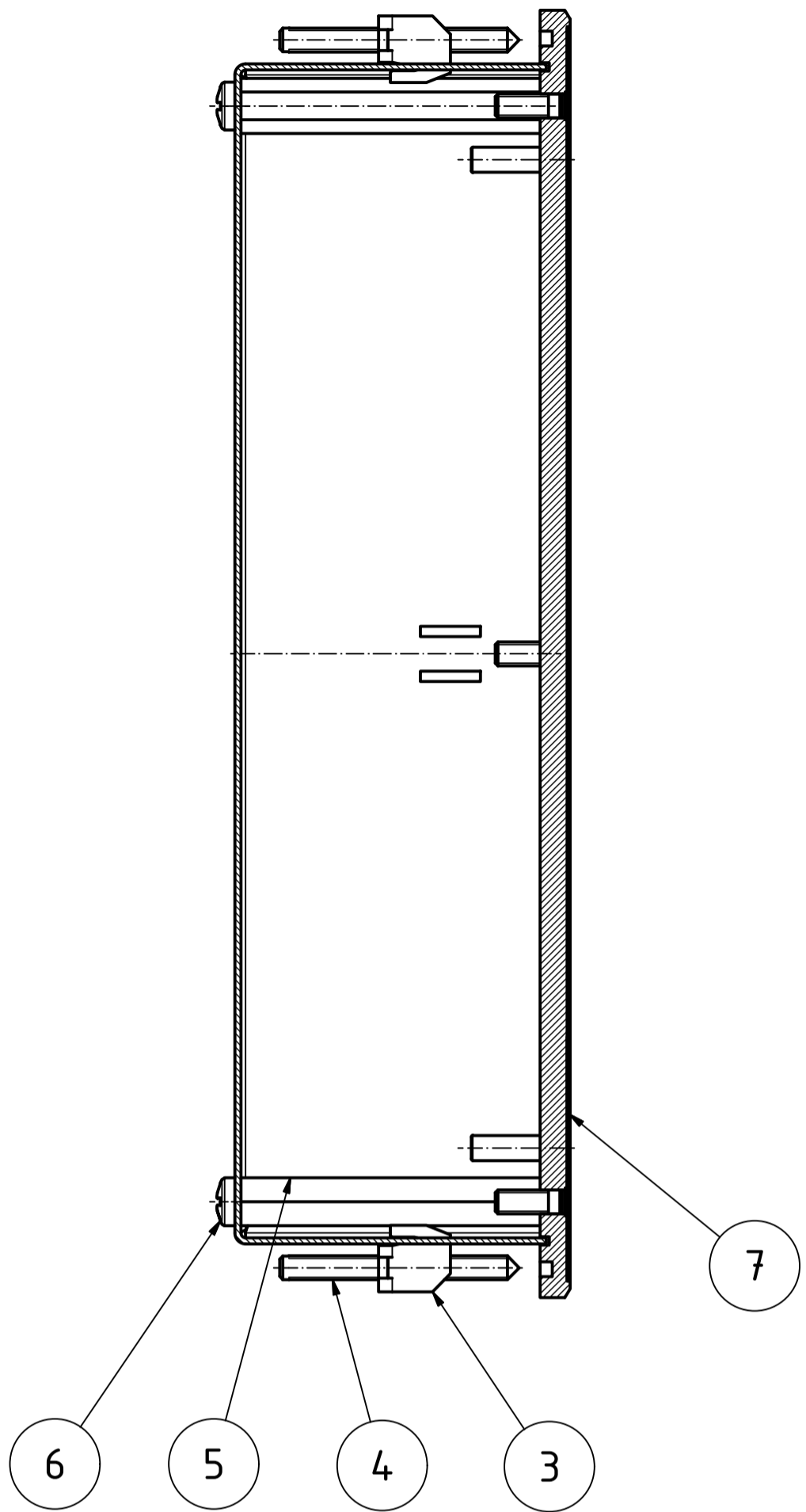
Abmessungen siehe Seite 2 und 3
Dimensions see page 2 and 3



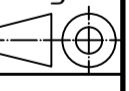
"Schutzvermerk nach DIN ISO 16016 beachten" - "Please pay attention to copyright note DIN ISO 16016"



A-A (1 : 1)



In diesem Bereich muss eine Fräsung eingebracht werden, welche abgestimmt auf das verwendete Display, Touch oder Touch-Displaykombination sein muss.
 In this area, a milling must be matched to the used display, touch or touch-screen combination.

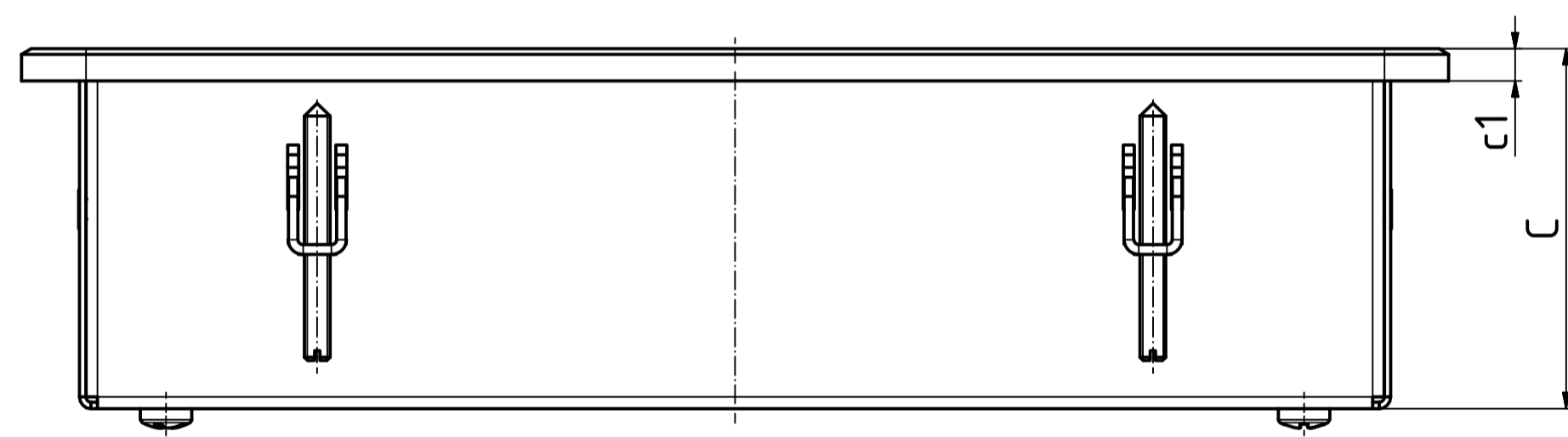
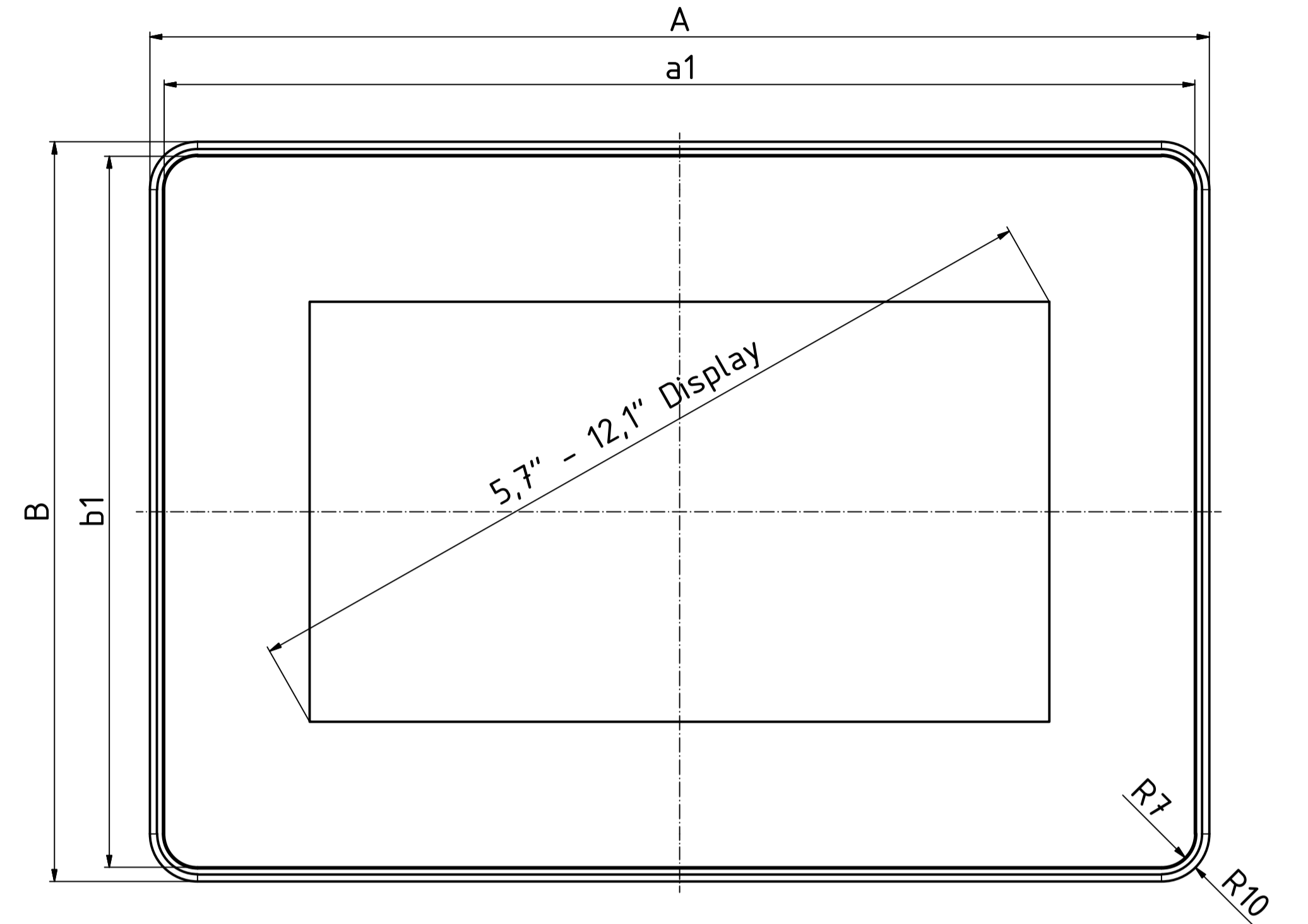
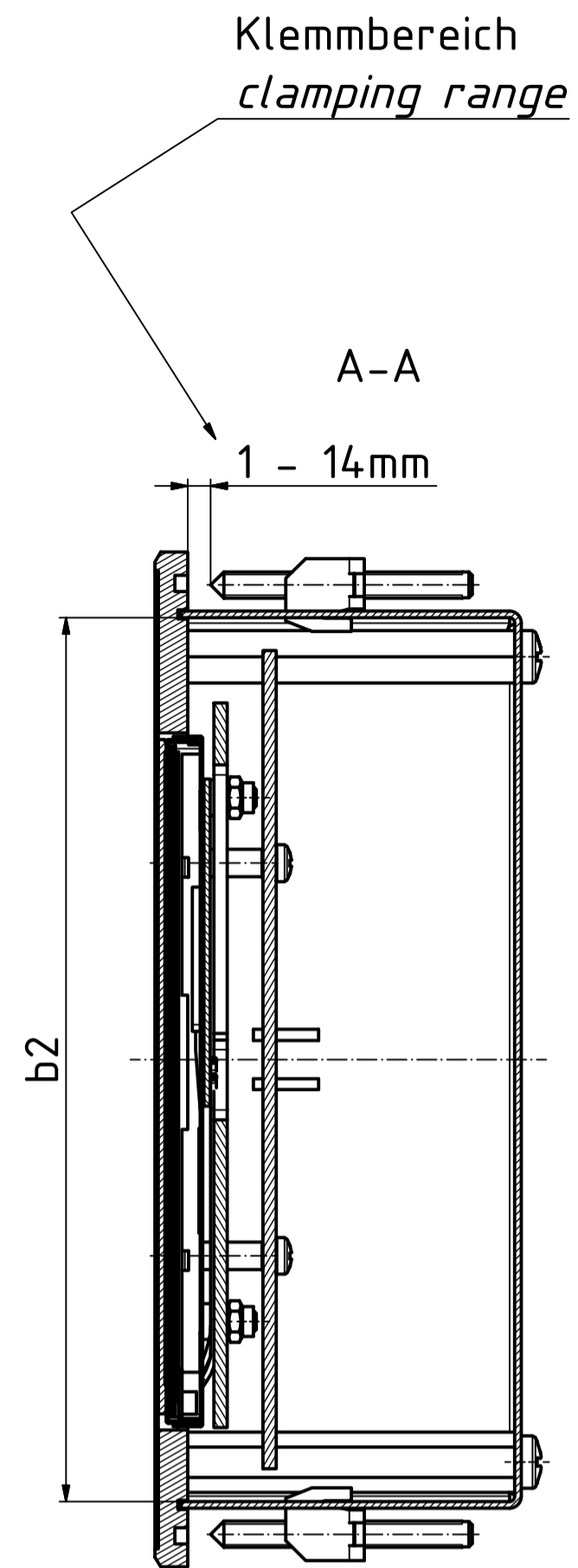
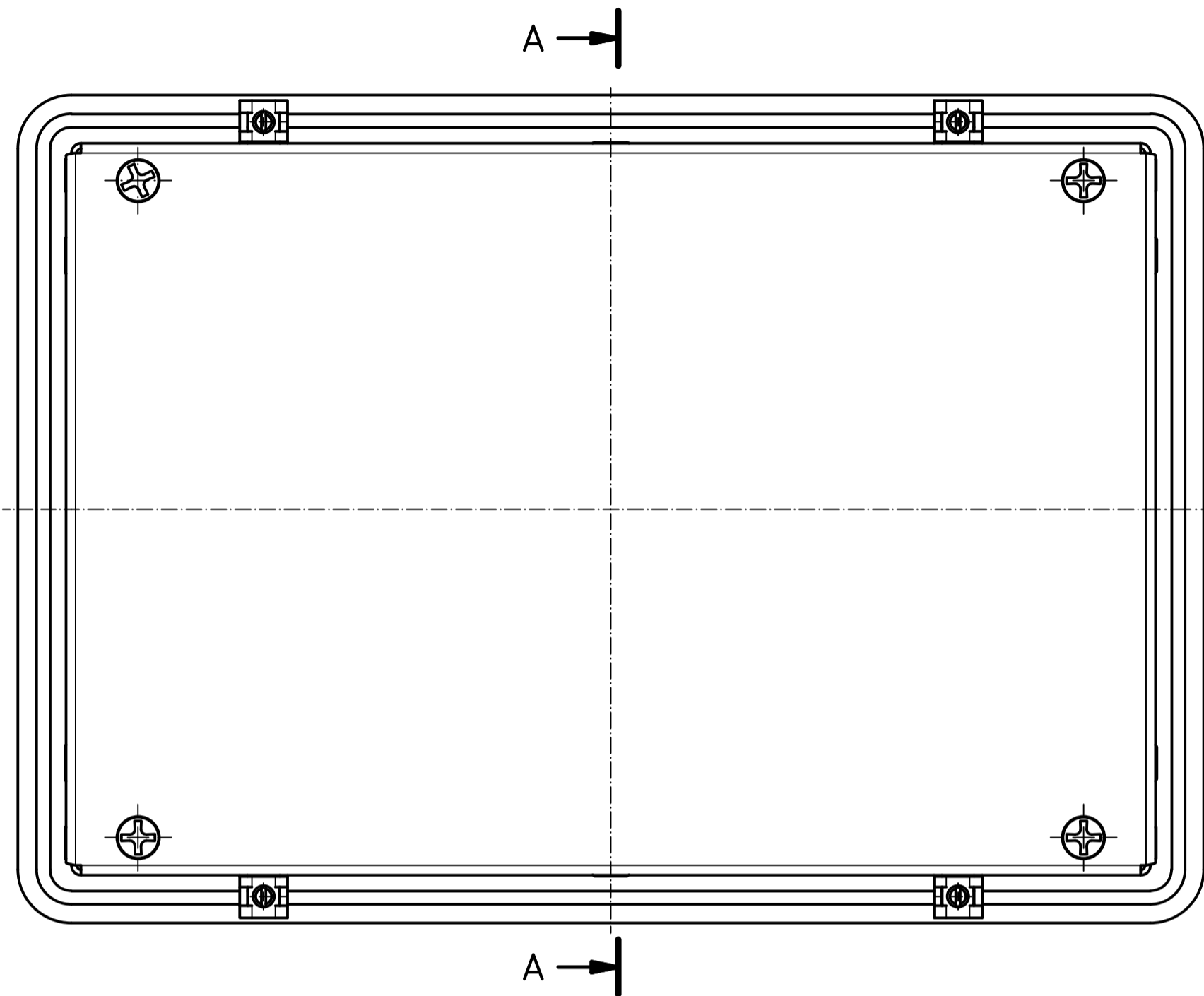
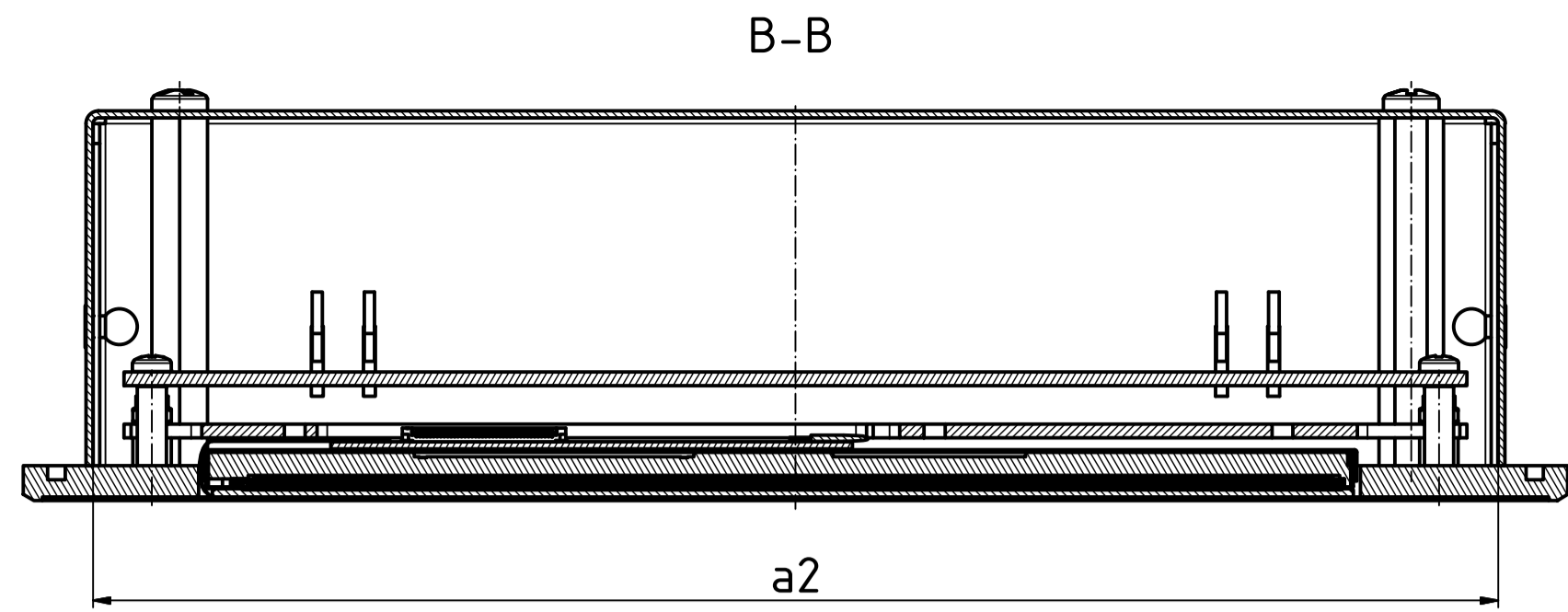
Werkstoff:
 Material:
 Allg.Tol.: DIN ISO 2768-mK für Bearbeitung
 Gen.Tol.: DIN ISO 2768-mK for machining
 Maßstab/Scale: 1:1 (1:2) 
 Zeichnungs-Nr. / Drawing-No.: 1G 5385.028.01
 Bem.: Erstellt nach Vorlage / Dim.: constructed by specification

Artikel / Article: BTA 8,4"-II
 Mustergehäuse, beispielhaft ohne Display-Fräsung

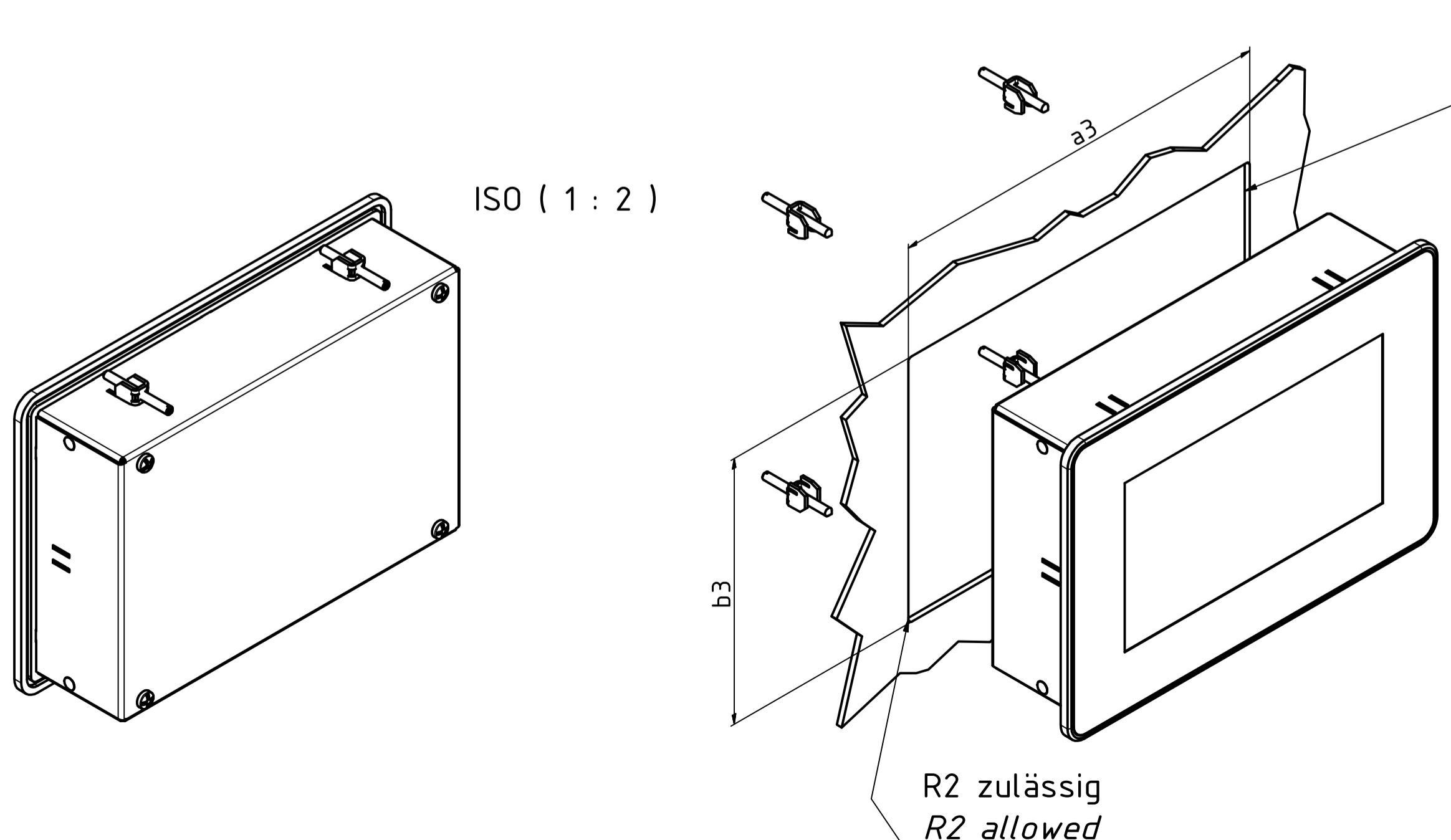
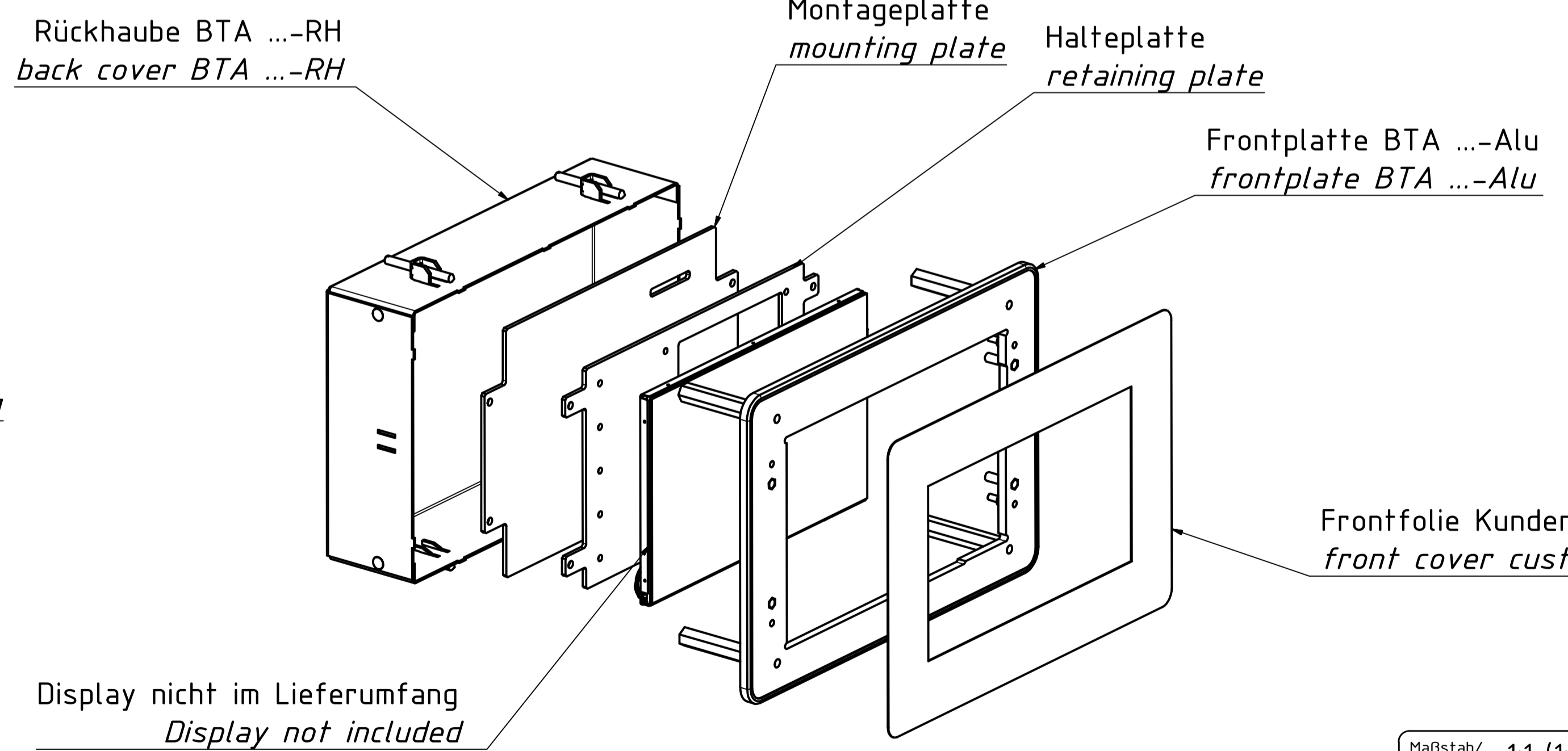
Pos.	ST	Modell	Werkstoff	Zeichnung	Material-Nr.	Sonstiges
1.1	1	Frontplatte 8,4"-II	EN AW-5005-H24-EQ-Roh	1A 5385.038.0		Oberflächen gemäß Auftrag
1.2	8	FHL-M4-12	Stahl verzinkt, einseitig gehärtet, farblos passiviert		59003211	eingepresst in 1.1
1.3	4	FHL-M3-15	Stahl verzinkt, einseitig gehärtet, farblos passiviert		59003170	eingepresst in 1.1
1.4	4	KVT-BS0-M3-16	Stahl einseitig gehärtet, verzinkt, farblos passiviert		59003106	eingepresst in 1.1
2.1	1	Rückhaube 8,4"	Aluzink 1mm, alternativ: DX 510-Z275-MAC	1A 5385.013.0		
2.2	4	BLINT 7337B AL/ST 3,0x6				montiert in 2.1
3	4	Klemmelement	Stahlblech blau verzinkt	4A 5385.007.0	28999901F1	
4	4	Klemmelement-SHR	9520K galv. verz.	4A 5385.008.0		
5	4	Distanzbolzen M4x50	Stahl verzinkt		59514503	
6	4	SHR Z M4x6 DIN 7985			59000339	
7	1	Frontfolie 8,4"	Gehört nicht zum Standard-Lieferumfang			Frontfolie, Kundenspezifisch

A.Nr./ALT.-No.: 280374.4.idw
 Datum/Date: 20.01.2015 KH Blatt/Sheet: 1 / 1
 Datum/Date Unterschrift/Signature
 geprüft/checked
 Fertigungsfreigabe/Production release





Einbaubeispiel: BoTouch-Alu BTA 7,0"
 mounting example: BoTouch-Alu BTA 7,0"



Einbauöffnung
 fitting opening

Display nicht im Lieferumfang
 Display not included

Maßtabelle / dimension table

Modell / Model	A	a1	a2	a3	B	b1	b2	b3	C	c1
BoTouch-Alu BTA-5,7"	182	176	162	166	155	149	135	139	56	5
BoTouch-Alu BTA-7,0"	222	216	202	208	155	149	135	139	56	5
BoTouch-Alu BTA-8,4"	260	254	240	244	215	209	195	199	56	5
BoTouch-Alu BTA-10,4"	310	304	290	294	255	249	235	239	56	5
BoTouch-Alu BTA-12,1"	350	344	330	334	285	279	265	269	56	5

Maßstab/ Scale: 1:1 (1:2)

Zeichnungs-Nr. / Drawing-No.: 1K 5385.016.03

Artikel / Article: Botouch-Alu BTA-5,7"-12,1"
 Katalogzg./Catalogue draw.

4191 24.06.2015
 4141 10.03.2015

A.Nr./ Alt.No.: 2803642.idw
 Datum/Date: 16.01.2014 KH

BOPLA
 A Phoenix Mecano Company