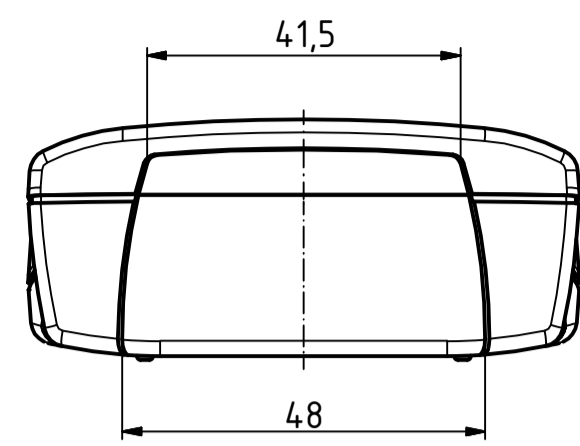


"Schutzvermerk nach DIN ISO 16016 beachten" - "Please pay attention to copyright note DIN ISO 16016"

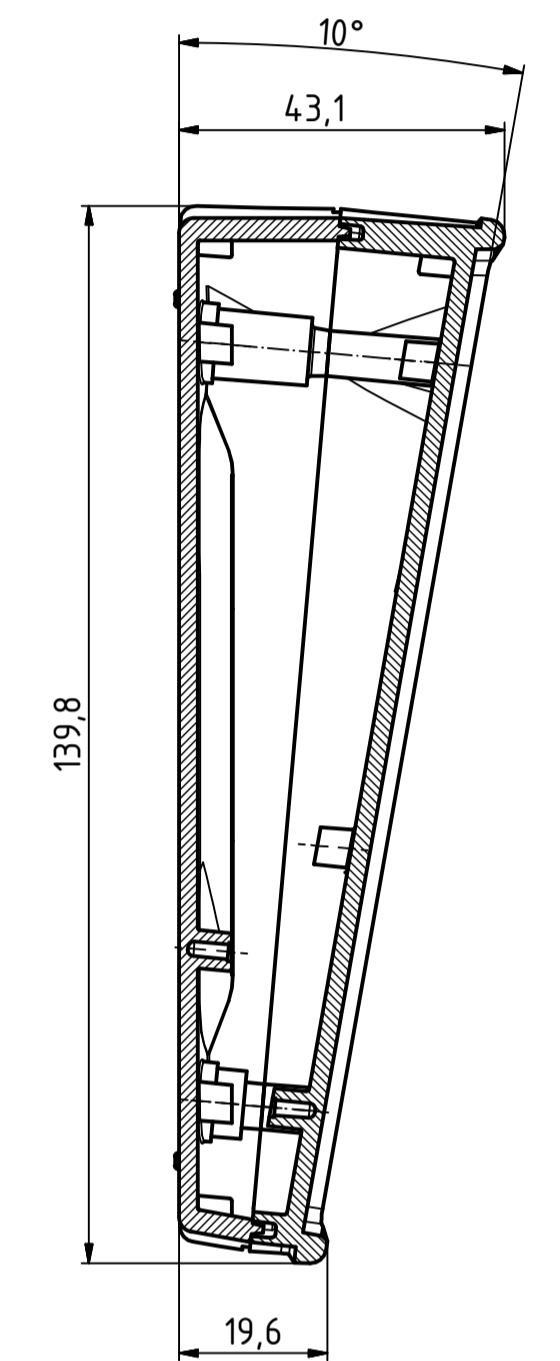
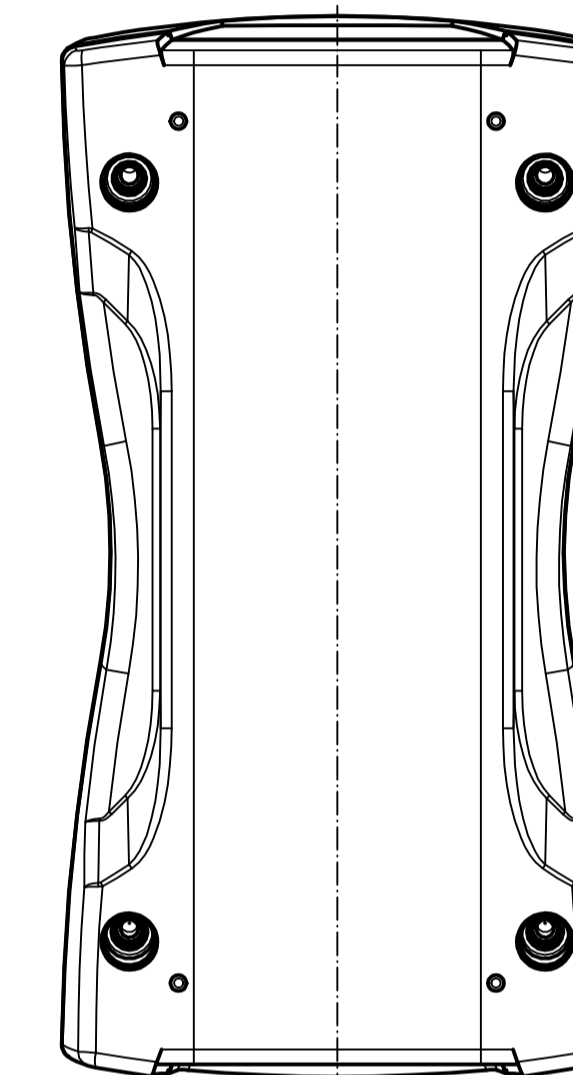
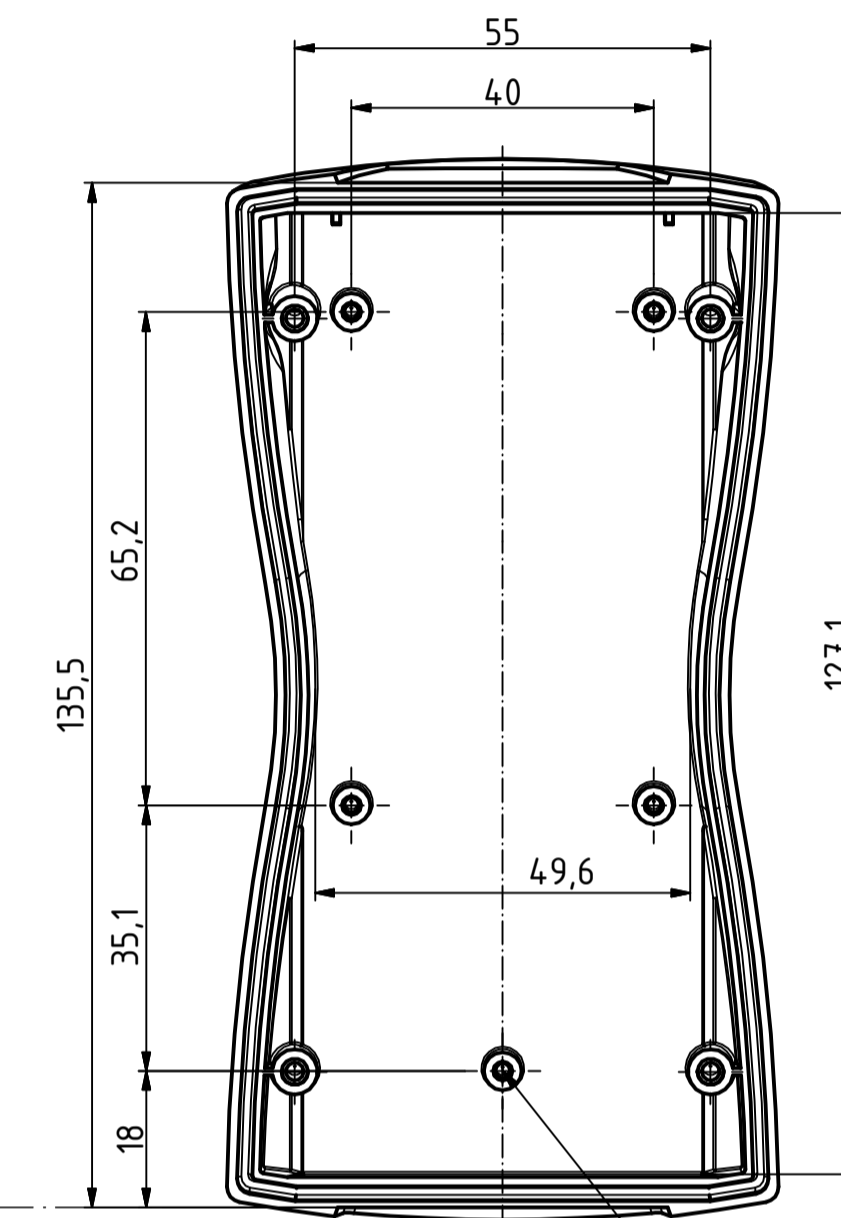
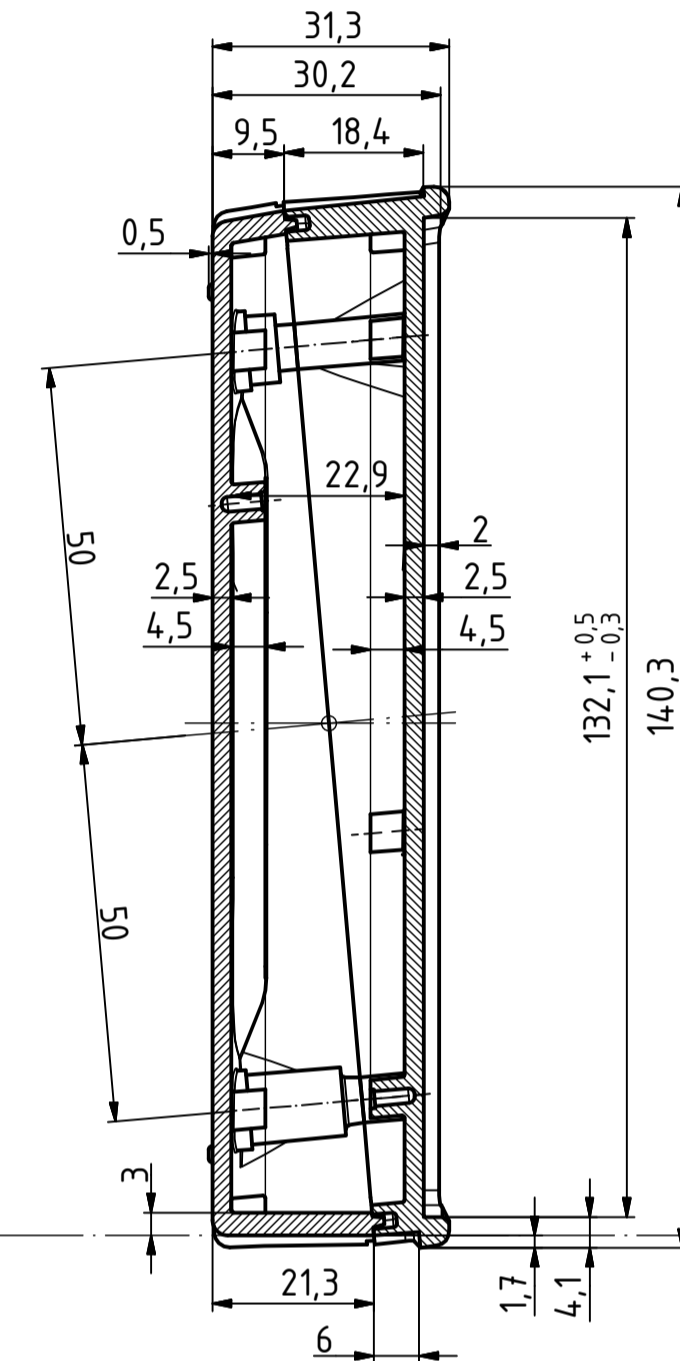
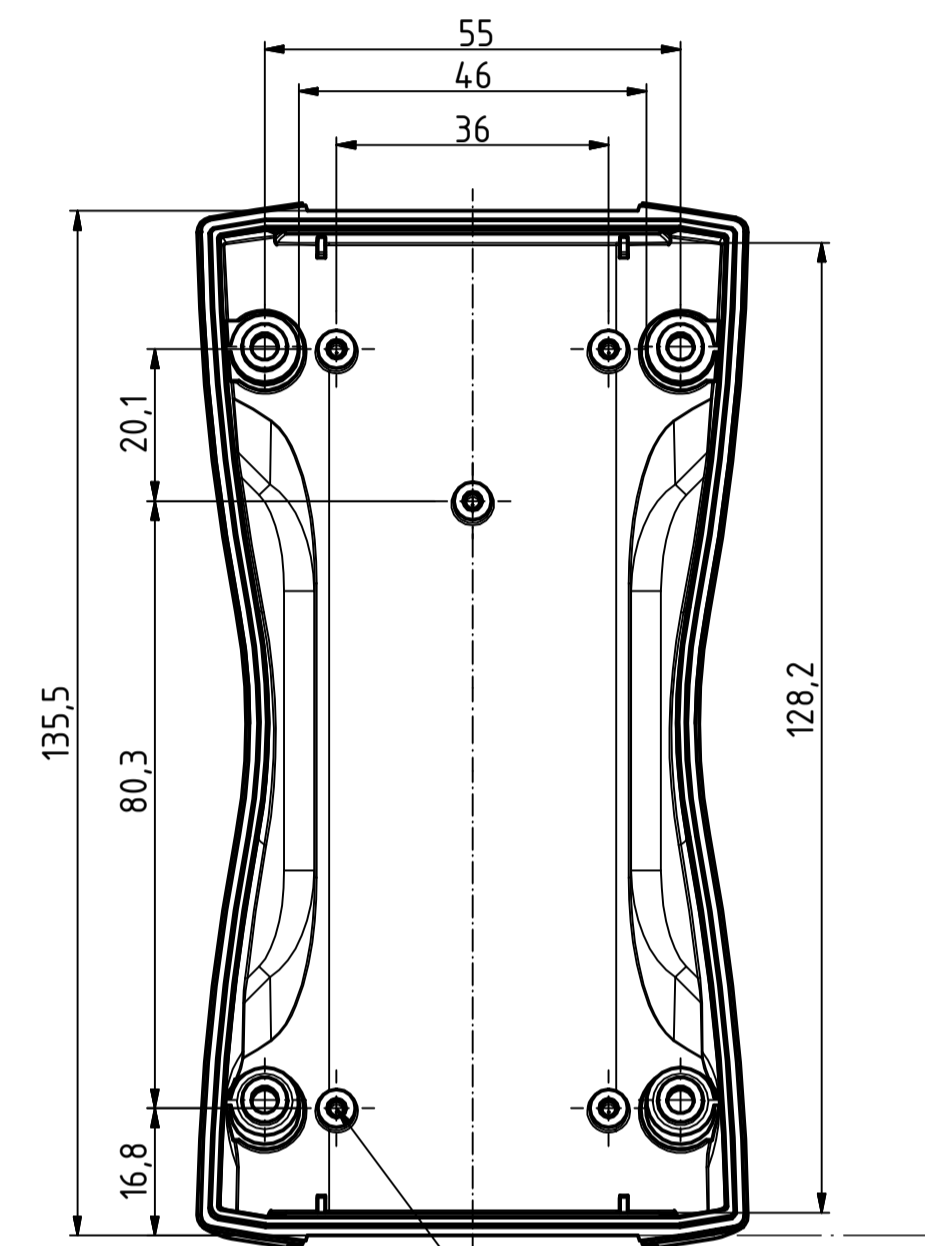
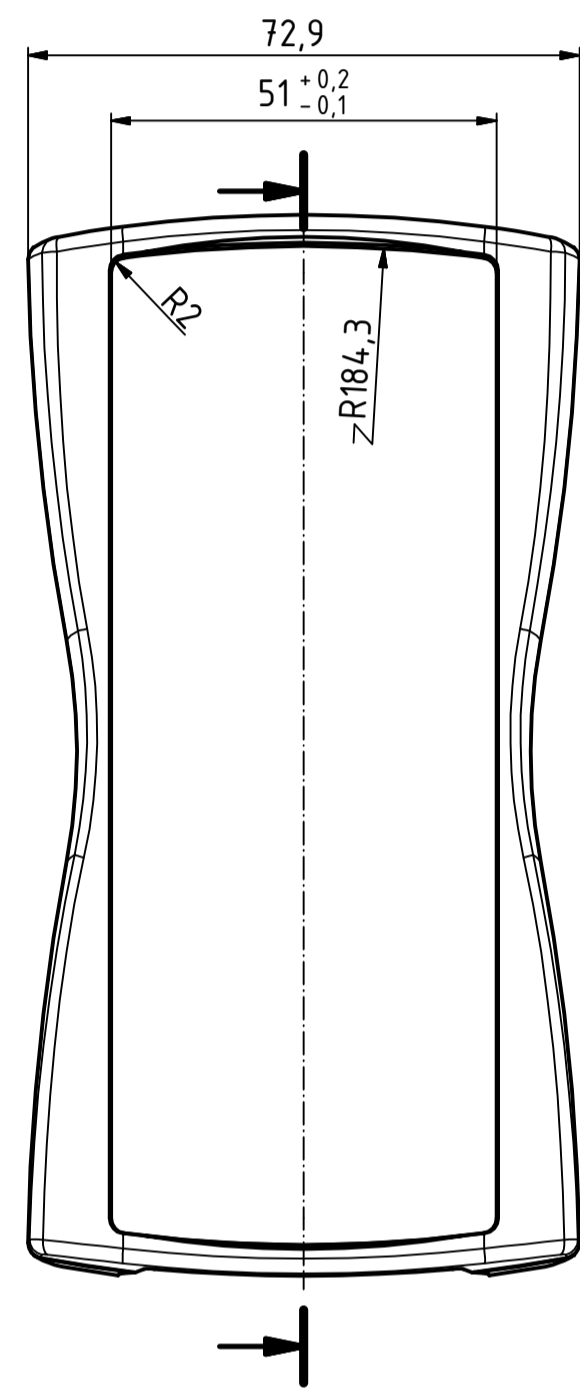


Oberteil von Außen  
*lid from the outside*

Unterteil von Innen  
*base from the inside*

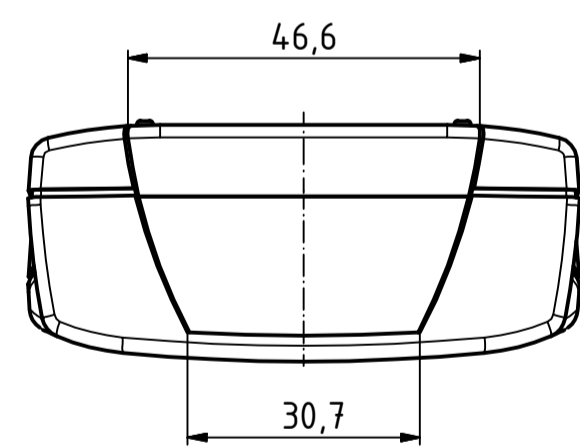
Oberteil von Innen  
*lid from the inside*

Unterteil von Außen  
*base from the outside*



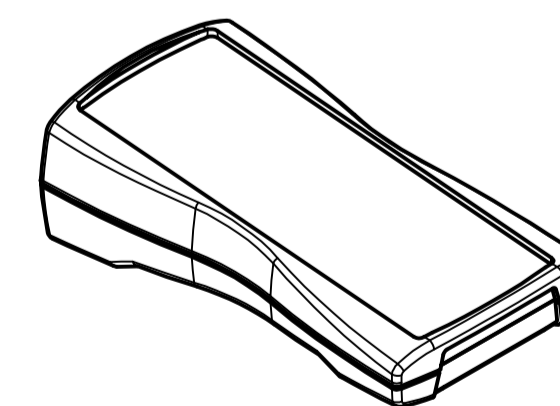
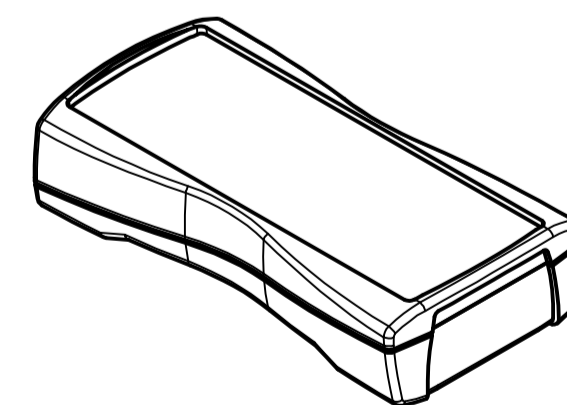
∅2 / 5,8 tief (5x)  
∅2 / 5,8 deep (5x)

∅2 / 5,8 tief (5x)  
∅2 / 5,8 deep (5x)



parallel montiert  
*parallel assembled*

pultförmig montiert  
*inclined assembled*



| Modell / model | Ausführung / version  |
|----------------|---|
| BS 500 F       | IP 40, aufrüstbar auf IP 65 mit BS 500 DI-D<br>IP 40, upgradable to IP 65 by fitting BS 500 DI-D  |
| BS 502 F       | IP 65 durch integrierte Rundschnurdichtung, (keine Verwendung mit BS 500 DI-D möglich)<br>IP 65 with integrated cord seal. (Use of BS 500 DI-D is not possible) |

Maßstab/  
Scale:

Zeichnungs-Nr. / Drawing-No.:  
1K 5355.102.01

Artikel / Article:  
BS 500 / 502 F  
Katalogzeichnung  
catalogue drawing

A.Nr./  
Art.No.:  
Datum/  
Date:  
DISK: 2803155.idw  
Datum/Date: 26.01.2011 KH



A Phoenix Mecano Company