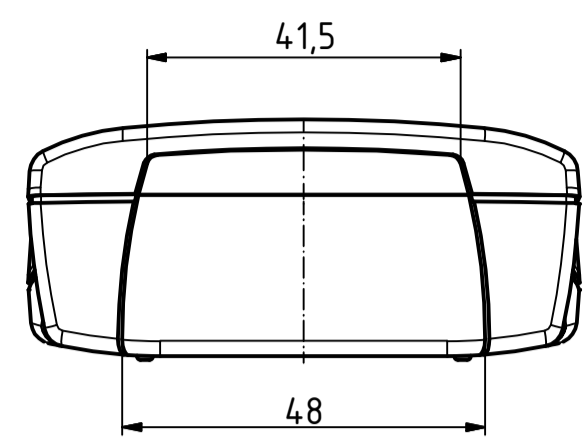
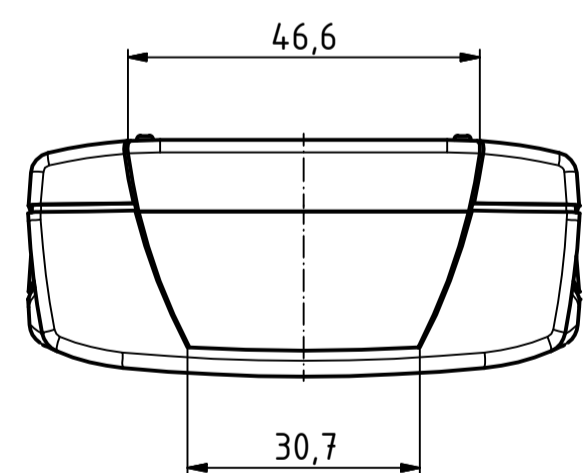
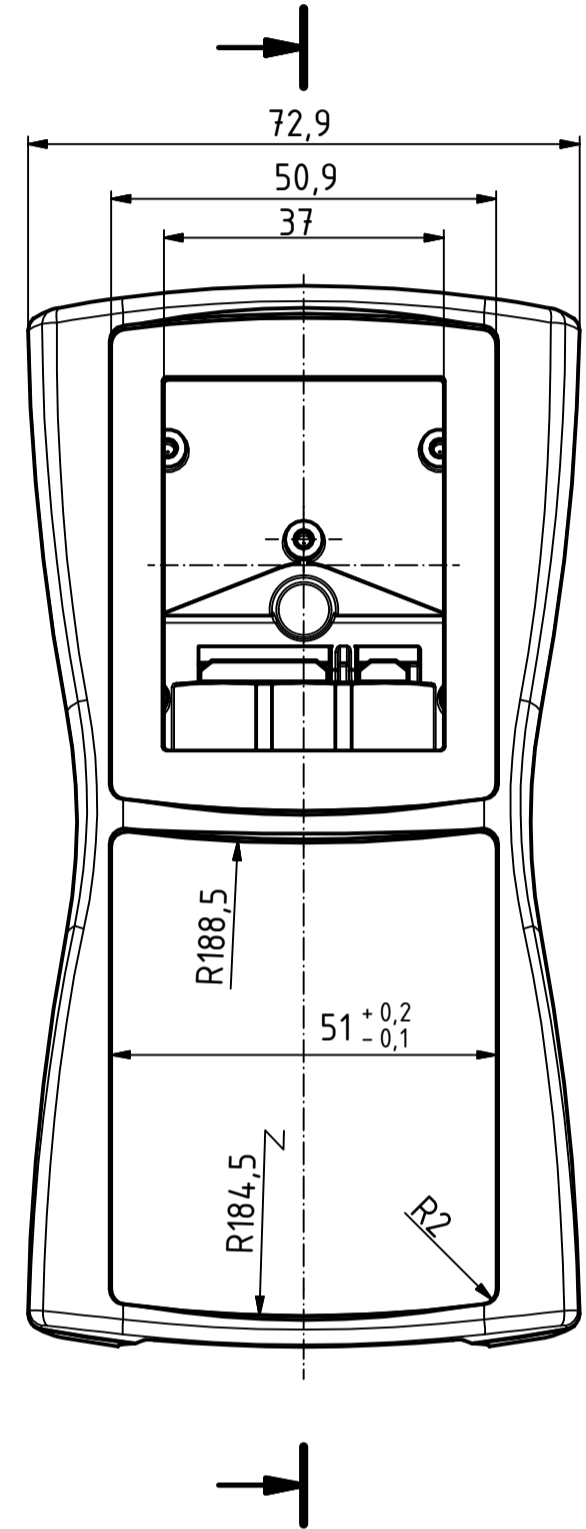


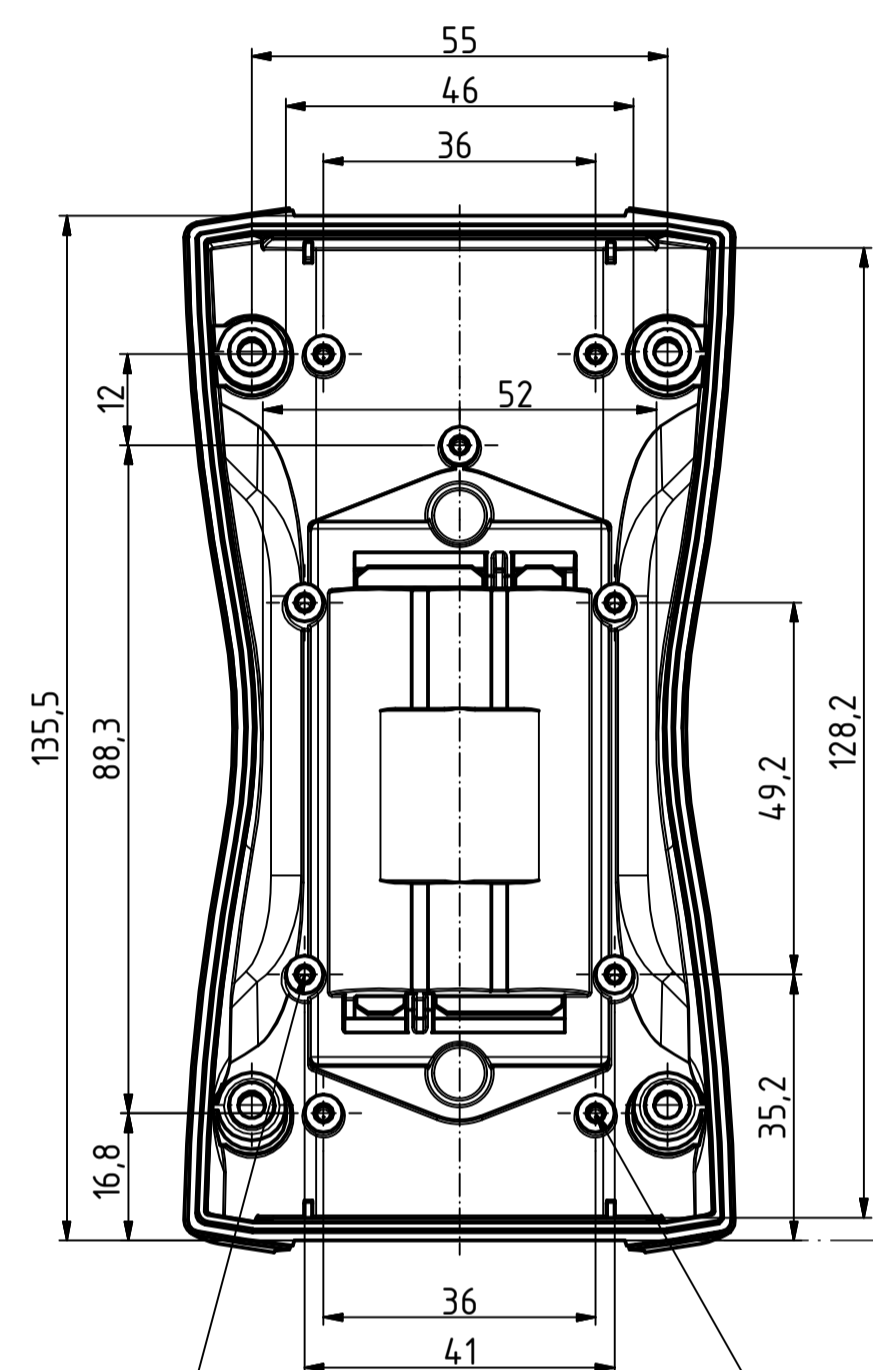
"Schutzvermerk nach DIN ISO 16016 beachten" - "Please pay attention to copyright note DIN ISO 16016"



Oberteil von Außen
lid from the outside



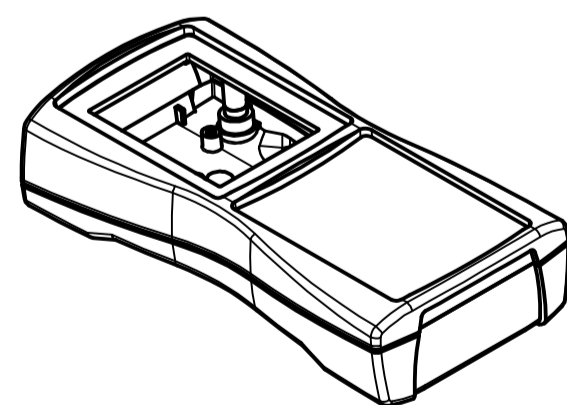
Unterteil von Innen
base from the inside



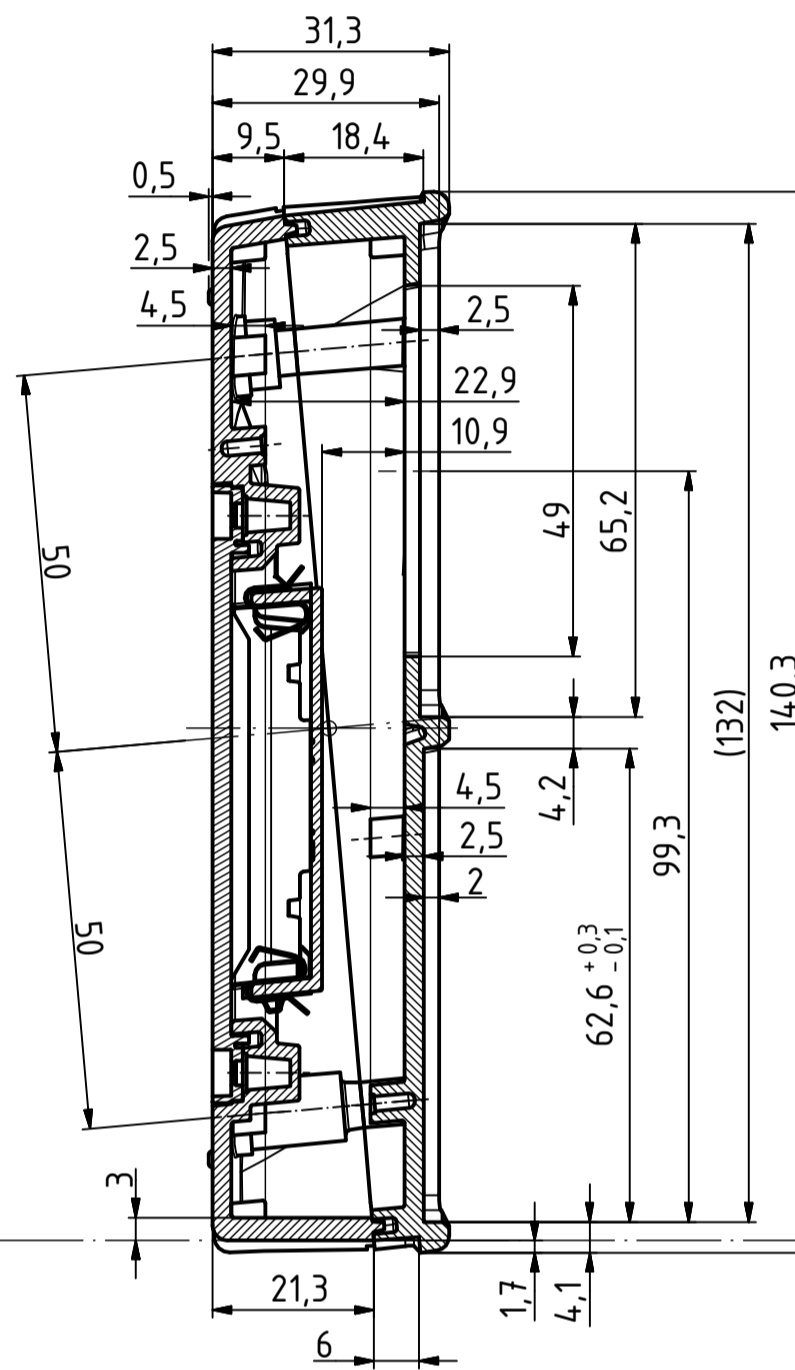
∅2 / 11,5 tief (4x)
∅2 / 11,5 deep (4x)

∅2 / 5,8 tief (5x)
∅2 / 5,8 deep (5x)

parallel montiert
parallel assembled

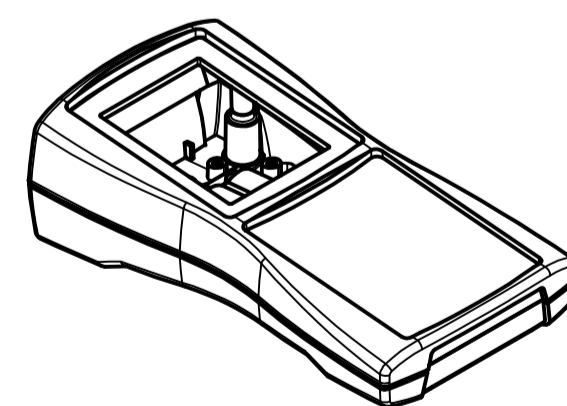


Oberteil von Innen
lid from the inside

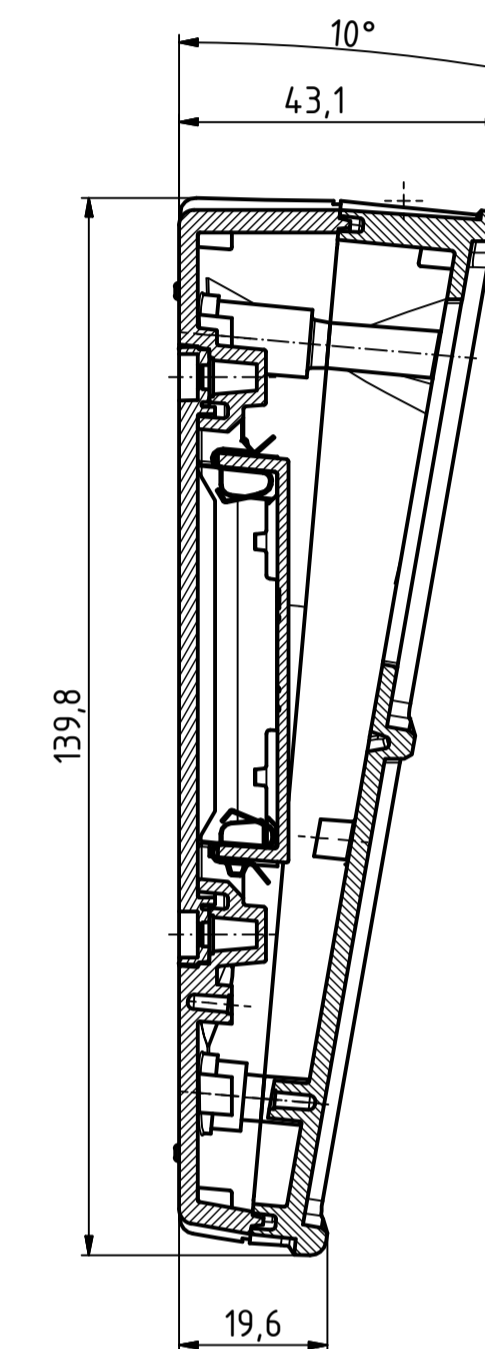
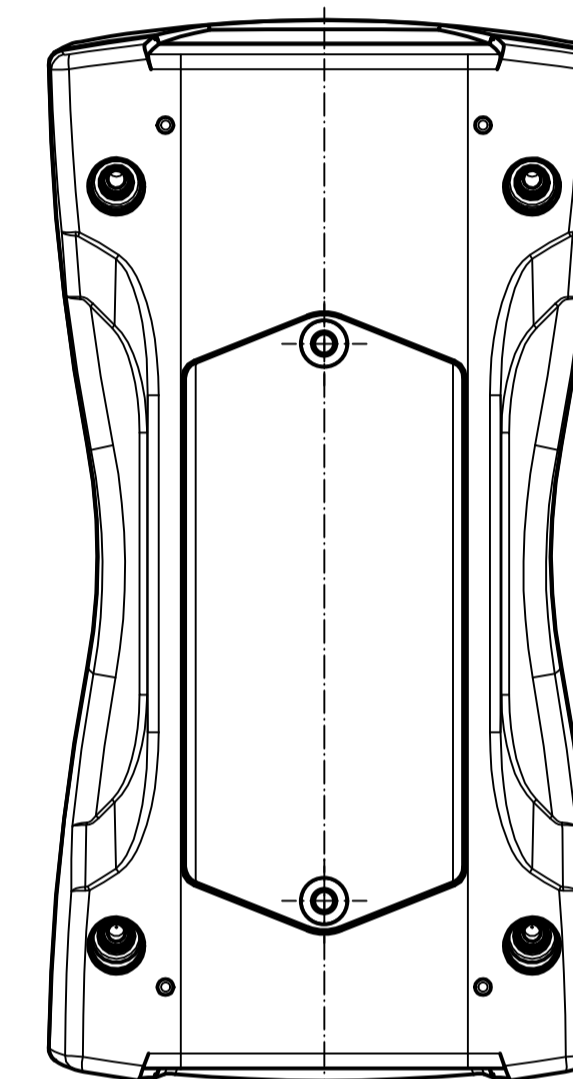


∅2 / 5,8 tief (3x)
∅2 / 5,8 deep (3x)

pultförmig montiert
inclined assembled



Unterteil von Außen
base from the outside



Modell / model	Ausführung / version
BS 501 DIS	IP 40, nicht aufrüstbar auf IP 65 (Batteriefach ohne Dichtung) IP 40, not upgradable to IP 65 (battery compartment without cord seal)
BS 503 DIS	IP 40, aufrüstbar auf IP 65 mit BS 500 DI-D (Batteriefach mit Rundschnurdichtung) IP 40, upgradable to IP 65 by fitting BS 500 DI-D (battery compartment with cord seal)
BS 504 DIS	IP 65 durch integrierte Rundschnurdichtungen, (keine Verwendung mit BS 500 DI-D möglich) IP 65 with integrated cord seal. (Use of BS 500 DI-D is not possible)

Maßstab/
Scale:

Zeichnungs-Nr. / Drawing-No.:
1K 5355.105.01

Artikel / Article:
BS 501 /503 /504 DIS
Katalogzeichnung
catalogue drawing

A.Nr./
Alt.No.:
Datum/
Date:
DISK: 2803158.idw
Datum/Date: 26.01.2011 KH



A Phoenix Mecano Company