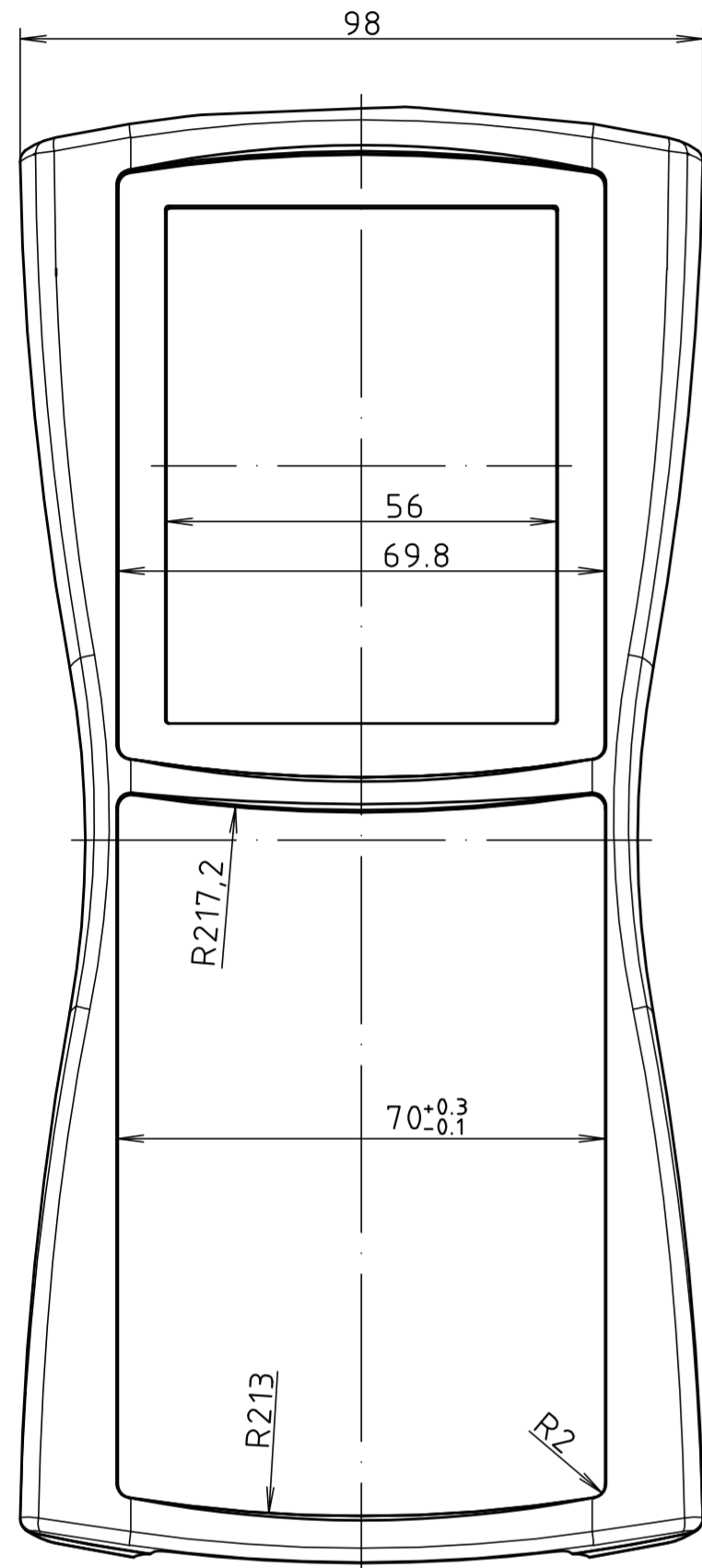
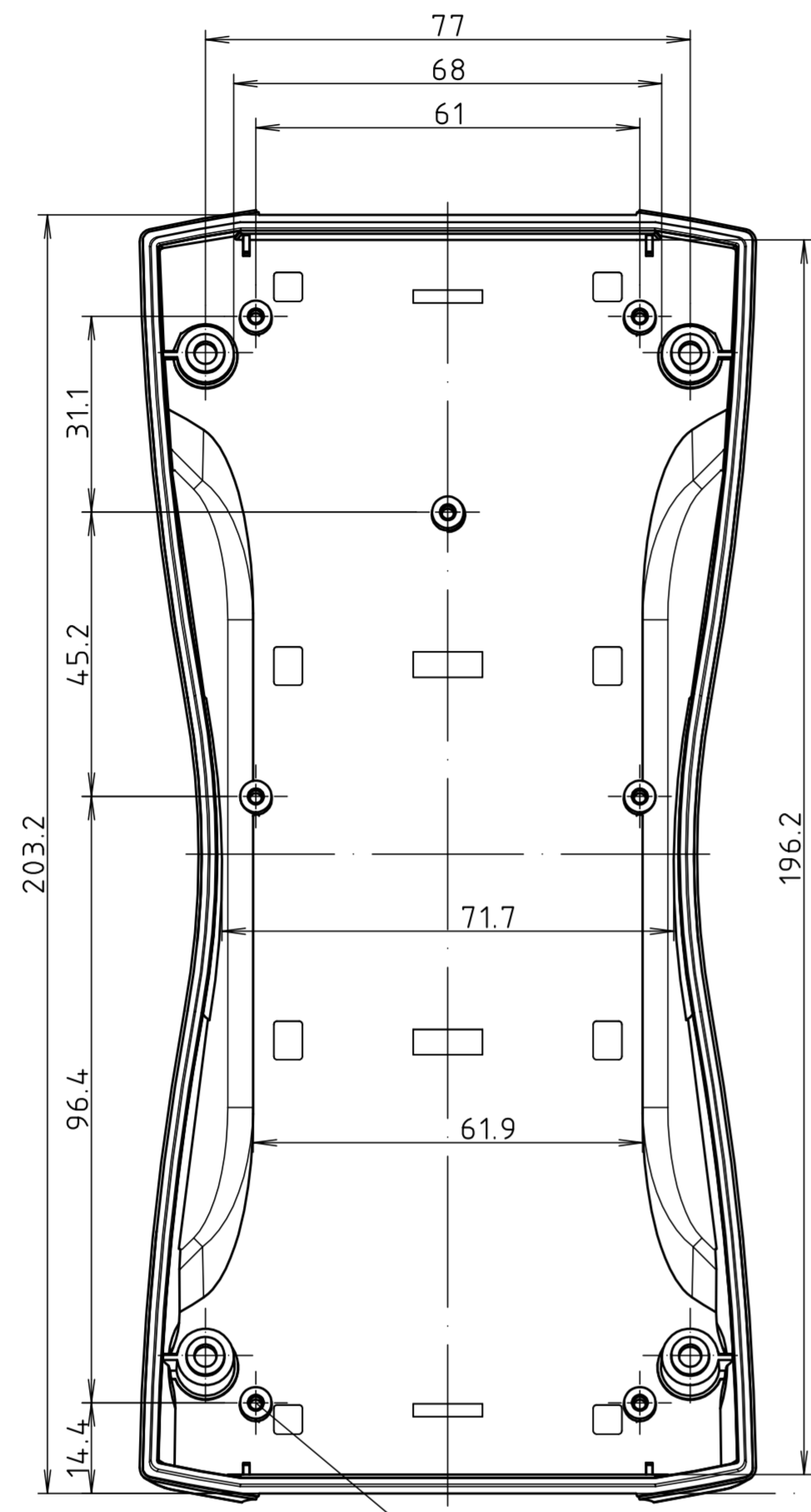


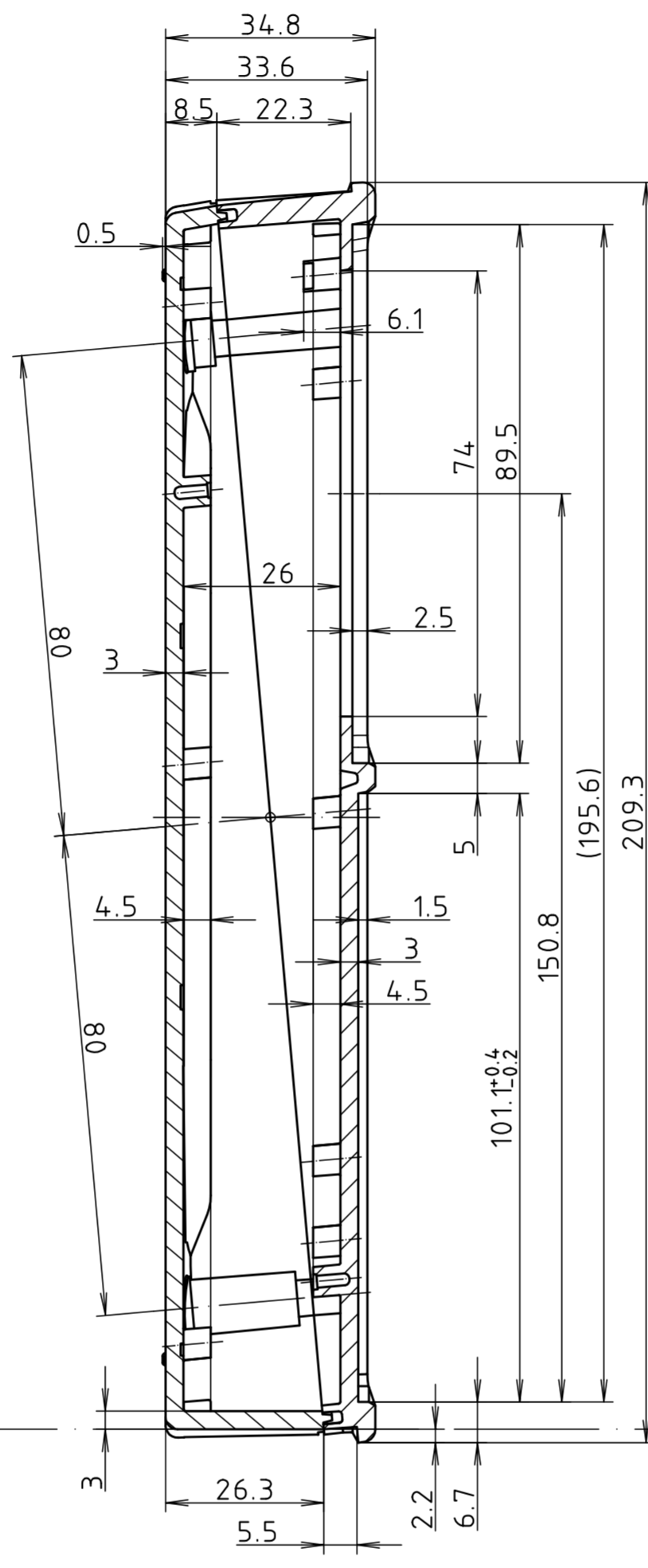
Oberteil von Außen
lid from the outside



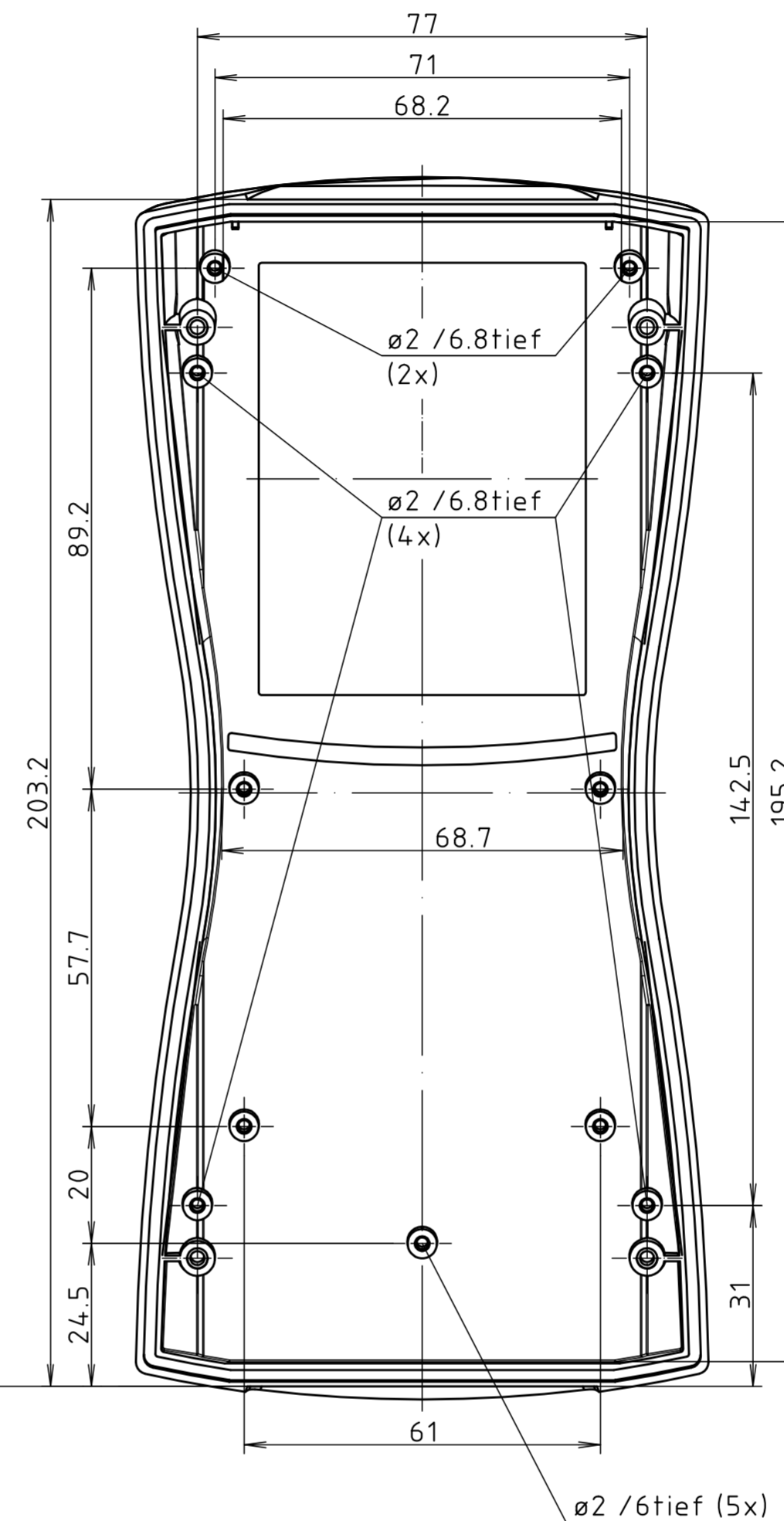
Unterteil von Innen
base from the inside



ø2 /6tief (7x)
ø2 /6deep (7x)

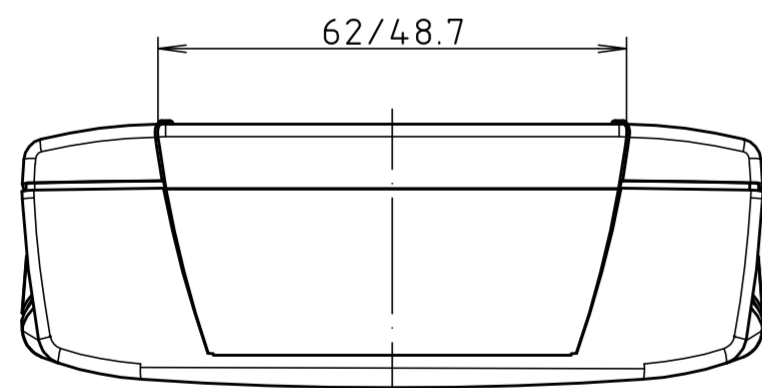
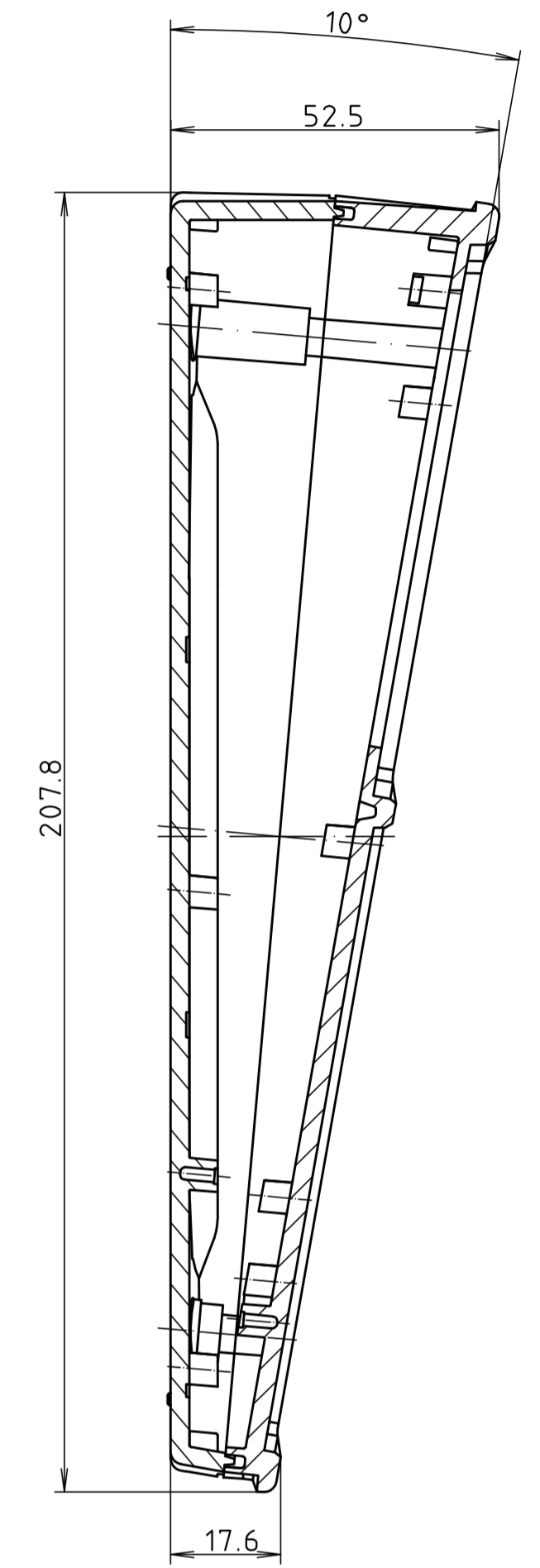
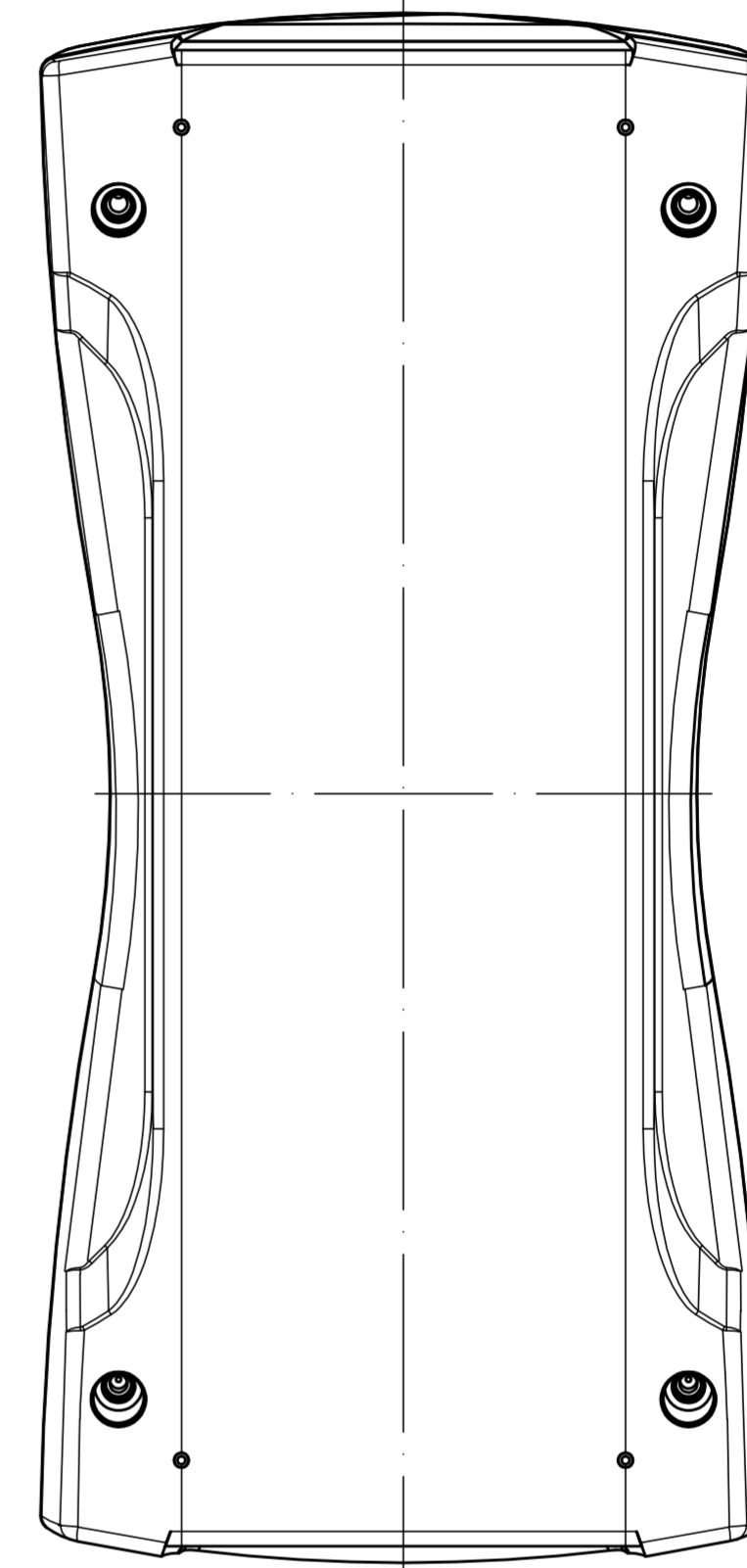


Oberteil von Innen
lid from the inside

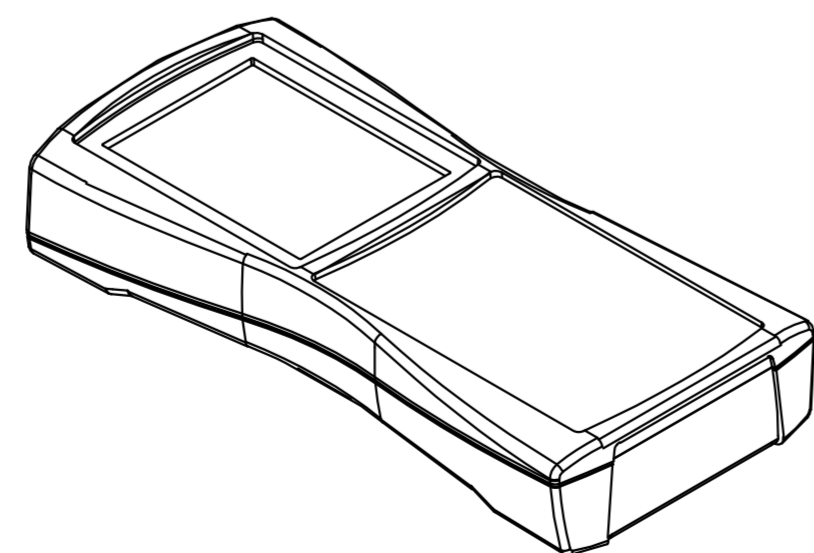


ø2 /6tief (5x)
ø2 /6deep (5x)

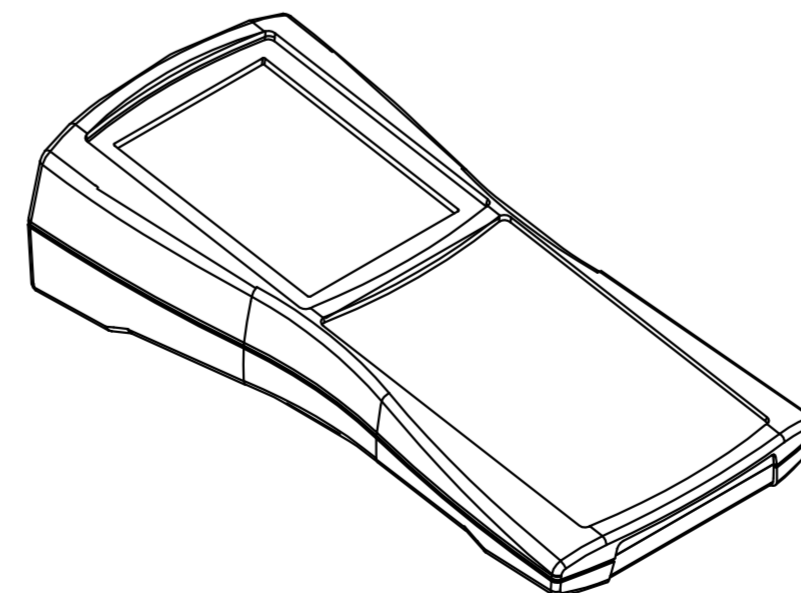
Unterteil von Außen
base from the outside



parallel montiert
parallel assembled



pultförmig montiert
inclined assembled



Modell / model	Ausführung / version
BS 800 DIS	IP 40, aufrüstbar auf IP 65 mit BS 800 DI-D IP 40, upgradable to IP 65 by fitting BS 800 DI-D
BS 802 DIS	IP 65 durch integrierte Rundschnurdichtung, (keine Verwendung mit BS 800 DI-D möglich) IP 65 with integrated cord seal. (Use of BS 800 DI-D is not possible)

Maßstab / Scale: 1:1

Zeichnungs-Nr. / Drawing-No.: 1K 5355.037.01

Artikel / Article: BS 800 / 802 DIS
Katalogzeichnung / Catalogue drawing

A Nr. / Datum / Alt.-No. / Date: 2 802 688
DISK: 2 802 688
Datum / Date: 11.05.06 KH

Schutzvermerk nach DIN ISO 16016 beachten. "Please pay attention to copyright note DIN ISO 16016"