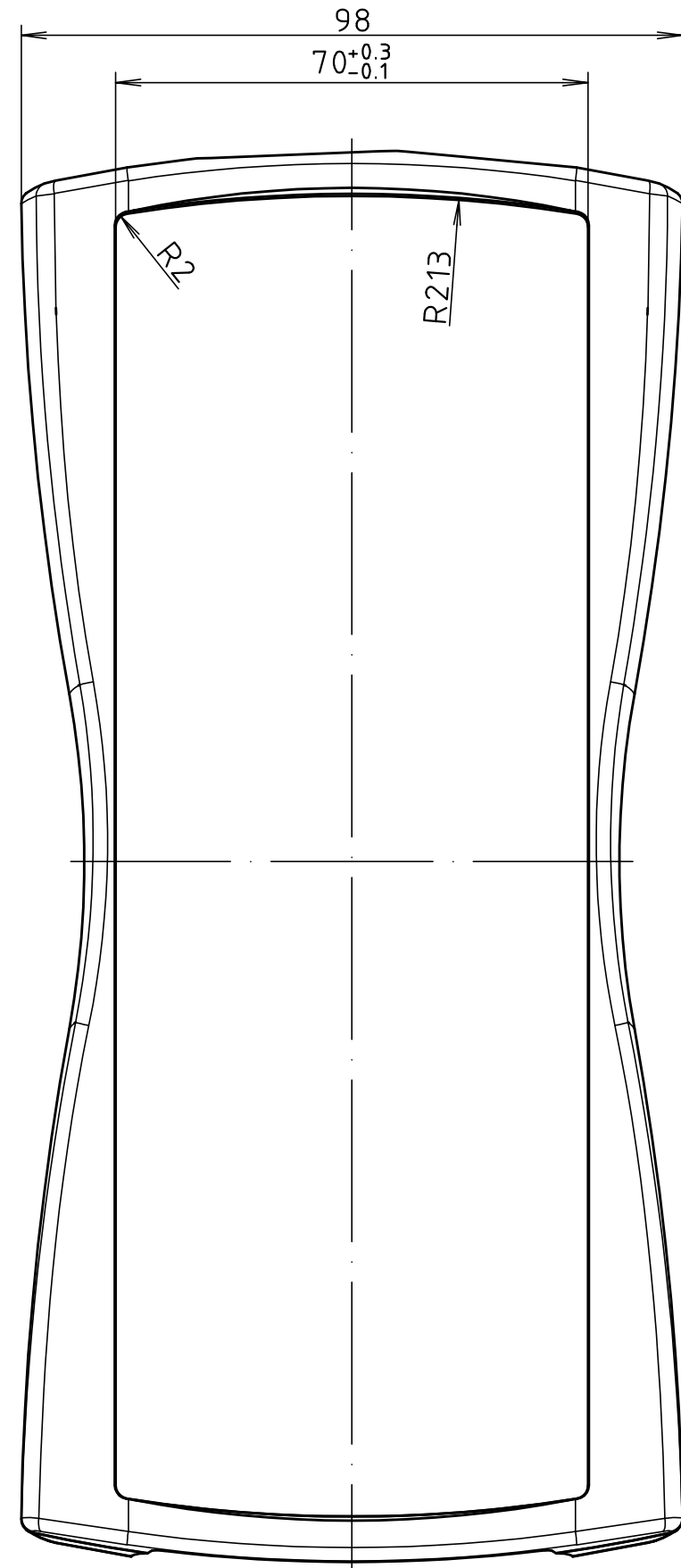
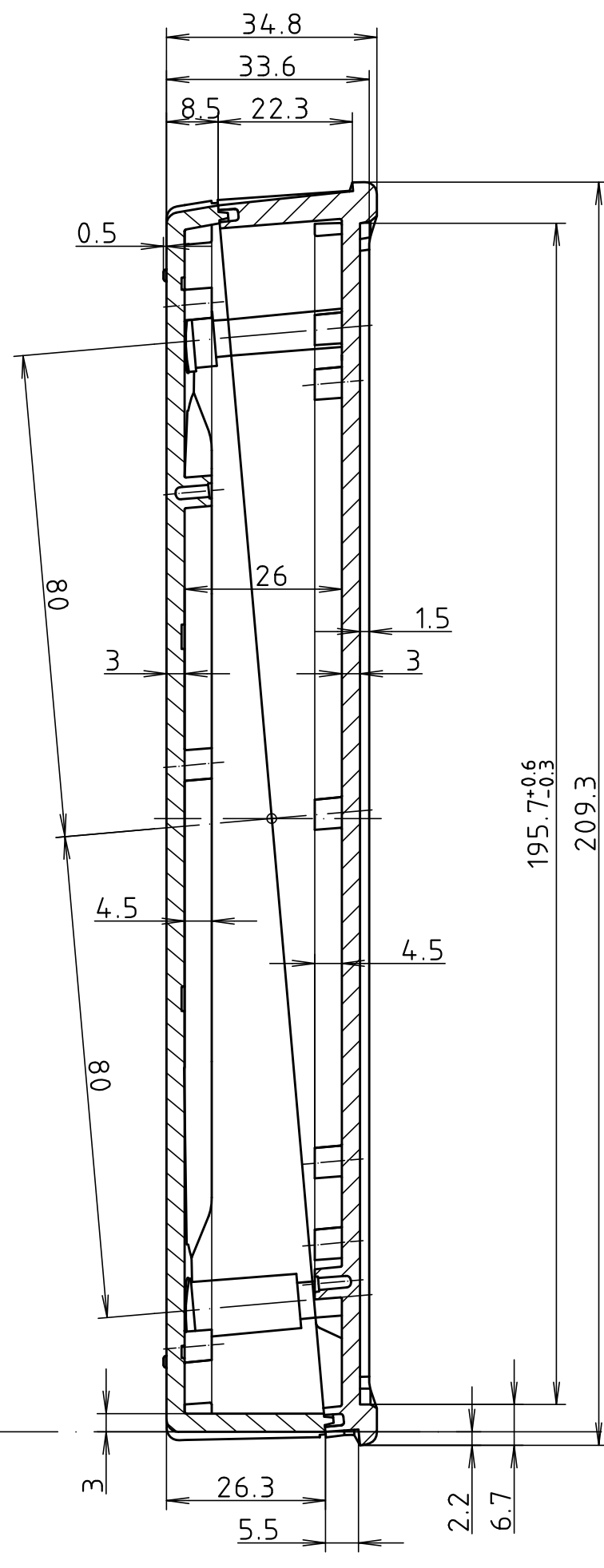
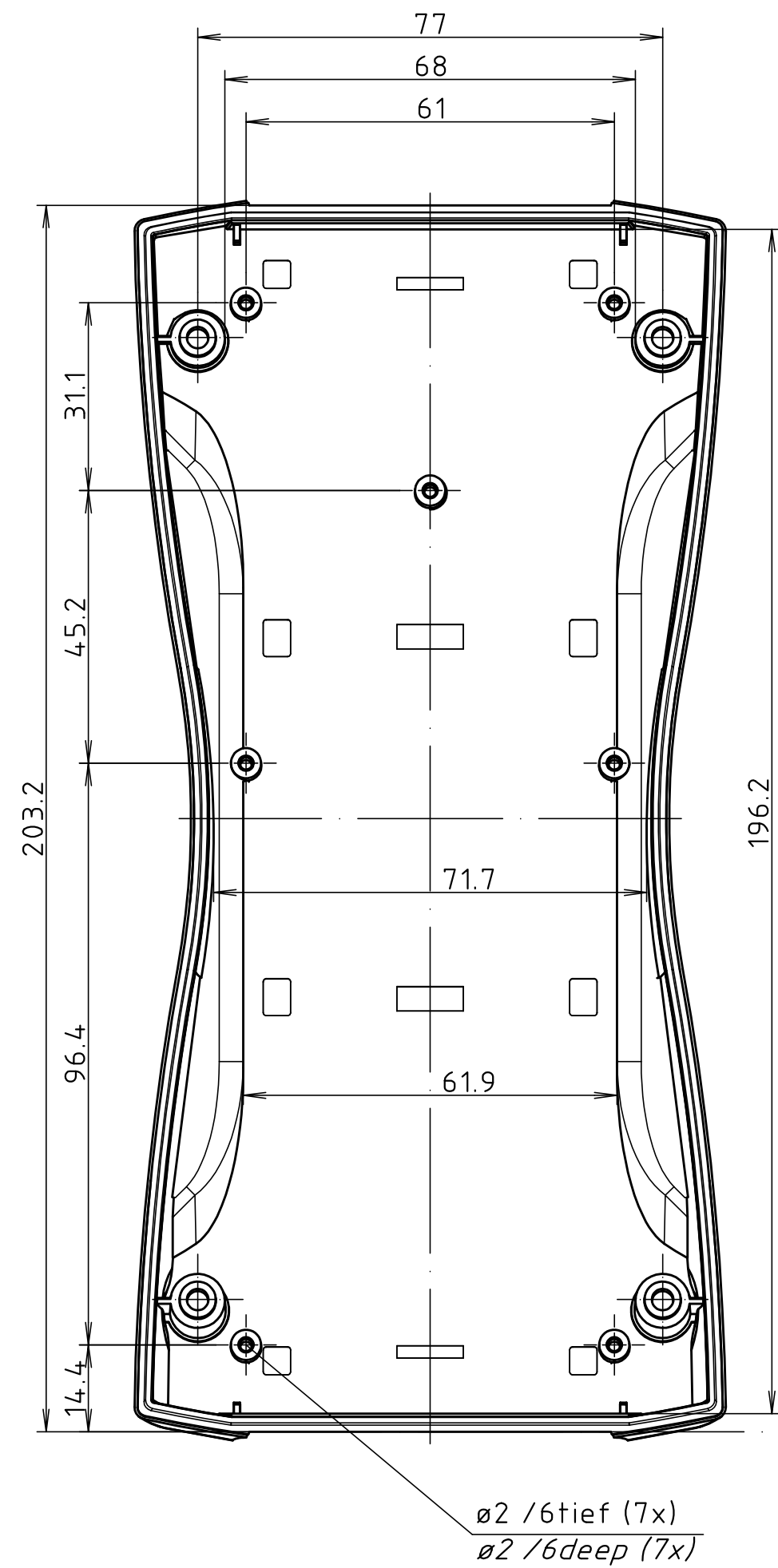


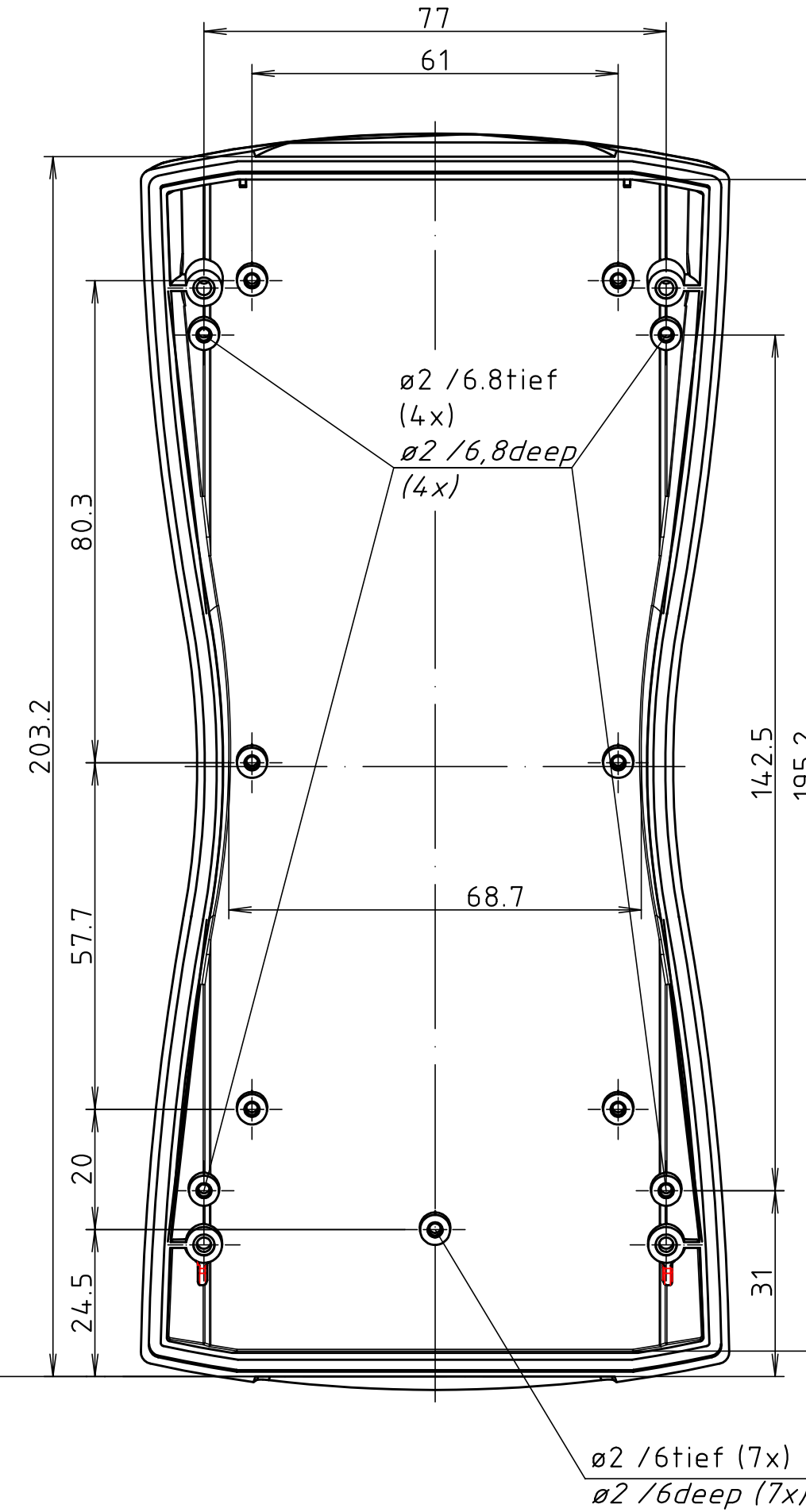
Oberteil von Außen
lid from the outside



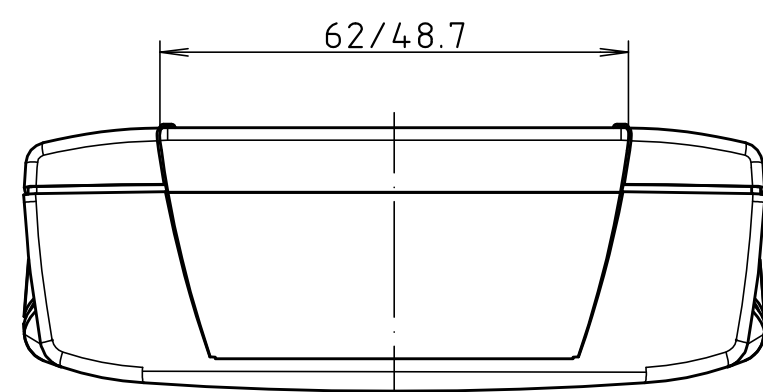
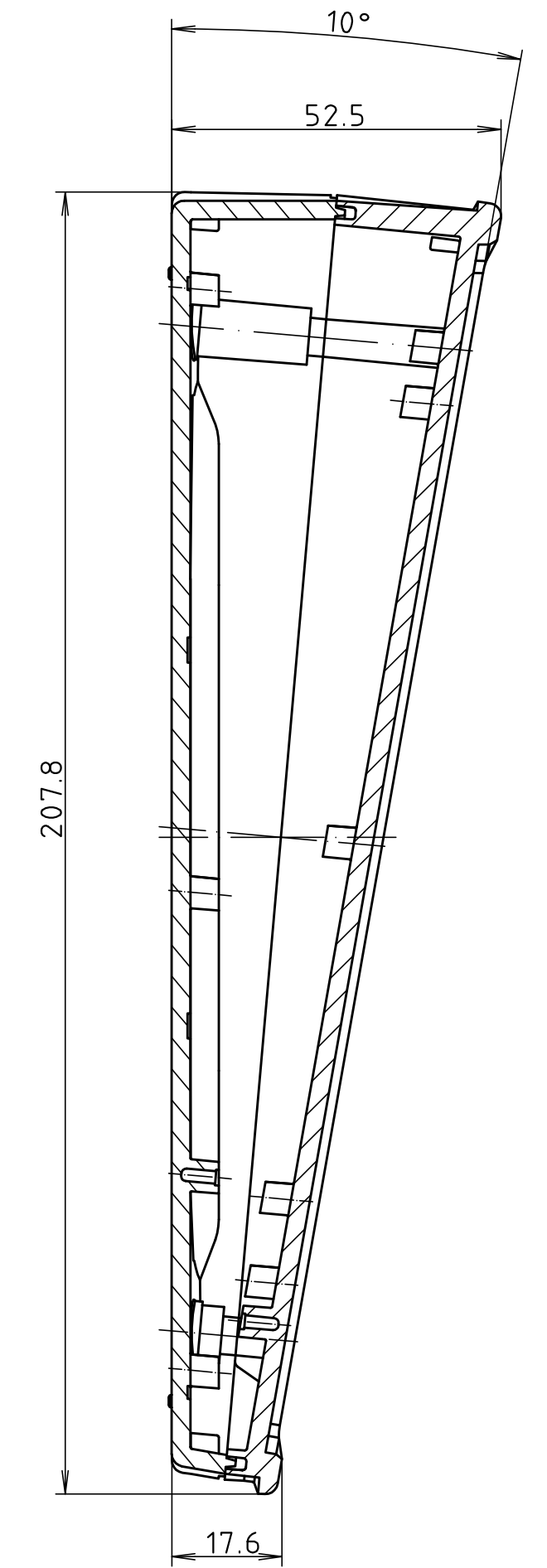
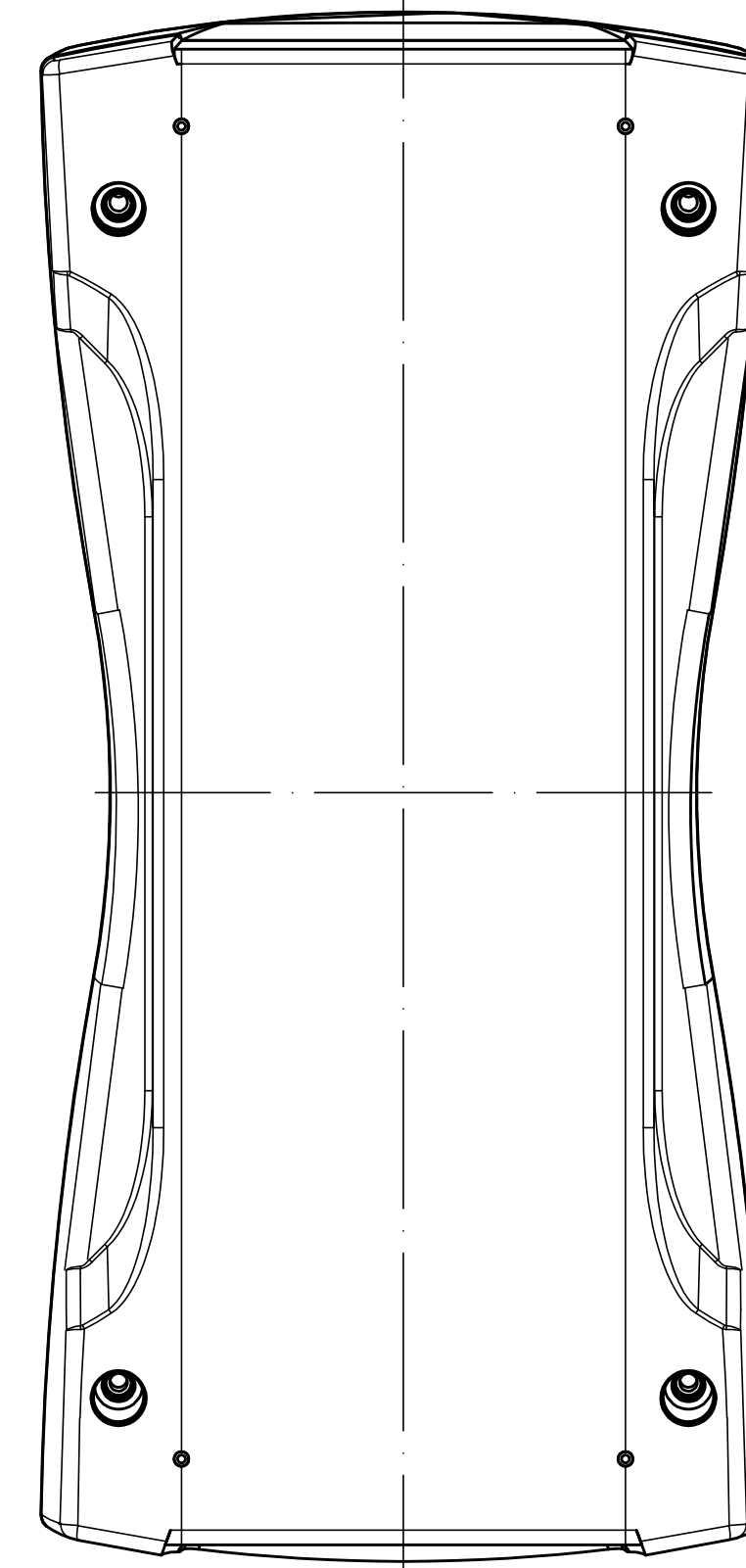
Unterteil von Innen
base from the inside



Oberteil von Innen
lid from the inside

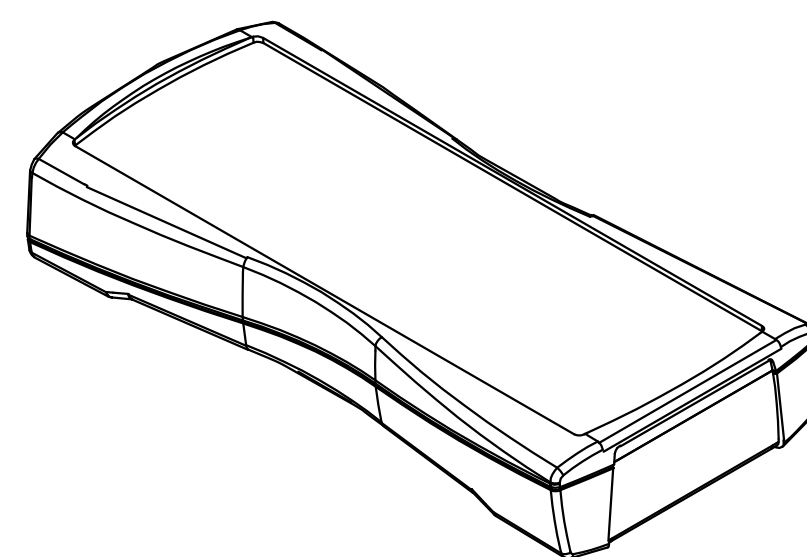


Unterteil von Außen
base from the outside

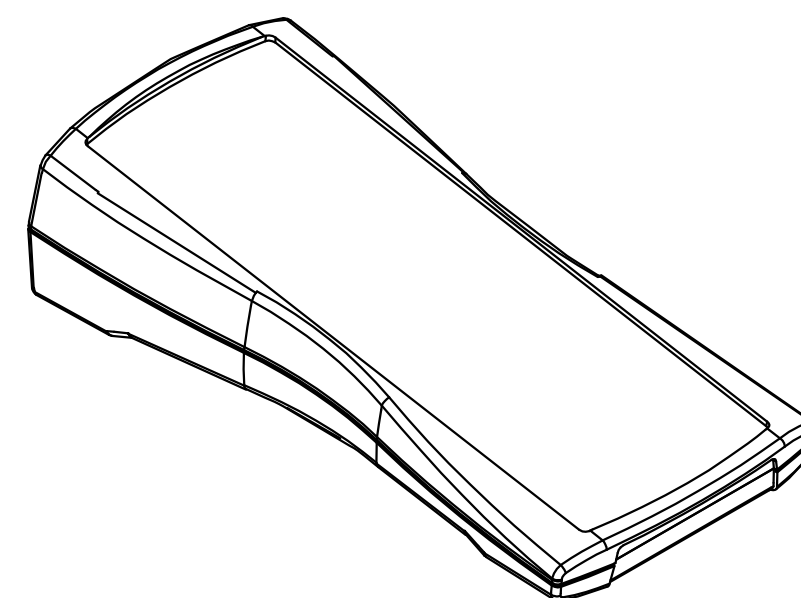


62/48.7

parallel montiert
parallel assembled



pultförmig montiert
inclined assembled



Modell / model	Ausführung / version
BS 800 F	IP 40, aufrüstbar auf IP 65 mit BS 800 DI-D IP 40, upgradable to IP 65 by fitting BS 800 DI-D
BS 802 F	IP 65 durch integrierte Rundschnurdichtung, (keine Verwendung mit BS 800 DI-D möglich) IP 65 with integrated cord seal. (Use of BS 800 DI-D is not possible)

Maßstab / Scale: 1:1

Zeichnungs-Nr. / Drawing-No.: 1K 5355.036.01

Artikel / Article: BS 800 / 802 F
Katalogzeichnung / Catalogue drawing

A Nr. / Datum / Alt.-No. / Date: 2 802 687
DISK: 11.05.06 KH

Schutzvermerk nach DIN ISO 16016 beachten. Please pay attention to copyright note DIN ISO 16016