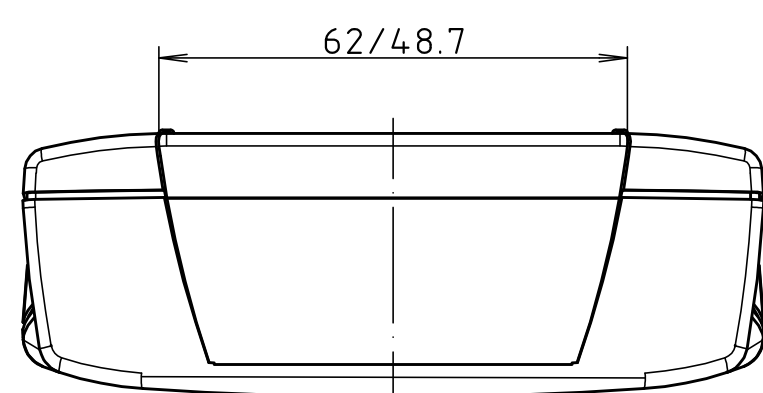
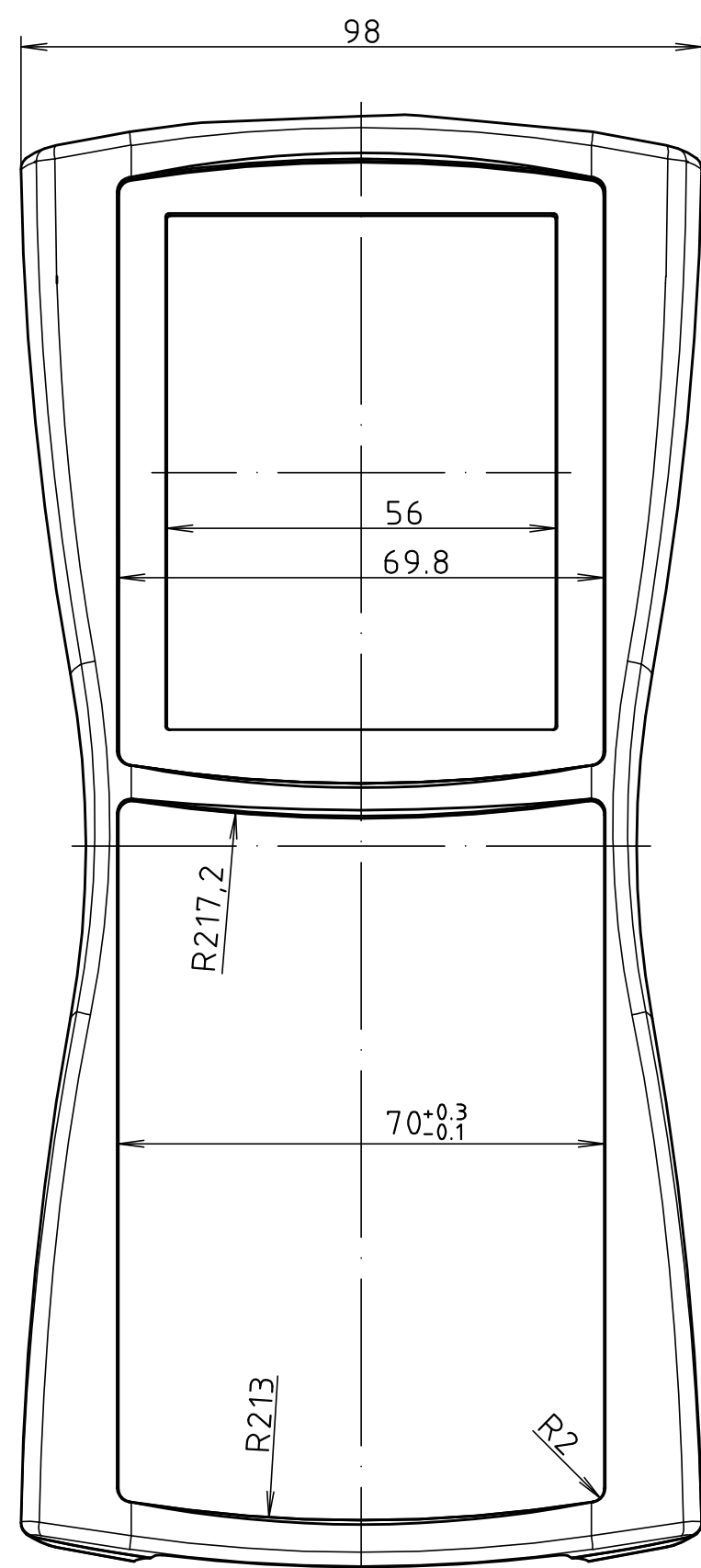
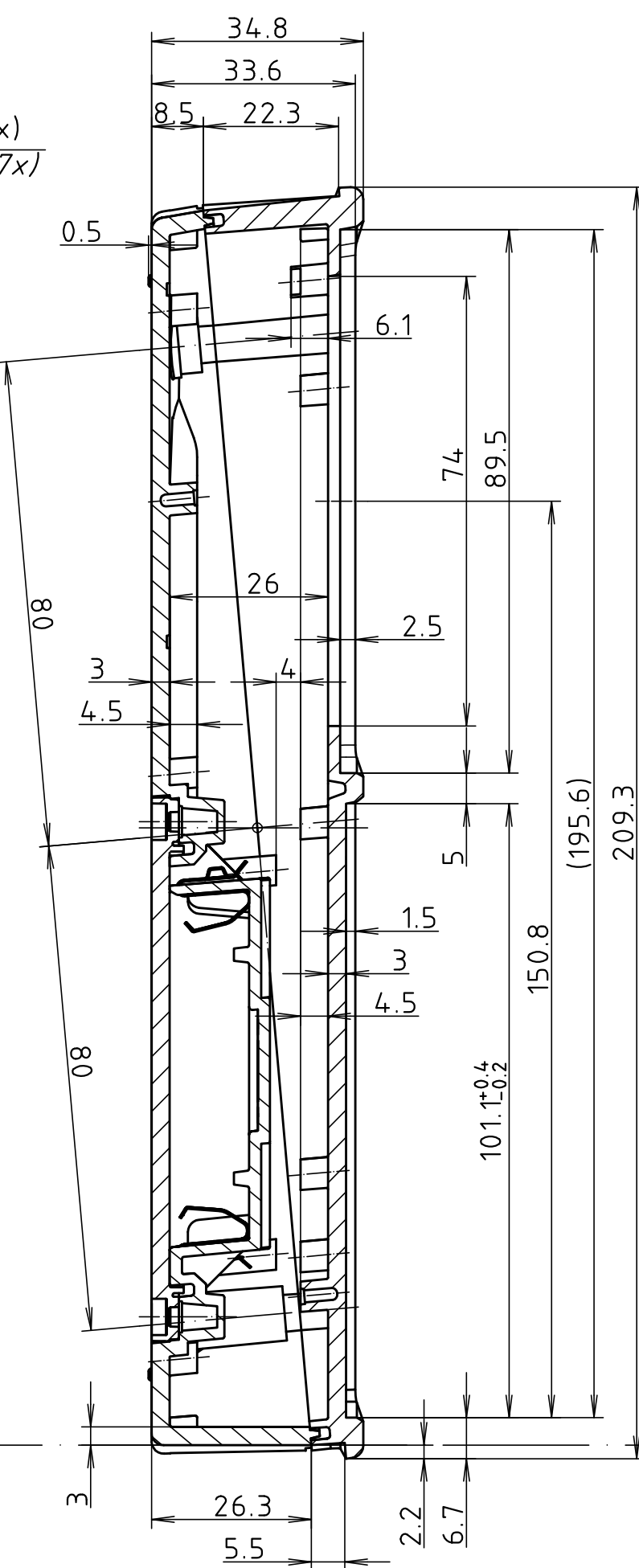
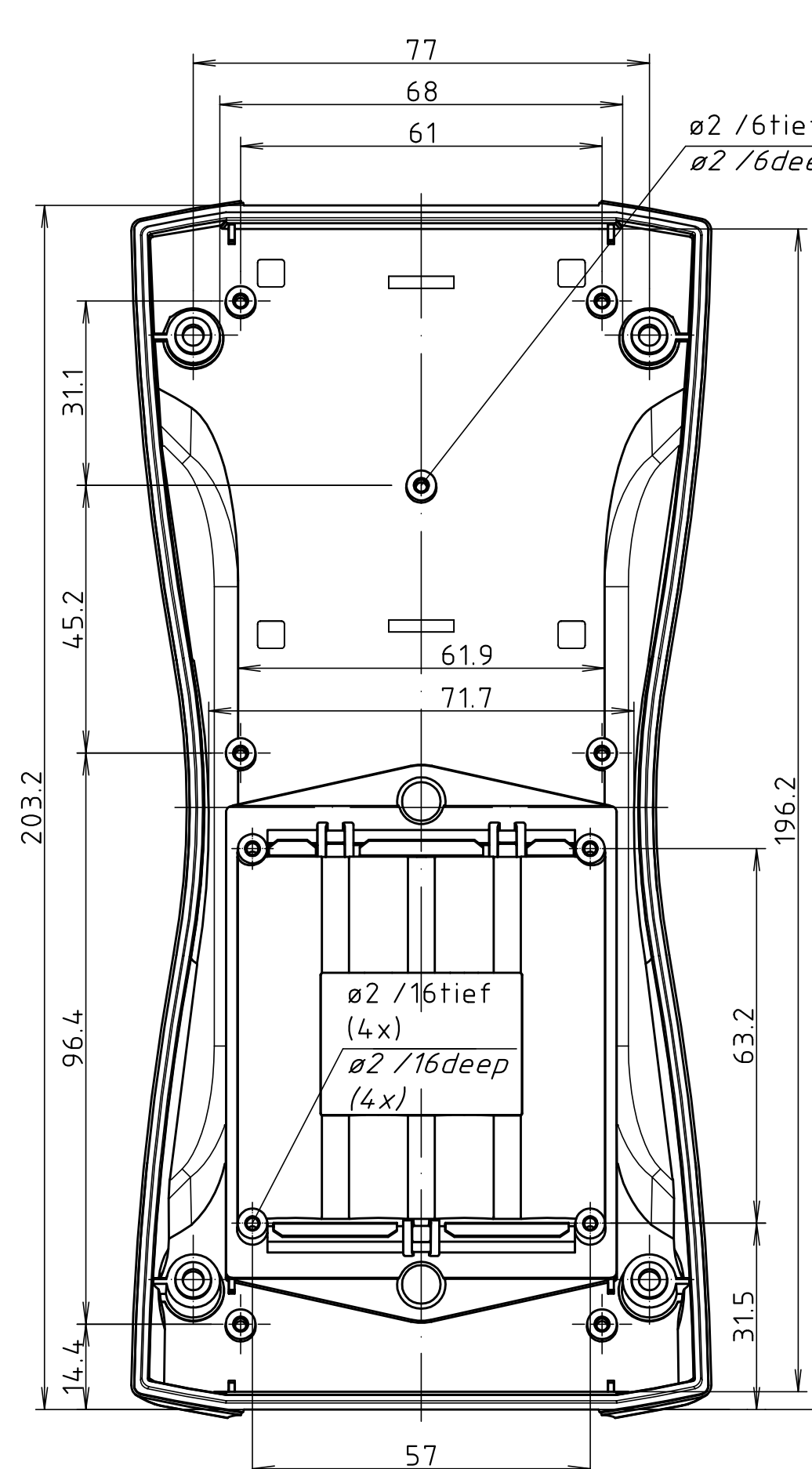


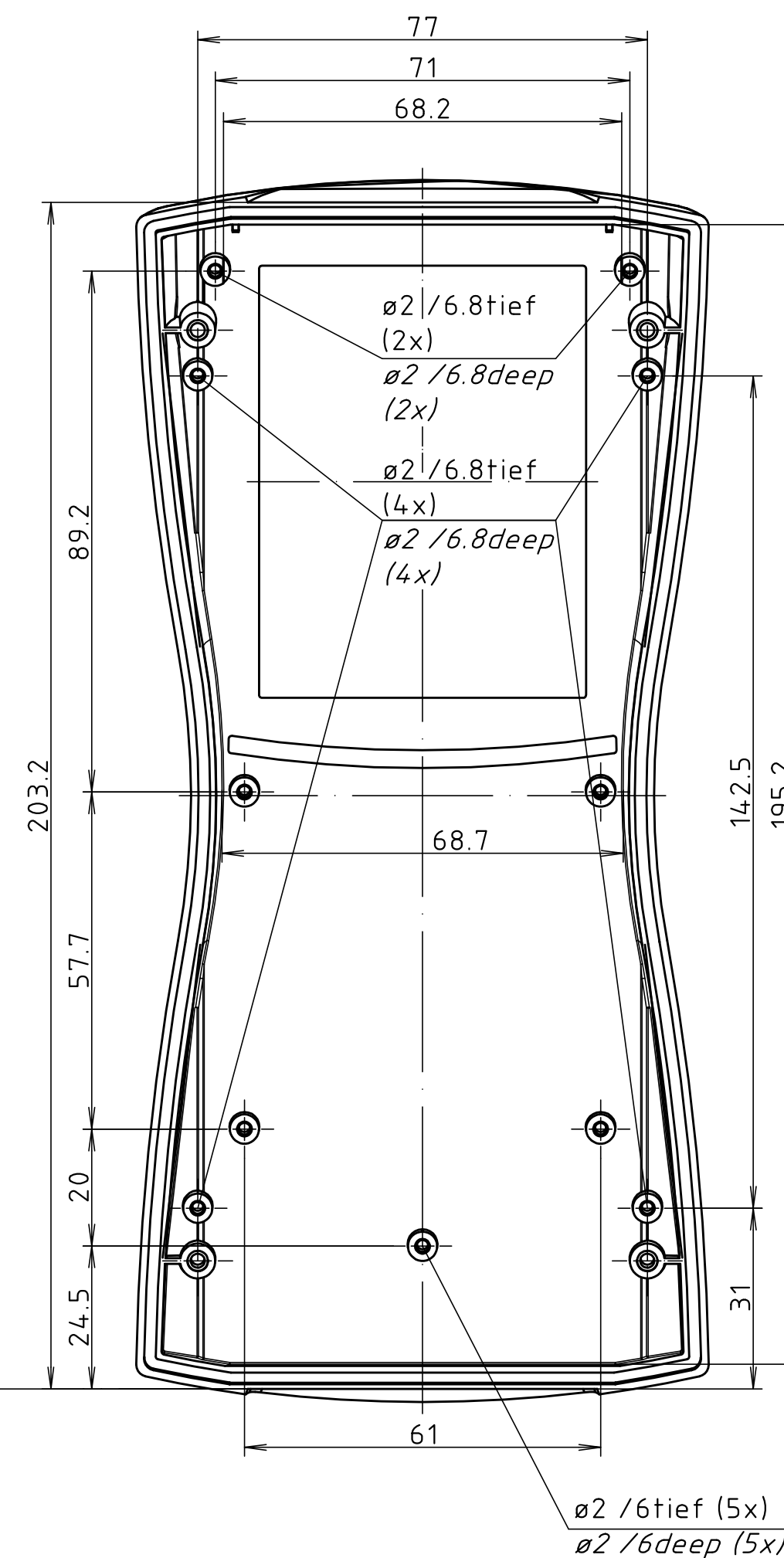
Oberteil von Außen  
lid from the outside



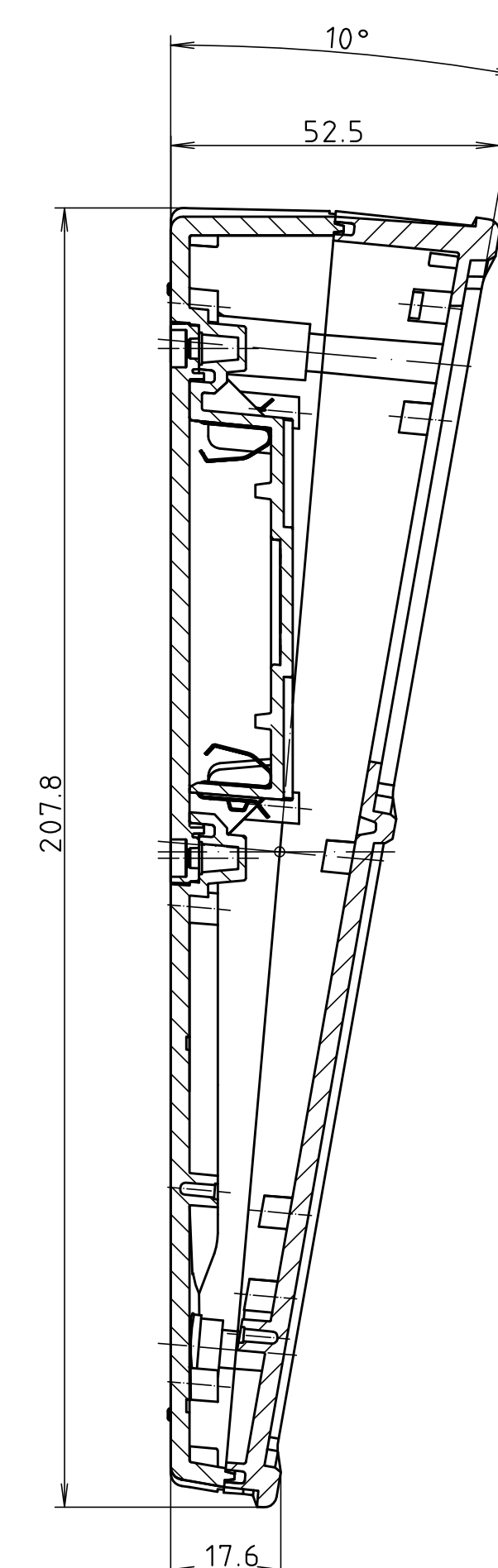
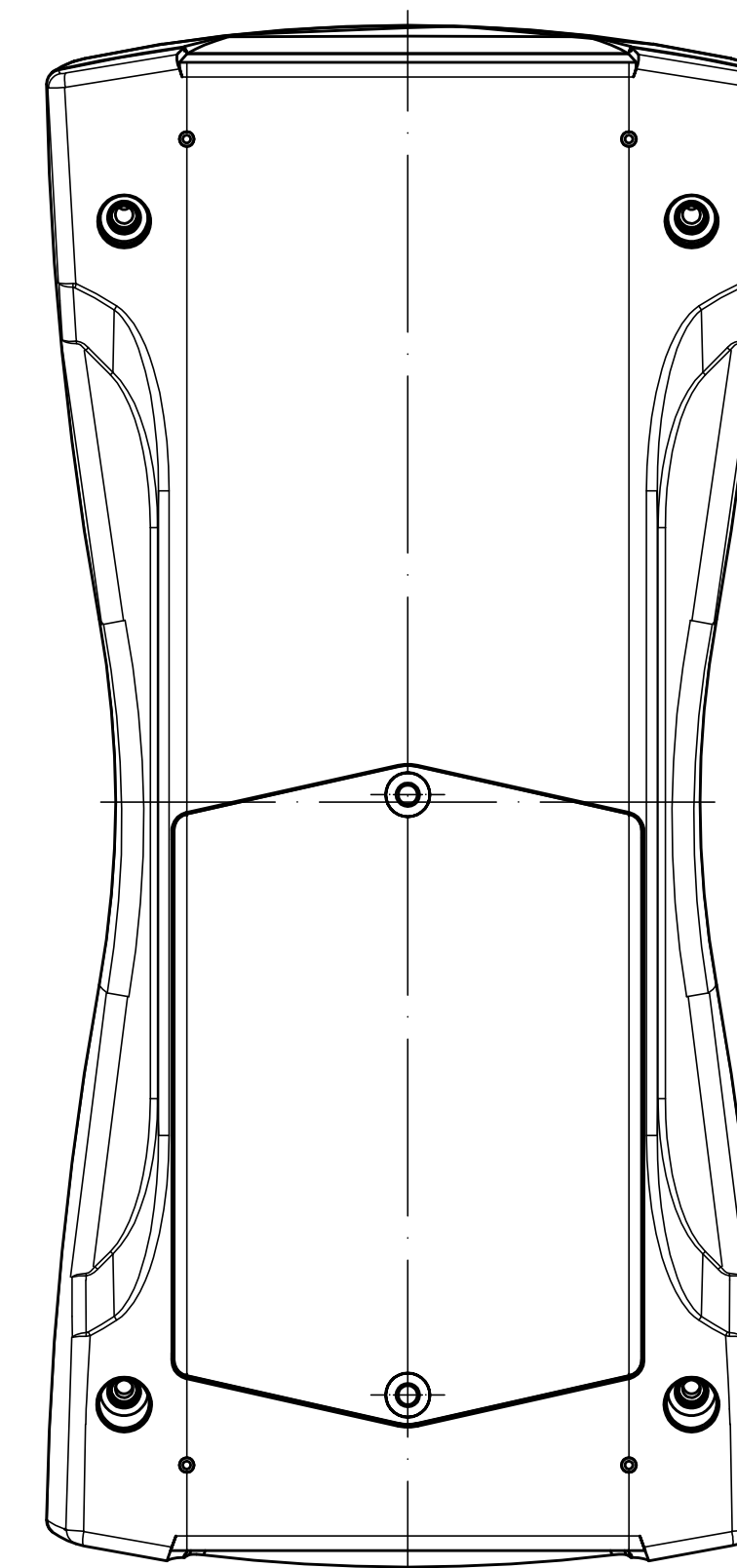
Unterteil von Innen  
base from the inside



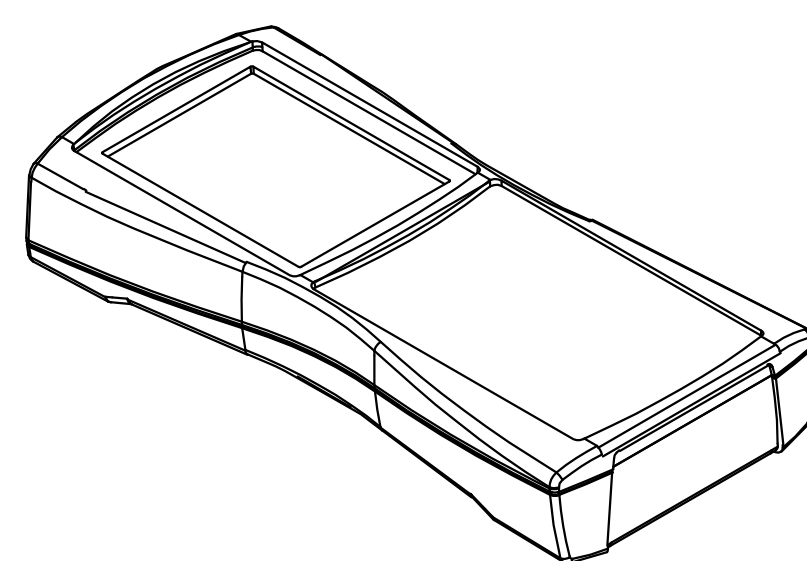
Oberteil von Innen  
lid from the inside



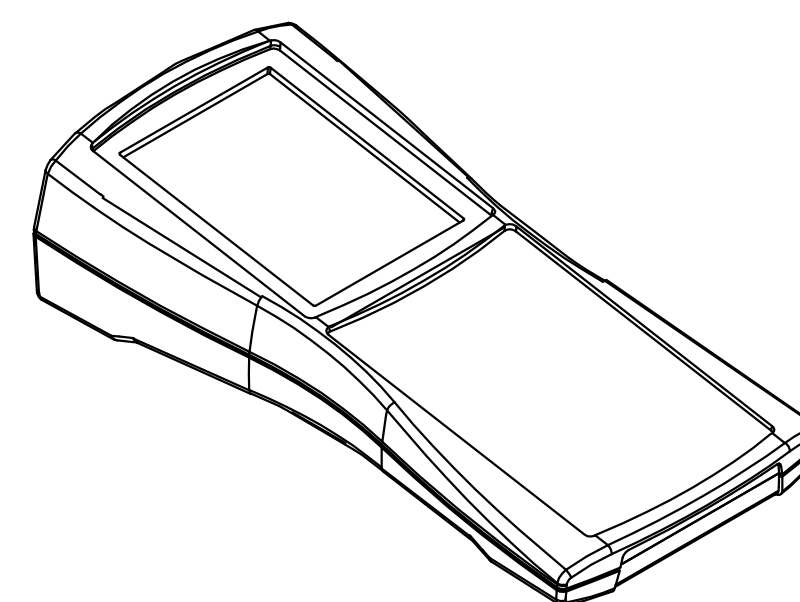
Unterteil von Außen  
base from the outside



parallel montiert  
parallel assembled



pultförmig montiert  
inclined assembled



| Modell/ model | Ausführung/ version   |
|---------------|---|
| BS 801 DIS    | IP 40, nicht aufrüstbar auf IP 65<br>(Batteriefach ohne Dichtung)<br>IP 40, not upgradable to IP 65<br>(battery compartment without cord seal)                                    |
| BS 803 DIS    | IP 40, aufrüstbar auf IP 65 mit BS 800 DI-D<br>(Batteriefach mit Rundschnurdichtung)<br>IP 40, upgradable to IP 65 by fitting BS 800 DI-D<br>(battery compartment with cord seal) |
| BS 804 DIS    | IP 65 durch integrierte Rundschnurdichtungen,<br>(keine Verwendung mit BS 800 DI-D möglich)<br>IP 65 with integrated cord seal.<br>(Use of BS 800 DI-D is not possible)           |

Maßstab/ Scale: 1:1

Zeichnungs-Nr. / Drawing-No.: 1K 5355.039.02

Artikel / Article: BS 801 / 803 / 804 DIS  
Katalogzeichnung / Catalogue drawing

3930 02.02.2010

A Nr./ Datum/ Alt.-No./ Date:

DISK: 2 802 690  
Datum/Date: 11.05.06 KH



BOPLA  
A Phoenix Mecano Company