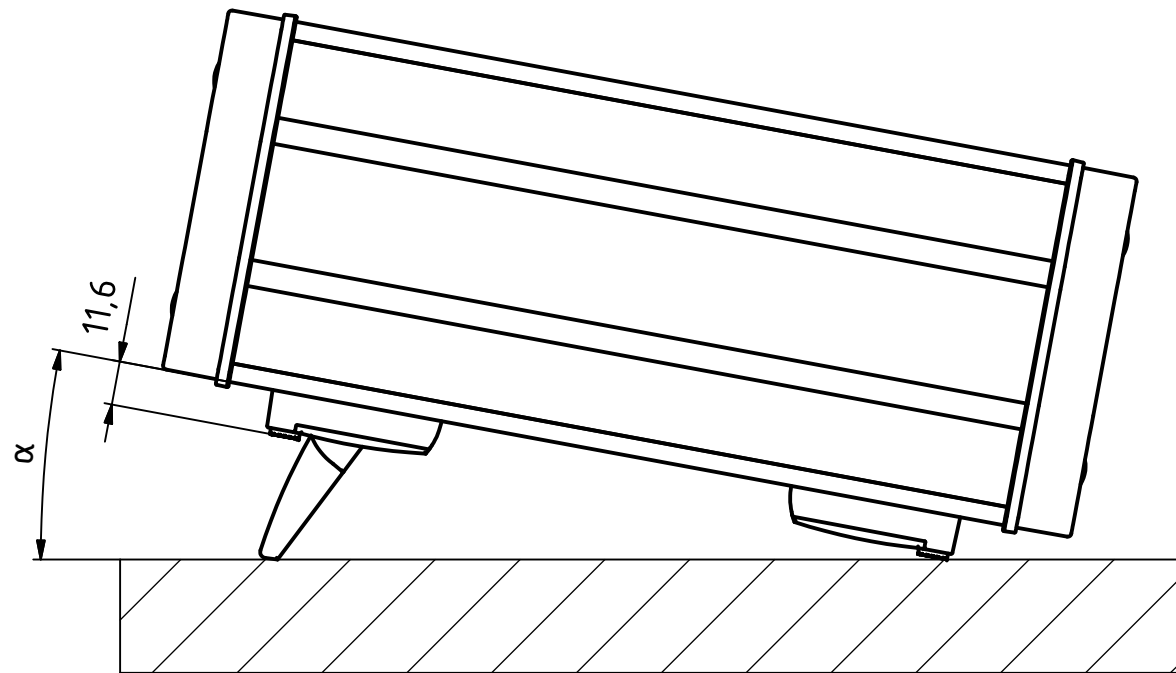
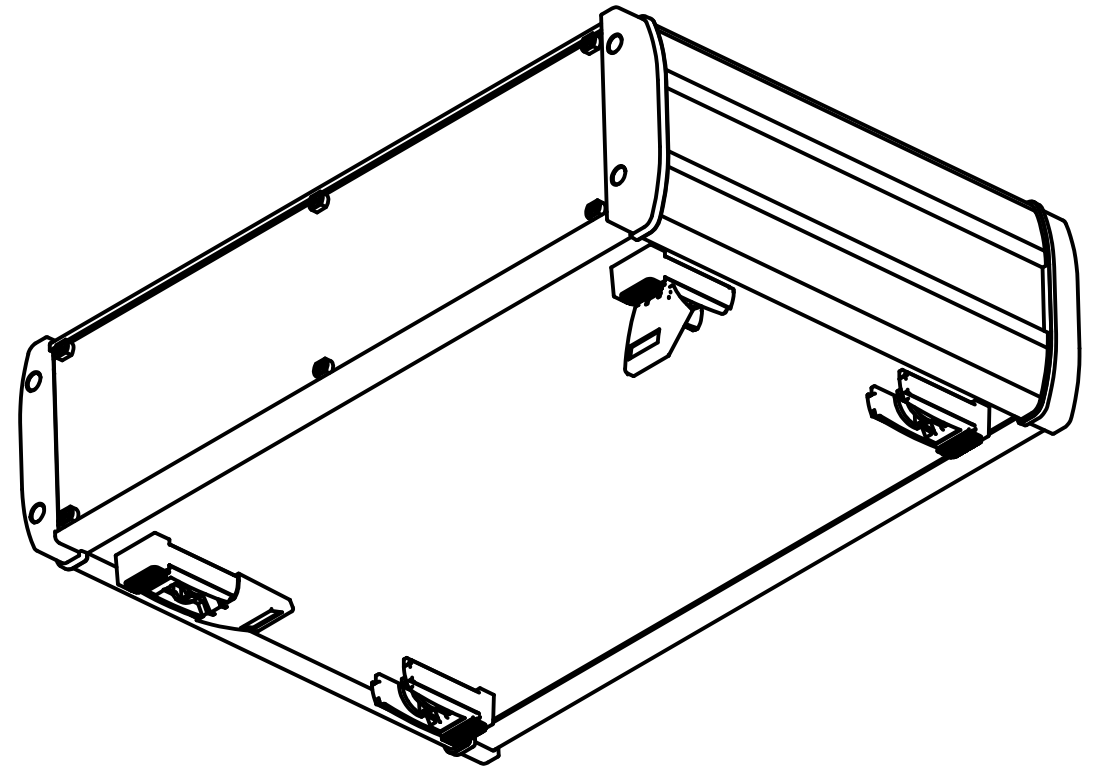


"Schutzvermerk nach DIN ISO 16016 beachten" "Please pay attention to copyright note DIN ISO 16016"

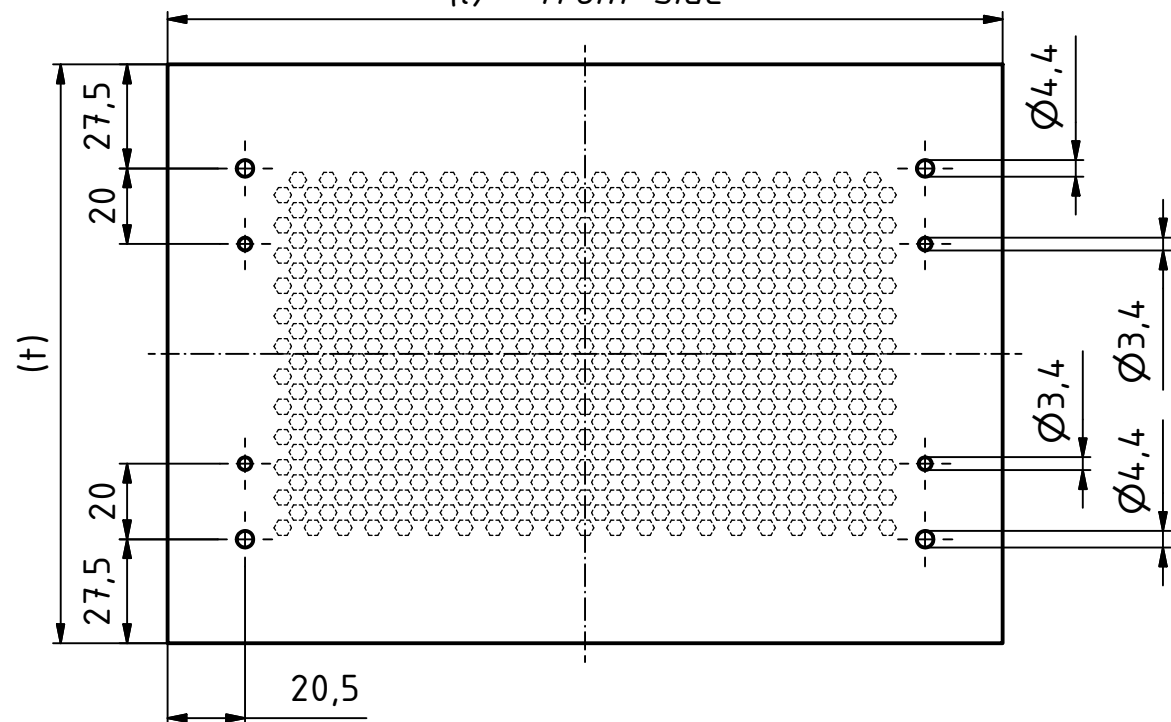


Gehäuse / enclosures	α
IT20	16°
IT25	10,5°
IT30	8°



Bearbeitung der Intertego Abdeckbleche.
 (gilt für alle IT AD(L)-.....)
 Machining of the Intertego sheet metal covers.
 (applies to all IT AD(L)-.....)

(l) Frontseite
 (l) front side



Maßstab / 1:2 Scale:		
Zeichnungs-Nr. / Drawing-No.: 3K 5380.155.01		
Artikel / Article: Intertego		
AF1/INS Katalogzeichnung AF1/INS catalogue drawing		
A.Nr/ Alt.No:	Datum/ Date:	BOPLA <small>A Phoenix Mecano Company</small>
DISK : 2803094 . idw Datum / Date : 13 . 04 . 2010 HR		